

1 YAMAHA ヒューマノマリンシート (税別)
A00637109000 ¥73,440 ¥68,000

- 表皮：PVC、ローテーション成形(回転成形)を採用
- 耐久性を考慮した表皮(PVC)、シェル(PPガラス入)をクッション(ウレタン発泡)の3要素一体成形法
- 従来のシートを分析し、高性能マリンドライバーシートを人間工学的に開発。
- 水の浸み込まない表皮のシームレス化(回転成形) ●水洗い可能
- 水溜りが出来ない座面(左右2箇所排水孔)
- 汎用性のある取付法(ヤマハダンパースライドシート取付可能)
- 容易な取付法(タップ入りアルミ補強板内臓)
- 左右の揺れを保持するサイドサポート形状

2 YAMAHA バケットシートDX (税別)
907944850700 ホワイト ¥62,640 ¥58,000

- サイズ：幅480×奥行470×高さ450mm



3 YAMAHA イージーシート (税別)
GRP_907944857 ¥29,160 ¥27,000

- カラー：ホワイト/ホワイト、ホワイト/ライムグリーン、ツートンカラー
- サイズ：高さ440×奥行き510×最大幅420mm ■シート取付用SUSボルト付

4 YAMAHA ドライバーシート (税別)
GRP_907944882200 ¥33,480 ¥31,000

- カラー：ホワイト、グリーン、ダークブルー
- サイズ：幅470×奥行き400×高さ390mm
- 材質：芯材FRP、シェルと底板は合板
- 特長：底板にFRP採用の為、腐りにくい。



5 DXポリエチレンシート (税別)
A 53299D DXシート ¥27,000 ¥25,000
B 53298D クッション ¥12,960 ¥12,000

- サイズ：L49×H44×D45cm ■材質：耐紫外線ポリエチレン製
- 適合ベデスタル：53311D、53312D



6 GARELICK ユーティリティシート 48281 (税別)
GRP_00917 ¥44,280 ¥41,000

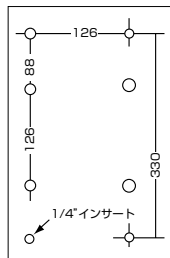
- カラー：ブルー、ホワイト
- 背もたれは折りたたみません。

- G P S - 魚群探知機
- 安全備品 船舶検査
- 係船用具
- コンパス 航海用具
- 無線機 通信用
- 電装品
- 内装品
- 外装品
- トーイング ポートギア
- 船体保護 船台
- 操舵装置 船体制御
- 燃料タンク 回り
- エンジン & ドライブ
- マリンオイル 添加剤
- メンテナンス
- フィッシング
- ミニポート
- 船外機 エレクター
- シーリング

シート

- シート
- マリン トイレ
- 温水器

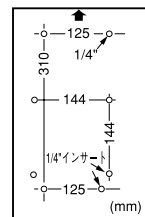
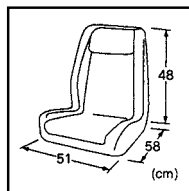
- GPS・魚群探知機
- 安全備品
船舶検査
- 係船用具
- コンパス
航海用具
- 無線機
通信用
- 電装品
- 内装品**
- 外装品
- トローリング
ボートギア
- 船体保護
船台
- 操舵装置
船体制御
- 燃料タンク
回り
- エンジン&
ドライブ
- マリンオイル
添加剤
- メンテナンス
- フィッシング
- ミニボート
- 船外機
エンジン
モーター
- セーリング



1 ランナバウトボートシート

32041 1205-784 (税別) **¥85,320** ¥79,000

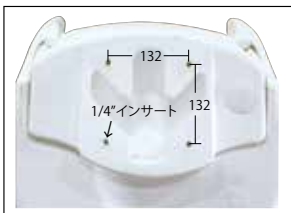
- サイズ：H52×W57×D67cm
- フリップアップボルスターの付いたホールド性の良いバケットシートです。



2 ロトモールドチェア

21884 48400 シート (税別) **¥45,360** ¥42,000
04194 ジンバル (オプション) **¥14,040** ¥13,000

- 耐UV加工されたポリエチレン一体成形のハイバックシートです。付属のクッションは取りはずしができ、メンテナンスも簡単。
- ジンバルを取付けて、トローリングシートとしても使えます。



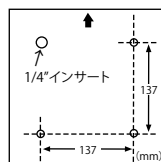
(mm)



3 フォールディングシート

27590 01407000 (税別) **¥47,304** ¥43,800

- サイズ：幅45×奥行40×高さ42cm
- 一体成型ポリエチレンの全天候型シートです。
- 座面をたたんでスタンディング姿勢で操舵できます。



4 クラムシェルプロスタイルシート

32029 135LS (税別) **¥29,160** ¥27,000

- サイズ：H46×W51×D44cm
- クッションが取り外しでき、背もたれが折畳めるプラスチックシート。

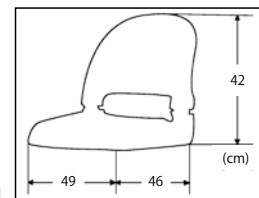
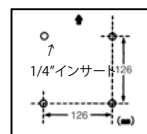


5 フォールディングシート

GRP_C12509 (税別) **¥21,384** ¥19,800

- カラー：グレー/ブラック、ホワイト/ネイビー、ホワイトレザー
- サイズ：幅450×奥行450×高さ450(mm)
- 背もたれ厚み70mm、座面高120mm、フォールディング時高さ340mm

- ヒンジ部には強化プラスチックを使用しており、金属タイプのヒンジのように錆の心配はありません。
- 取付を行うスィブルも2ポジションの取付が可能。



6 Proフォームシート

90228 グレー (税別) **¥22,680** ¥21,000

- ポリプロピレン製
- シートの背部は、圧力と疲労を最小限に低減するために、脊柱の自然なS曲線に形作られています。
- フォームラバーを詰めたクッションは、様々な衝撃を吸収し疲労を軽減し、快適なボートドライブを提供します。





OCEAN SOUTH
1 スキッパーシート

① GRP_MA703		¥15,552	¥14,400
② MA703	フレームのみ	¥8,208	¥7,600

- カラー：ブルー/ホワイト、グレー/ホワイト、グレー/チャコール
- サイズ：幅500×高さ480×奥行450mm ■素材：耐UVポリマー製
- 適合：7"(175mm)スイベル
- スタイリッシュなデラックスモデル ●クッションシート取り外し可能な軽量シート
- 背面ポケット付き
- ②●フレームのみの販売となります。



OCEAN SOUTH
2 フィッシャーマンシート

GRP_MA702		¥7,776	¥7,200
-----------	--	--------	--------

- カラー：ブルー/ホワイト、グレー/ホワイト
- サイズ：幅520×高さ395×奥行465mm
- 素材：耐UVポリマー製
- 適合：7"(175mm)スイベル
- 付属品：シート取付ネジ25mm×4本
- できる限りシンプルな構造にし、ローコストを実現しました。
- 背もたれが低く、コンパクトに折りたたむことが出来るので、持ち運びや収納時に便利です。



OCEAN SOUTH
3 フォールディングシート

GRP_MA704		¥15,336	¥14,200
-----------	--	---------	---------

- カラー：ホワイト、ブルー/ホワイト、グレー/ホワイト
- サイズ：幅410×高さ416×奥行500mm ■折畳み時の厚み：28mm
- 素材：耐UVポリマー製 ■適合：7"(175mm)スイベル
- 分厚くクッション性の優れた座面と背面!
- 頑丈なアルミ製ヒンジと錆びないプラスチック製インナーフレーム
- 未使用時に折り畳んで収納でき、スナップを留めればシートが開かないので持ち運びや車内搭載時に便利です。



4 モールドプラスチックシート(クッション付き)

① GRP_772100		¥10,800	¥10,000
--------------	--	---------	---------

- カラー：グレー/ライトグレー、グレー/ブルー、グレー/レッド
- サイズ：幅508×奥行483×高さ406mm ■本体重量：3.5kg
- 折り畳み可能。
- 裏面にボルト(×4)が付属しており、スイベル、シートクランプベース等に取り付けが可能。 (スイベル別途必要)

② 002971	シートキャディー	¥2,268	¥2,100
----------	----------	--------	--------

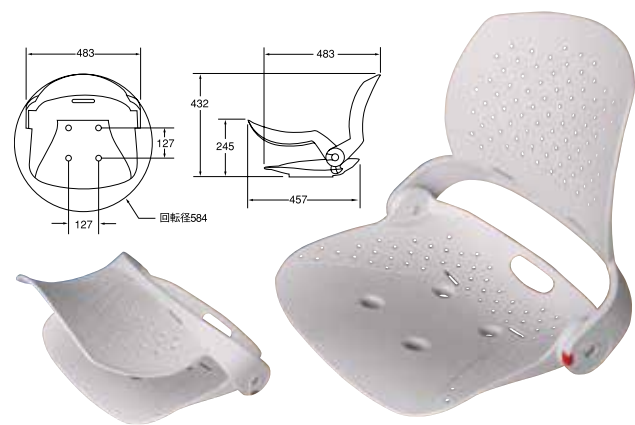
- 本体サイズ：縦167×横350×高さ80mm
- モールドプラスチックシート用サイドホルダー。
- 付属のスクルービス(×2本)で簡単にセット可能。
- ドリンクホルダー、小物入れ、プライヤーホルダー付き。



PLASTIMO
5 ポリエチレンフォールディングシート

KZ-54830		¥13,608	¥12,600
----------	--	---------	---------

- サイズ：幅51×奥行46×高さ37cm
- 耐紫外線で折り畳みのできる軽量ポリエチレン製シート。
- 小型のフィッシングボート等に最適。



6 フォールディングシート

24700		¥9,720	¥9,000
-------	--	--------	--------

- シート：耐UVポリプロピレン製
- 長時間座っても快適なように、人間工学に基づいてデザインされました。
- 背もたれは折りたたみができロック機構付
- 軽量で耐久性に優れたマリン仕様の樹脂で成型されています。
- シートには1/4ボルト用インサートが4ヶ所埋め込まれています。

- GPS・魚群探知機
- 安全備品 船舶検査
- 係船用具
- コンパス 航海用具
- 無線機
- 電装品
- 内装品**
- 外装品
- トーイング ボートギア
- 船体保護 船台
- 操舵装置 船体制御
- 燃料タンク 回リ
- エンジン&ドライブ
- マリンオイル 添加剤
- メンテナンス
- フィッシング
- ミニポート
- 船外機 手回し
- セーリング



1 スイングバックシート

32037 115P **¥144,180** ¥133,500 (税別)

- サイズ：H97×W99×D56(cm)
- ステンレスパイプ
- 背もたれが前中後(3ポジション)に動き、前向き・後向きのポジションで使用できます。
- シート下のスペースヘッカーボックス(72~92クォート)も収納できます。



2 920 パイロットシート

34691 49920 **¥233,280** ¥216,000 (税別)

- サイズ：H74×W94×D43cm
- 316ステンレスパイプ
- 背もたれが前中後(5ポジション)に動き、前向き・後向きのポジションで使用できます。
- シート下のスペースヘッカーボックス(72クォート)を収納できます。



3 フラットベンチシート

32072 1459 **¥81,000** ¥75,000 (税別)

- サイズ：H60×W125×D60(cm)
- 2人掛けのできるベンチシート。
- ※カラーの変更がある場合があります。



4 フリップバックシート

26413 1042048 **¥50,760** ¥47,000 (税別)

- サイズ：幅51×奥行63×高55cm
- 前後に動く背もたれにより、座る向きを変えられます。ウェイクボードやトーイング チューブ等のマリンスポーツを楽しむときに活躍します。
- 前後どちらからでも操作できるスライドベース付属。(前後調整幅：13cm)



5 リバーシブルバックシート

53301D **¥42,984** ¥39,800 (税別)

- サイズ：L53×H52×D53(cm) ■スイプル取付サイズ：306×128(mm)
- 材質：ビニール製 ■適合ベデスタル：53311D、53312D
- 背もたれが前後にスライドするシートです。
- マリングレードのビニールを使用しています。



6 フリップアップシート

53303D **¥81,000** ¥75,000 (税別)

- サイズ：L52×H58×D40cm ■適合ベデスタル：53311D、53312D
- シートの前半分が持ち上げられ、バックレストとしても使用出来て大変便利です。

シート

- シート
- マリントイレ
- 温水器



1 STDポリエチレンシート

53300D (税別) ¥24,300 ¥22,500

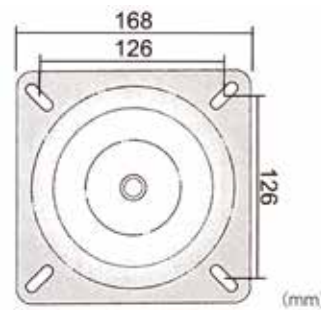
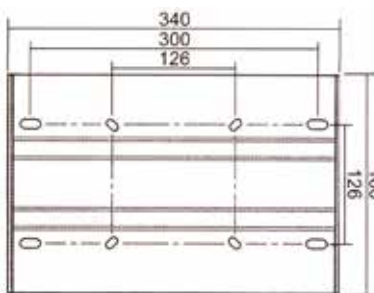
- サイズ：L57×H43×D43cm ■材質：耐紫外線ポリエチレン製
- 適合ペDESTAL：53311D、53312D
- ホールド性の良いシートです。



2 フォールディングシート

53294D (税別) ¥19,440 ¥18,000

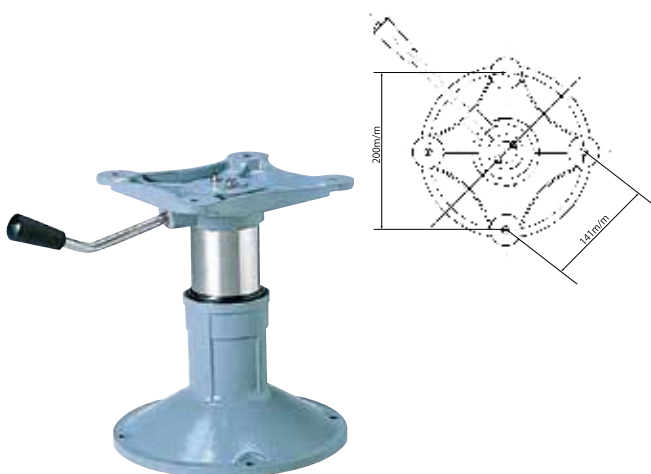
- サイズ：L42×H45×D40cm
- 適合ペDESTAL：53311D、53312D、53313D
- 背もたれが折り畳めるシートです。



3 ペDESTAL

			(税別)
①	53311D	ダンパーペDESTAL	¥42,660 ¥39,500
②	53312D	アジャスタブルペDESTALDX	¥31,860 ¥29,500
③	53313D	アジャスタブルペDESTALSTD	¥18,360 ¥17,000

	高さ (cm)	ベース径 (cm)	チューブ径 (cm)	ダンパー	スライド	Hアジャスト
①	39-52	23	6	●	●	●
②	34-43	23	6	×	●	●
③	33-44	25	6	×	×	●



4 YAMAHA シートダンパーアセンブリ

A00637705100 (税別) ¥64,260 ¥59,500



5 GARELICK ガスライズペDESTAL

26514 75637 (税別) ¥64,800 ¥60,000

- 高さ：36～45cm、ベースフランジ径：23cm、アルミ製
- 前後スライド(150cm)と回転機構付。
- 注入されたガス圧により、ワンタッチで高さ調整が可能。

- GPS・魚群探知機
- 安全備品 船舶検査
- 係船用具
- コンパス 航海用具
- 無線機 無線機
- 電装品
- 内装品
- 外装品
- トローリング ボートギア
- 船体保護 船台
- 操舵装置 船体制御
- 燃料タンク 回
- エンジン&ドライブ
- マリンオイル 添加剤
- メンテナンス
- フィッシング
- ミニポート
- 船外機 モーター
- セーリング



GARELICK

1 ベース・フットレスト

① 00923	ベース	¥33,480	¥31,000
② 03289	フットレスト	¥29,160	¥27,000

- ① ■高さ：45～60cm ■アルミ製
- ② ■巾：35.5cm、奥行：28.5cm ■φ68～72取付可 ■アルミ製
- 止め金具は分割してはさむタイプです。



SPRINGFIELD

2 ダンパーシートベース

03632	1250100	¥43,200	¥40,000
-------	---------	---------	---------

- 高さ：36.8～49.0cm ■アルミ製
- アジャスタブルシートベース(エアダンパー機能、ショック付)。



ATTWOOD

3 ダンパーシートベース

33299	89100	¥43,200	¥40,000
-------	-------	---------	---------

- サイズ：高さ 39～49cm
- アルミ製
- アジャスタブルシートベース(エアダンパー機能)
- 耐久性の高いショック付き。



4 シートペダスタル

27593	1250334-L	¥29,160	¥27,000
-------	-----------	---------	---------

- 高さ：34～42cm(4段階調節可)
- シートベース径：23cm
- ポスト径：7cm
- 材質：アルミ合金製



5 ダンパーシートベース

① 03646	1601024	¥27,000	¥25,000
② 01000	1601011	¥25,920	¥24,000
③ 03641	円形ベース 1600003	¥6,588	¥6,100
④ 55091	円形ベース 1600010	¥10,260	¥9,500

- サイズ：① 64.8～82.6cm(高さ調整範囲) ② 34.3～50.8cm(高さ調整範囲)
- ③ 22.9cm(円形ベース) ④ 直径22.9～高さ6.5cm(円形ベース)
- 材質：③④ アルミ製
- 本体はステンレススリーブ使用。



6 プラスチック固定式シート

32247X	FD-600	¥43,200	¥40,000
--------	--------	---------	---------

- シート・ベース部はプラスチック製、支柱のアルミパイプをカットして高さ調整を行いません。

シート

- シート
- マリントイレ
- 温水器



EASTERNER
1 アルミスイブルベース (税別)
C12563A ¥4,536 ¥4,200

- 取付穴サイズ：(130~148)mm×(130~148)mm
- 厚み：22mm
- 上部が360度回転するスイブルベースです。
- キャストイングシート、フォールディングシートなどに使用します。



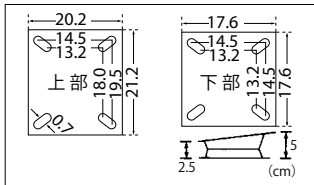
EASTERNER
2 スイブルベース ステンレス (税別)
C12563 ¥6,696 ¥6,200

- 材質：ステンレス製 ■厚み：20mm
- 取付穴サイズ：128~143×128~143mm
- 上部が360度回転するスイブルベースです。
- キャストイングシート、フォールディングシートなどに使用します。



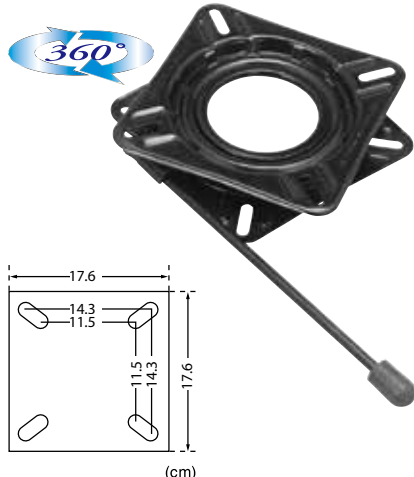
EASTERNER
3 スイブルベース スチール (税別)
C12561 フラット(ブラックペイント) ¥2,268 ¥2,100

- 材質：スチール製 ■厚み：20mm
- 取付穴サイズ：130~148×130~148mm
- 上部が360度回転するスイブルベースです。
- キャストイングシート、フォールディングシートなどに使用します。



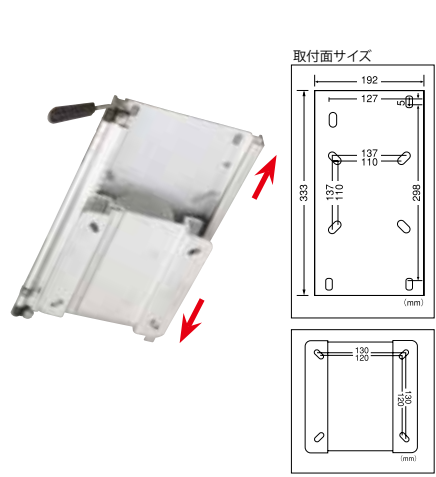
4 スチールスイブルベース (税別)
00916 アングル ¥4,752 ¥4,400

- 斜付回転ベース (7°)
- 取付穴サイズ：(17.5~15.5)×(18.7~16.5)cm
- 上部が360度回転するスイブルベースです。



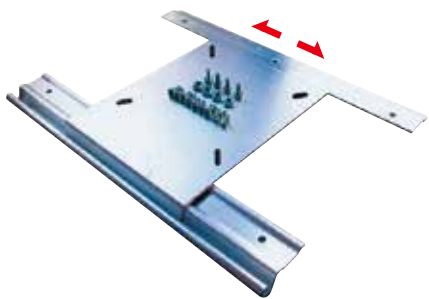
5 12ポジションスイベル (税別)
32042 15 ¥6,264 ¥5,800

- 材質：スチール製
- 取付穴サイズ：(11.5~14.3)×(11.5~14.3)cm
- 上部が360度回転するスイブルベースです。
- 12ヶ所でポジションを固定できます。



6 スライドベース (税別)
03639 1100300 ¥18,360 ¥17,000

- 材質：アルミ製 ■スライド幅：130mm
- 厚さ：48mm
- フック操作でチェアを前後にスライドさせます。



7 スライドシートマウント (税別)
705498 ¥5,789 ¥5,360

- 材質：アルミ製
- ヒンジブラケット長：381mm
- シートの左右移動幅：200mm
- 従来のシートマウントはシート位置が固定されていたため、小型ボートの場合は乗員の人数に応じて左右のバランスをとることが不可能でした。しかしこのスライドシートマウントはセットしたヒンジブラケットの範囲内なら左右にシートをずらす事が可能で、左右のバランスをとったシートポジションが選べます。
- ※ご利用になる際に組み立てが必要になります。



8 ツールロック 1000 (税別)
848TRFD010003 ¥27,540 ¥25,500

- 高さ：9cm
- 上のレバーを上げると前後に移動し、下のレバーを上げると回転します。
- ドライバー席用



9 シートクランプベース (スイブル付き) (税別)
712565 ¥5,400 ¥5,000

- 取り付け(挟み込み)可能サイズ：203~483mm
- ※取り付けする際に、工具が必要です。
- アルミボートやレンタルボートなどの凸型のシート部分を挟んで固定できます。
- 360度回転するスイベルにシート等の取り付けができます。

- GPS・魚群探知機
- 安全備品 船舶検査
- 係船用具
- コンパス 航海用具
- 無線機 通
- 電装品
- 内装品
- 外装品
- トローリング ボートギア
- 船体保護 船台
- 操舵装置 船体制御
- 燃料タンク 回
- エンジン& ドライブ
- マリンオイル 添加剤
- メンテナンス
- フィッシング
- ミニポート
- 船外機 モーター
- セーリング



OCEAN SOUTH

1 TITAN リムーバブルスイベルベース (税別)

MA765-2 ¥3,564 ¥3,300

- セット内容：シート取付部、ベース取付部、ベース取付用タッピングビス 25mm×4本
- シート取付部サイズ：21.7×18.1×2.2cm、取付ビス間隔：約12.5~14.2cm
- ベース取付部サイズ：17×17×2cm、取付ビス間隔：約12.5cm
- 上下組み合わせ高さ：約4.5cm ■材質：ポリマー製
- 上下二分割式の丈夫なポリマー製スイベルベースです。
- 自己潤滑機能を持つ頑丈なプラスチックで作成されたリムーバブルスイベルベースはいつでもスムーズな回転を保ちます。
- シート取付部のリリースクリップを押しながら前にずらすだけのワンタッチでシートを取り外し可能です。
- ※本製品をシートへ取り付けるためのボルトナット、またはタッピングビスなどは付属しておりません。



2 シート用インチスクリュー (税別)

99668	首下20mm 10個入	¥1,058	¥980
99669	首下30mm 10個入	¥1,426	¥1,320
23397	首下40mm 10個入	¥1,426	¥1,320

- ステンレス製
- シート座面の裏側に、W-1/4インチ(2分)サイズのメス穴が空いているシートに使用してください。



3 リプレースメントビニール (税別)

GRP_99666 ¥4,536 ¥4,200

- カラー：ホワイト、グレー
- 幅90cm×137cm
- UVコートされたマリングレードの補修用ビニール。
- 痛んだシートの貼り替え、補修に。



4 リーニングシート (税別)

67-811703J53 ¥51,840 ¥48,000

- 本体サイズ：高さ820×横460×奥行330mm
- ロッドホルダーサイズ：全長210mm、内径40mm
- ステンレス製パイプ
- ロッドホルダー付きのリーニングシートです。
- 取り付けする際に、工具が必要です。



5 リーニングシート (税別)

907908002800 ¥64,584 ¥59,800

- サイズ：(W)432×(H)805×(D)360mm、(傾斜80°時)
- 材質：ステンレス(SUS316使用)
- 本体取付ビスは含みません。
- 取付角度が自由に選べます。



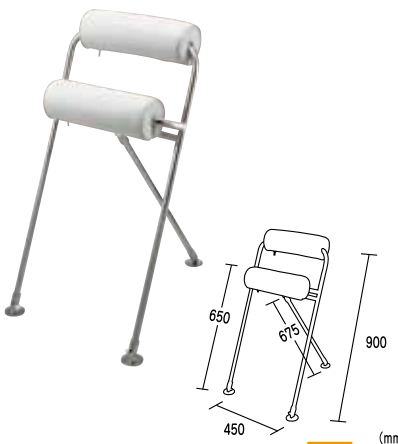
6 円筒クッション (税別)

A	907944985200	350L ホワイト	¥9,720	¥9,000
B	907944985300	500L ブルー	¥11,340	¥10,500
C	907944985400	850L ホワイト	¥14,040	¥13,000

- サイズ：外径120φ、内径25φ
- パイプなどに取付 ●背もたれ・シートに最適です。

シート

- シート
- マリントイレ
- 温水器



7 リーニングシート (税別)

97179 二段式 ¥82,080 ¥76,000

- ステンレスパイプ使用
- 後ろの支柱は左右へスライドし、角度も自由に調整ができます。



8 リーニングシート (税別)

66023	L	¥57,240	¥53,000
66024	S	¥53,244	¥49,300

- ステンレスパイプ使用



9 パイプサポートクッション (税別)

00926	350mm	¥10,368	¥9,600
00927	500mm	¥11,664	¥10,800

- φ19~25のパイプに取り付け可能です。
- スターバルビットやヨットチェアーのヘッドレストや背もたれなどとして、どこにでも取り付け取り外しができます。
- 高級レザー使用



1 キャスティングプロシート

GRP_500860 (税別) ¥4,860 ¥4,500

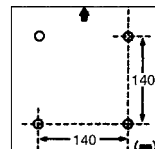
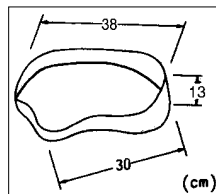
- カラー：ネイビーブルー、レッド、グレー、チャコールグレー
- サイズ：縦290×幅390×高さ150mm
- フレーム(台座)部はプラスチック製ですので、木製フレームの物と比較し、耐久性、耐蝕性が高くなっています。
- 付属のボルト(×4)にてスウィベルシートマウント等に固定できます。



2 キャスティングシート

C12505 グレー (税別) ¥4,320 ¥4,000

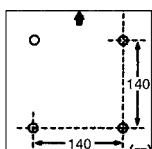
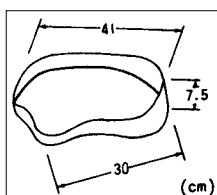
- サイズ：縦290×幅390×高さ150mm
- ベースは耐久性に優れたプラスチックを採用しています。
- スィベルベース等に固定するボルト4本が付属しています。



3 キャスティングシート

30864 ネイビー (税別) ¥9,288 ¥8,600

- 防汚、UV加工を施したビニールを使用。



4 スタンドアッププロ

03637 1040203 (税別) ¥8,424 ¥7,800

- ビニール張りのバスフィッシング用のシート



5 スウィベルシートマウント

502253 (税別) ¥1,728 ¥1,600

- 表面仕上げ：亜鉛メッキ
- ピンサイズ：3/4" (19.05mm)
- キャストシート、フォールダウンシート等をポストへ接続するためのシート用マウントです。
- 取り付けの際に、工具が必要です。



6 シートマウント(角度調整機能付き)

502256 (税別) ¥8,597 ¥7,960

- ピンサイズ：3/4" (19.05mm)
- ピンによって角度をチルト(調整)できるタイプのマウントで、垂直(90°)から45°まで3段階から選べます。

7 ショートポスト3/4"

(A) 778945 (税別) ¥2,592 ¥2,400

11"(279mm)

(B) 778946 (税別) ¥2,916 ¥2,700

13"(330mm)

(C) 778947 (税別) ¥3,564 ¥3,300

15"(381mm)

ピンタイプ	ピンサイズ	長さ
(A) ネジ加工	3/4"(19.05mm)	11"(279mm)
(B) ネジ加工	3/4"(19.05mm)	13"(330mm)
(C) ネジ加工	3/4"(19.05mm)	15"(381mm)



8 アジャスタブルポスト3/4"

502264 (税別) ¥8,100 ¥7,500

- ピンタイプ：ネジ加工
- ピンサイズ：3/4"(9.05mm)
- 長さ：607・651・695・739・783mm
- ロックピンの抜き差しで長さを5段階に調整可能です。
- ナット付きポストベースと組み合わせると固定(抜け止め)が可能ですが、ナットなしポストベースでも使用可能です。

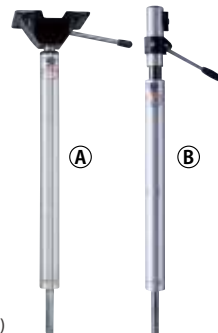


9 パワーアジャスタブルポスト3/4"

(A) 502236 (税別) シートマウント付き ¥14,148 ¥13,100

(B) 502237 (税別) シートマウントなし ¥14,040 ¥13,000

- ピンタイプ：ネジ加工
- ピンサイズ：3/4"(9.05mm)
- 長さ：610~765mm
- パワーアジャスタブルポストは、シリンダーに入った圧縮ガスによりレバーの操作のみでポストを任意の高さに調整できます。
- ナット付きポストベースと組み合わせると固定(抜け止め)が可能ですが、ナットなしポストベースでも使用可能です。



10 ステンレスポストベース3/4"

(A) 502266 (税別) 正方形4"×4" ¥3,802 ¥3,520

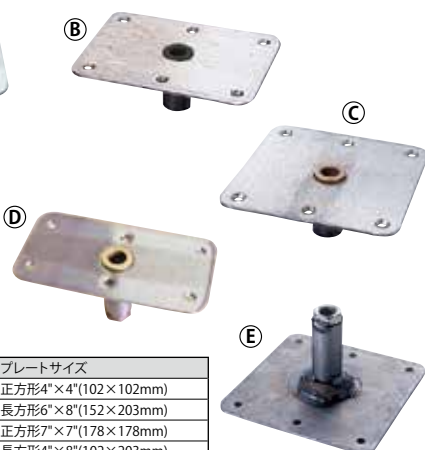
(B) 702268 (税別) 長方形6"×8" ¥4,320 ¥4,000

(C) 502270 (税別) 正方形7"×7" ¥4,072 ¥3,770

(D) 502244 (税別) 長方形4"×8" ¥4,320 ¥4,000

(E) 502245 (税別) 正方形7"×7" ¥4,504 ¥4,170

ピン軸受	タイプ	ピンサイズ	プレートサイズ
(A)	プラスチック製	ナットなし	3/4"(19.05mm) 正方形4"×4"(102×102mm)
(B)	プラスチック製	ナットなし	3/4"(19.05mm) 長方形6"×8"(152×203mm)
(C)	真鍮製	ナットなし	3/4"(19.05mm) 正方形7"×7"(178×178mm)
(D)	真鍮製	ナット付き	3/4"(19.05mm) 長方形4"×8"(102×203mm)
(E)	真鍮製	ナット付き	3/4"(19.05mm) 正方形7"×7"(178×178mm)



11 アルミラウンドポストベース3/4"

210684 (税別) 円形8" ¥4,212 ¥3,900

- アルミ製
- ピン軸受：プラスチック製
- タイプ：ナットなし
- ピンサイズ：3/4"(19.05mm)
- プレートサイズ：円形8"(直径203mm)
- アルミ製ラウンドタイプのポストベースです。
- 製品を取り付ける際に製品または取り付け面に加工が必要です。
- 必要となるサイズや容量をご確認ください。



- GPS・魚群探知機
- 安全備品 船舶検査
- 係船用具
- コンパス 航海用具
- 無線 機テ信
- 電装品
- 内装品**
- 外装品
- トーイング ボートギア
- 船体保護 船台
- 操舵装置 船体制御
- 燃料タンク 回
- エンジン&ドライブ
- マリンオイル 添加剤
- メンテナンス
- フィッシング
- ミニポート
- 船外機 モーター
- セーリング



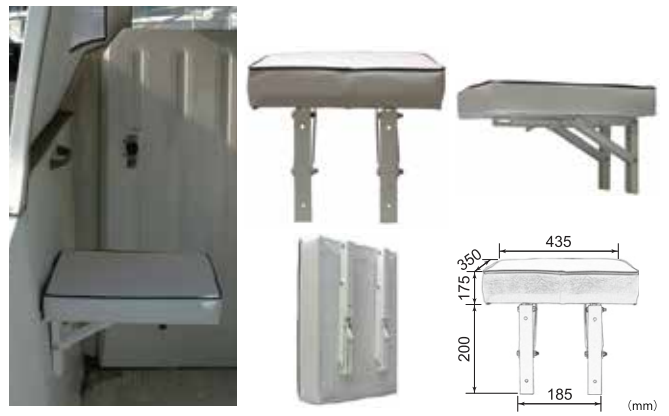
1 サイドシート

(A) 04221	シンバル付	¥54,000	¥50,000
(B) 21970	シンバル無	¥48,600	¥45,000

- ポート、スターポートどちらにも簡単に取り付け、取り外しのできるエキストラシートです。使用しない時は、ただんで収納しておけるので、スペースをとらず便利。
- クッションは、水が浸入しにくいビニールレザー、フレームはアルミパイプ製で軽量です。
- イスの高さは、パイプを切って調整してください。

(C) 23234	フックブラケット	スベアー(2個入)	¥3,996	¥3,700
-----------	----------	-----------	--------	--------

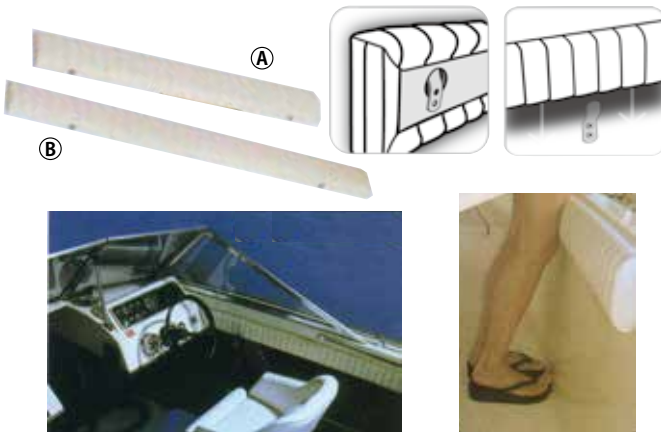
- 材質：ステンレス ■サイズ：6×4cm
- サイドシート用のスベアブラケットです。
- フックブラケットを別の場所に取り付けておくと、シートを移動して使用出来ます。



2 サイドシート (折り畳み)

53314D	PLASTIMO	¥14,040	¥13,000
--------	----------	---------	---------

- フィッシングポート等のヘルムスマンシートの反対側壁面に取付けます。使用しない時は折り畳んでおけるので便利。
- 取付には壁面の強度が必要な為、強度が不足している場合は補強が必要



3 コックピット・サイドクッション

(A) 22108	長91×幅11×厚6cm	91cm	¥18,360	¥17,000
(B) 22109	長122×幅11×厚6cm	122cm	¥21,600	¥20,000

- 1個売
- コックピットまわりのサイドクッションです。
- 耐UVのマリンビニール製で、耐久性も高く、フレキシブルなので曲面等にも簡単に取付けられます。
- 取付用のステンレスクリップとスクリュー付属。



4 エコノミークッション

(A) 51563C	ネイビー シートのみ	¥4,968	¥4,600
(B) 51562C	ネイビー シート+バックレスト	¥7,344	¥6,800
(C) 51561C	レッド シート+バックレスト	¥7,344	¥6,800

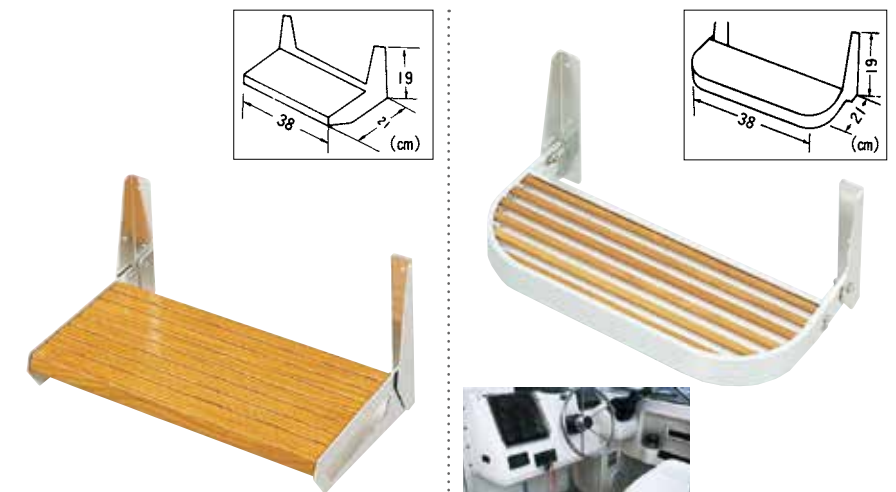
- 浮力：シートのみ8Kg、シート+バックレスト17Kg
- シート部分：幅400mm×奥行き400mm ■バックレストの高さ：400mm
- シートとバックレストを伸ばした時：奥行き830×高さ(厚さ)65mm
- 軽いポリエチレンフォーム製の浮力のあるクッション。落水した際には救命クッションとしても使用できます。
- クッションの周りにはグラブロープが装着されているので、いざと言う時にはこのロープを掴んだり、また船の上からポートフックなどで引っかける事もできます。



5 ハッチクッション

907908301000	YAMAHA	¥9,396	¥8,700
--------------	--------	--------	--------

- サイズ：600×440×50mm
- 裏面のゴムバンドでかけるだけの取付け簡単
- 水を吸わないウレタンを使用。クッション裏面に水抜き孔確保。
- 縫目のマチを無くし、短パンでの太ももへのこすれを解消。
- 多少硬めのスポンジが激しいボートの振動を和らげます。
- クーラーBOXのフタへも取付けできます。



6 フットレスト

00911	26015	¥12,960	¥12,000
-------	-------	---------	---------

- 材質：オーク材・アルミ製
- 折りたたみ可能

7 フットレスト

00912	27515	¥28,080	¥26,000
-------	-------	---------	---------

- 材質：オーク材・アルミ製
- 折りたたみ可能

シート

- シート
- マリン トイレ
- 温水器



1 フォールディングデッキチェア

32035 119 ￥54,000 (税別) ￥50,000

- サイズ：H76×W66×D61cm
- アルミパイプとマリングレードビニールを使用したデラックスデッキチェア



2 ライトタックルシート

(税別)
A 27237 48485 ￥172,800 ￥160,000
B 32036 1139 ￥105,840 ￥98,000

- サイズ：A W66×D52×H81cm(シートベース含む)、シートベースサイズ：W51×D51×H33cm
B W67×D51×H90cm、座面サイズ：50×42cm
- クロームメッキ仕様のジナル付。
- 高密度ポリエチレンを使用し、非常に丈夫で耐久性に優れたシートです。
- 取り外し可能なシートクッションは厚みがあり、最高に快適です。



3 クイックリリーステーブルポストセット

27570 ￥18,360 (税別) ￥17,000

- サイズ：高さ65cm、ベースプレート径φ70mm
- フロアに固定するリングプレートの厚さは12mmと薄く、レバー操作で簡単にテーブルを取り外しできます。
- ポストパイプの両端はテーパでソケットブラケットより抜き取ることも可能。テーブルを収納する際に便利です。



4 クイックリリーステーブルトップセット

(税別)
A 27390 ラウンドタイプ ￥51,840 ￥48,000
B 32238 スクエアタイプ ￥34,560 ￥32,000

- テーブルサイズ：A 46×76cm B 41×81cm
- クイックリリーステーブルポストにテーブルトップを組合せたセットです。
- A アクリルコーティングされたABSのテーブルには、ドリンクホルダー付。
- B ABSのテーブルには、4個のドリンクホルダー付。



5 クイックリリーステーブルポスト用デッキカバー

GRP_31919 ￥2,160 (税別) ￥2,000

- カラー：茶、黒
- テーブルをフロアから取外した後に着けるキャップです。
- (3) ポストセットには付属されていません



6 サイドマウントテーブル

(税別)
A 32239 テーブルセット ￥68,040 ￥63,000
B 32240 スペアブラケット ￥11,880 ￥11,000

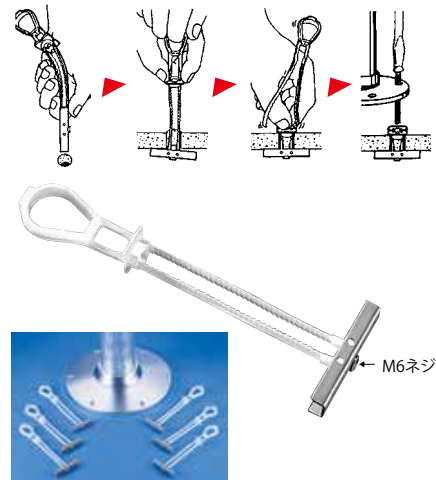
- テーブルサイズ：46×76cm
- 壁面にとりつけるテーブルです。ワンタッチでブラケットから取り外しできます。
- アクリルコーティングされたABSのテーブルには、ドリンクホルダー付。
- アルミ製の支柱は湾曲しているので足元が広く使えます。
- 予備のブラケットを別の場所へ付けておけば移動も簡単です。



7 折りたたみテーブルサポート

(税別)
32081 (2個入) ￥12,960 ￥12,000

- 材質：ステンレス製
- 壁面に取り付けたテーブルトップを折りたたみできます。



8 ベース用ボルトアンカー

(税別)
99670 21025 (6個入) ￥6,372 ￥5,900

- 材質：ステンレス製
- シート・テーブルベースを取り付けの際、13mmの穴を開ければ、簡単にボルトアンカーとなります。
- 厚さは1cm～6cmまで取付可

新型ベースにより、なめらかなデザイン。伝統的なスタイルの電動トイレ。

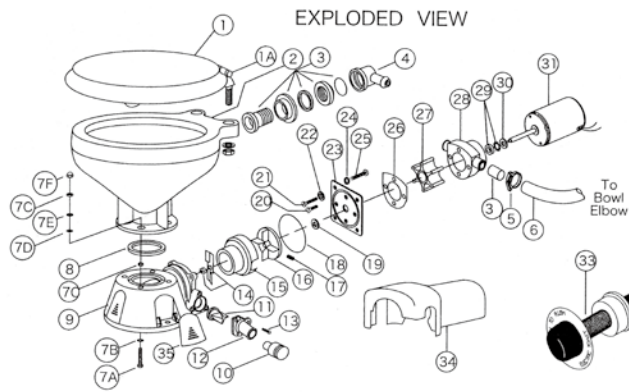


JABSCO
1 電動マリントイレ 標準サイズ (税別)
 GRP_Q8TJAB011001 ¥63,720 ¥59,000

JABSCO
2 電動マリントイレ 家庭用サイズ (税別)
 GRP_Q8TJAB011003 ¥68,040 ¥63,000

仕様
 ■容量：12V、24V
 ■重量：標準サイズ 15.4kg 家庭用サイズ 17.3kg
 ■給水：16mm(5/8")もしくは19mm(3/4")ホース接続
 ■排水：25mm(1")または38mm(1 1/2")ホース接続
 ■便器：白いガラス質の陶器製
 ■便座、蓋：焼付けエナメル製

特長
 ●排水線の上下どちらにも取付可能で、フラッシュポンプは最高1.2mまで揚水できます。
 ●排出マッセレーターポンプは最高1mまでの水圧に対し作動可能です。
 ●ベースは90度回転可能で接続しやすく設置スペースに合わせて向きに位置を調整可。
 ●フレキシブル・インペラー仕様のフラッシュポンプ
 ●ブラシモーター及びステンレスシャフト使用
 ●大容量のマッセレーターと排液ポンプ
 ●逆流防止装置内蔵
 ●清水、海上に対し全て腐食に強い素材だけを使用。



JABSCO
3 電動マリントイレ用 リペアキット (税別)

A	Q8TJAB011011	電動トイレサービスキット		¥6,480	¥6,000
B	Q8TJAB011012	電動トイレベースセット		¥11,880	¥11,000
C	Q8TJAB011013	モーター/ポンプセット	12V	¥31,320	¥29,000
C	Q8TJAB011014	モーター/ポンプセット	24V	¥31,320	¥29,000
D	Q8TJAB011015	シート、フタ、ヒンジセット	標準サイズ	¥6,912	¥6,400
D	Q8TJAB011016	シート、フタ、ヒンジセット	家庭用サイズ	¥8,640	¥8,000
E	Q8TJAB011017	ヒンジのみ	標準サイズ	¥1,080	¥1,000
E	Q8TJAB011018	ヒンジのみ	家庭用サイズ	¥1,080	¥1,000
F	Q8TJAB011019	インペラー		¥1,944	¥1,800
G	Q8TJAB011020	モーター	12V	¥22,680	¥21,000
G	Q8TJAB011021	モーター	24V	¥22,680	¥21,000
H	Q8TJAB011022	スイッチセット		¥6,480	¥6,000



4 オートスイッチ (税別)

33420	12V	¥8,640	¥8,000
33421	24V	¥8,640	¥8,000

●TMC/JABSCO電動トイレに使用可能なオートスイッチです。ワンフラッシュするだけで水が流れ(小5秒2L/大10秒4L)適量の流れると自動でストップします。

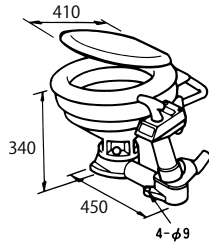
Key	内容	数量	品番	リペアキット数量										
				A	B	C	D	E	F	G	H			
1	シート、フタ ヒンジセット	標準サイズ 家庭用サイズ	1 1	29097-1000 29127-1000				1						
1A	ヒンジのみ	標準サイズ 家庭用サイズ	1 1	29098-1000 29098-2000					1					
2	トイレボール	標準サイズ 家庭用サイズ	1 1	29096-0000 29126-0000										
3	ボールスパッド		1	29048-0000										
4	インテイクシール&エルボー		1											
5	クランプ		1	-										
6	ホース		1	-										
7	ボールインストールハードウェア		1											
	7A フィリップスヘッドスクリュー		4											
	7B ワッシャー スターロック		4											
	7C ヘックスナット		4			1								
	7D ワッシャー プラスチック		4											
	7E ワッシャー ステンレス		8											
	7F ナットキャップ		4											
8	オーリング ボールシール		1	-	1	1								
9	ベースセット		1	37004-1000		1								
10	デイスチャージポート 1&1/2"(38mm)		1	98023-0080										
11	ジョーカーバルブ		1	44106-1000		1	1							
12	デイスチャージポート 1"(25mm)		1	44107-1000		1								
13	スクリュー		3	-			3							
14	チョッパープレート		1	37056-1000				1						
15	マッセレーターハウジング		1	37014-0000					1					
16	ウズマキインペラー		1	37006-0000										
17	セットスクリュー		1	18753-0492						1				
18	オーリング		1	43990-0066		1	1							
19	シーリングスリーブ		1	-		1	1							
20	スクリュー		2	-				2						
21	スクリュー		2	-				2						
22	ワッシャー プラスチック		2	-				2	2					
23	ウェアプレート(#18,#19入り)		1	37018-0000		1	1							
24	ロックワッシャー		4	-				4						
25	スクリュー		4	91027-0011				4						
26	ガスケット		1	12558-0000		1	1							
27	インペラー		1	6303-0003		1	1				1			
28	ボディ		1	12554-0000				1						
29	シール&リテーナー		1	1040-0000		1	1							
30	スリンガー		1	6342-0000				1						
31	モーター-12 VOLT		1	37064-0000										
31	モーター-24 VOLT		1	37065-0000				1					1	
32	アダプター		2	-				2						
33	スイッチセット		1	37020-0000										1
34	モーターカバー		1	-				1						
34	スクルーカバー		1	-				1						

※メーカー品番の記載がない部品は補修部品として設定がありません。
 ※価格については都度お問い合わせ下さい。

マリントイレ

シート
マリン
トイレ
温水器

世界トップクラスのシェアを持つ操作性に優れたトイレ。

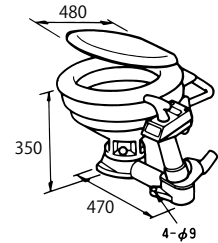


JABSCO
1 手動マリントイレ 標準サイズ

Q8TJAB011005

¥30,240 ¥28,000 (税別)

- 仕様
 ■重量 標準サイズ：9.3kg 家庭用サイズ：11.6kg
 ■吸水口ホース内径：19mm(3/4")
 ■排水口ホース内径：38mm(1&1/2")
 ■便器：白いガラス質の陶器製
 ■便座、蓋：焼付けエナメル製

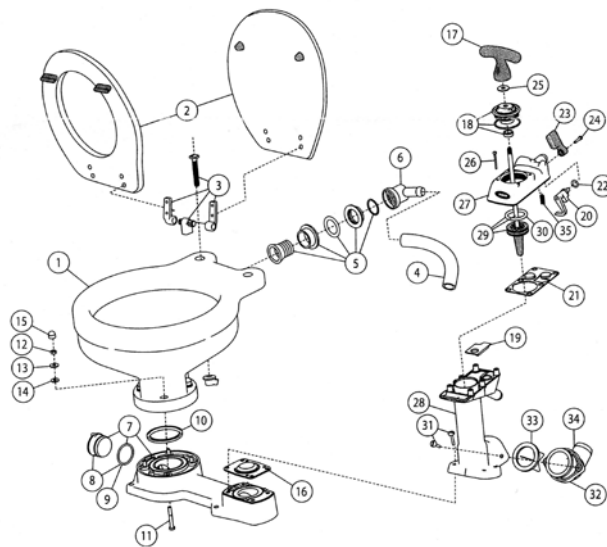


JABSCO
2 手動マリントイレ 家庭用サイズ

Q8TJAB011006

¥34,560 ¥32,000 (税別)

- 特長
 ●世界最大のマリントイレシステムのメーカーであるジャブスコが技術と経験をつぎ込みこれまで以上の最高傑作を完成させました。
 ●最新のツイスト&ロックシステム採用によりサイフォン現象による溢れ、排出の逆流を完全に防ぎます。
 ●ハンドルを90度回転(ツイスト)させるだけの簡単操作で固定(ロック)が完了します。
 ●洗練されたスタイルは船艇のインテリアとして評されるほど。
 ●本体は約30%頑丈にモールドされ薬品による腐食に対しても耐久性が向上しました。
 ●全サイズシールアッセンブリーによりメンテナンスが簡単になりました。
 ●バルブスプリングによりあらゆる状況下においても自吸を確保。
 ●リバーシブルポンプアッセンブリーは左右どちらにも取付可能です。
 ●清水、海上に対し全て腐食に強い素材だけを使用



JABSCO
3 手動マリントイレ用 リペアキット

品番	内容	標準サイズ	家庭用サイズ	(税別)
A	Q8TJAB011023	サービスキット (～1997)	¥6,048	¥5,600
A	Q8TJAB011024	サービスキット (1998～2007)	¥6,048	¥5,600
A	Q8TJAB011025	サービスキット (2008～)	¥6,048	¥5,600
B	Q8TJAB011026	ポンプアッシー	¥7,560	¥7,000
C	Q8TJAB011027	ポンプシリンダーアッシー	¥3,888	¥3,600
D	Q8TJAB011028	ベースマウントセット	¥3,240	¥3,000
E	Q8TJAB011015	シート、フタ、ヒンジセット 標準サイズ	¥6,912	¥6,400
E	Q8TJAB011016	シート、フタ、ヒンジセット 家庭用サイズ	¥8,640	¥8,000
F	Q8TJAB011017	ヒンジのみ 標準サイズ	¥1,080	¥1,000
F	Q8TJAB011018	ヒンジのみ 家庭用サイズ	¥1,080	¥1,000

KEY	内容	数量	品番	リペアキット数量					
				A	B	C	D	E	F
1	ボール 標準サイズ	1	29096-0000						
	家庭用サイズ	1	29126-0000						
2	シート、フタ 標準サイズ	1	29097-1000					1	
	家庭用サイズ	1	29127-1000						
3	ヒンジのみ 標準サイズ	1	29098-1000						1
	家庭用サイズ	1	29098-2000						
4	ホース 標準サイズ	1	-						
	家庭用サイズ	1	-						
5	インテイクシール	1	29048-0000						
6	インテイクエルボー	1	29041-1000						
7	ベース、プラグ、オーリングアッシー	1	29028-1000 (～2002-スクリュー) 29028-2000 (2003～パイオネット)						
8	オーリング(プラグ)	1	-						
9	オーリング(ボール)	1	-					1	
10	ボルト(ステンレス)	4	-						4
11	ナット(ステンレス)	4	-						4
12	ワッシャー(ステンレス)	4	-						4
13	ワッシャー(ナイロン)	4	-						4
14	キャップ	4	-			2			4
15	ベースバルブガスケット	1	29043-0000	1	1	1			
16	ハンドル	1	-					1	
17	シールハウジングセット (～1997)	1	29044-0000						
	(1998～2007)	1	29044-2000	1	1				
	(2008～)	1	29044-3000						
18	トップバルブシート	1	-	1	1	1			
19	カム	1	-			1			
20	トップバルブガスケット	1	29042-0000	1	1				
21	オーリング(フラッシュレバー)	1	-			1	1		
22	フラッシュコントロールレバー	1	-					1	
23	スクリュー(フラッシュレバー)	1	-			1	1		
24	パッファー	1	-			1	1		
25	スクリュー(バルブカバー)	6	-			1	6	1	
26	バルブカバー	1	-					1	
27	ポンプシリンダー	1	-					1	1
28	ピストン、ロッド、オーリングセット	1	29046-3000						1
29	オーリング(ピストン)	1	-			1	1		
30	スクリュー(ポンプシリンダー)	6	-			1	3	3	
31	ディスチャージフランジ	1	-					1	1
32	ジョーカーバルブ	1	29092-1000	1	1	1			
33	ディスチャージエルボー	1	-					1	1
34	バルブスプリング (1998～)	1	-			1	1	1	

※メーカー品番の記載がない部品は補修部品として設定がありません。
 ※価格については都度お問い合わせ下さい。

- G P S - 魚群探知機
- 安全備品 船舶検査
- 係船用具
- コンパス 航海用
- 無線機 通信用
- 電装品
- 内装品
- 外装品
- トーチング ポートギア
- 船体保護 船台
- 操舵装置 船体制御
- 燃料タンク 回り
- エンジン & ドライブ
- マリンオイル 添加剤
- メンテナンス
- フィッシング
- ミニポート
- 船外機 モーター
- セーリング

マリントイレ

- シート
- マリントイレ
- 温水器

新型家庭用サイズのデラックスタイレ



1 JABSCO DXフラッシュトイレ 14"サイズ

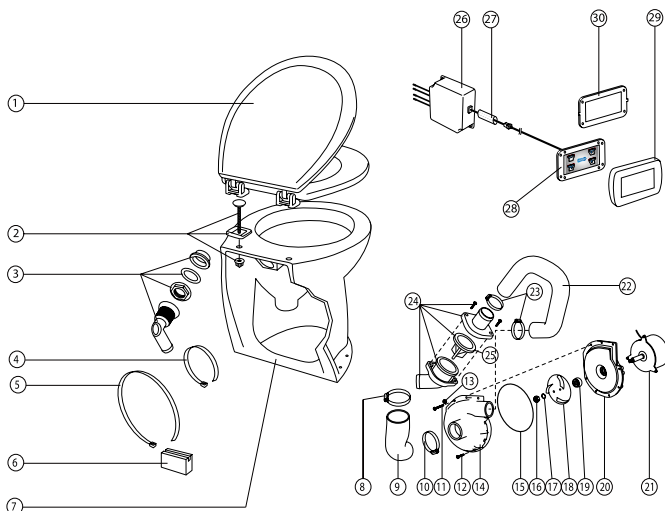
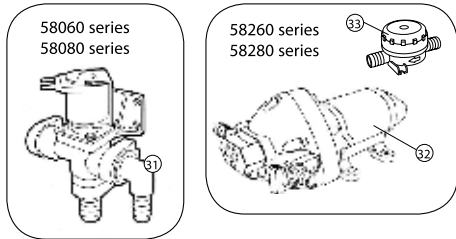
GRP_Q8TJAB011009 ¥129,600 (税別) ¥120,000

- 仕様
- 容量：12V、24V
 - 重量：14"サイズ 16kg 17"サイズ 20.8kg
 - 給水：19mm(3/4")ホース接続
 - 排水：38mm(1 1/2")ホース接続

- 特長
- 排出用に遠心式渦巻ポンプを使用しているため使用時はほとんど雑音がなくこれまでにない静寂性を実現。
 - タッチパネルによりボウル内の水量が自在にコントロールできます。ボウル内に水が少ない場合でもポンプ内の水きりにより、悪臭漏れがありません。
 - 省スペースで高級感のあるデザイン
 - 清潔感のある光沢磁器ボウル採用
 - 実質的無作動音
 - 衛生的でお掃除も簡単。

2 JABSCO DXフラッシュトイレ 17"サイズ

GRP_Q8TJAB011007 ¥162,000 (税別) ¥150,000



Kit	品番	品名
A	58100-1000	Major Service kit
	58103-1012	Pump Assembly, 12V
B	58103-1024	Pump Assembly, 24V
	58029-1000	Control kit

※価格については都度お問い合わせ下さい。

3 オートスイッチ

33420 12V ¥8,640 (税別) ¥8,000
33421 24V ¥8,640 (税別) ¥8,000



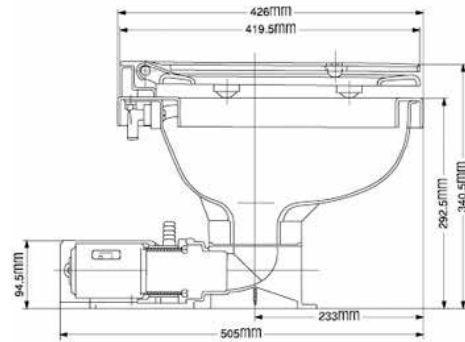
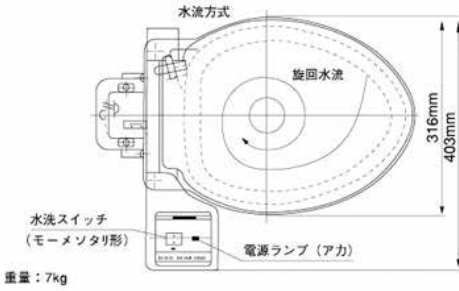
●TMC/JABSCO電動トイレに使用可能なオートスイッチです。ワンタッチするだけで水が流れ(小 5秒2L/大 10秒4L)適量が流れると自動でストップします。

KEY	内容	数量	品番	リペアキット数量		
				A	B	C
1	シート、フタセット	1	58104-1000			
2	ヒンジのみ(ペア)	1	58105-1000			
3	すずぎ給水口キット	1	58107-1000			
4	サポートストラップ、吐出用	1	-	1	1	
5	モーター用サポートストラップ	1	-	1	1	
6	モーター用サポートブロック	1	-	1	1	
7	14"ボウル アンクルバック型	1	58048-1000			
	14"ボウル 垂直型	1	58068-1000			
	17"ボウル アンクルバック型	1	58028-1000			
	17"ボウル 垂直型	1	58038-1000			
8	ホースクリップ(大)	1	-	1	1	
9	ホース(フラッシュポンプ用)	1	-	1	1	
10	ホースクリップ(中)	1	-	1	1	
11	ネジ(長)	4	-	1	4	
12	ネジ(短)	3	-	1	3	
13	ナット	7	-	2	7	
14	ポンプボディ(上)	1	-		1	
15	リングシール	1	-	1	1	
16	ナット	1	-	1	1	
17	ワッシャー	1	-	1	1	
18	インベラー	1	-		1	
19	セラミックシール	1	-	1	1	
20	ポンプボディ(下)	1	-		1	
21	モーター(12V)	1	-			1
	モーター(24V)	1	-			
22	吐出用ホース	1	-	1	1	
23	クリップ(小)	2	-	2	2	
24	逆流防止バルブアッセンブリ	1	58109-1000			
25	ジョーカーバルブ	1	29092-1000			
26	コントロールボックス	1	-			1
27	熱収縮スリーブ	1	-			1
28	パネル	1	-			1
29	ジャブスコホワイトパネル	1	-			1
30	アダプタープレート	1	-			1
31	-	-	-			
32	すずぎ用ポンプ 12V	1	31331-0092			
	すずぎ用ポンプ 24V	1	31331-0094			
33	ポンプガード	1	46400-9500			

※メーカー品番の記載がない部品は補修部品として設定がありません。
※価格については都度お問い合わせ下さい。

マリントイレ

シート
マリン
トイレ
温水器



日立

1 オートマチック電動マリントイレ (税別)

GRP_91212	吸水口16mm、排水口25mm	¥156,600	¥145,000
GRP_98517	吸水口16mm 排水口38mm	¥160,920	¥149,000

- 電圧：12V、24V
- 給水流量：16リットル/秒、排水流量：60リットル/秒
- 洗浄水の給入から汚物の粉碎排出と便器内残水の排出を完全自動化。
- 大型チェックバルブの逆流防止装置を採用した、クリーンでトラブルの無いマリントイレ。
- 取付金具・ホース一式付属。
- 操作スイッチは防止型で便器一体形とし、操作性を向上。



洗浄機能	
おしり洗浄	おしりを洗います。
ビデ洗浄	女性のビデとして使えます。
水勢調節	水勢の強弱を調節できます。
ムーブ洗浄	ノズルが前後に動き、広くまんべんなく洗います。
快適機能	
暖房便座	便座を暖めます。
温風乾燥	ぬれた部分を乾かします。
温度調節	温水、便座、乾燥の温度を調節できます。
脱臭	便器内のおいをとります。
ソフト閉止	便座・便フタがゆっくり閉まります。
着座センサー	便座に座ると各機能がはたらきます。
節電機能	
タイマー節電	一度設定すると毎日その時間に温水と便座のヒーターが切れて節電します。
運転入/切スイッチ	このスイッチを「切」にすることで洗浄や暖房便座などの運転を停止して、こまめな節電ができます。

日立

2 マニュアル電動マリントイレ (税別)

GRP_21885		¥86,400	¥80,000
27779	電動トイレ用配管セット	¥36,720	¥34,000

- 電圧：12V、24V
- 吸水口径：16mm(5/8")、排水口径：25mm(1")と38mm(1-1/2")に対応
- 排水スイッチは流れ終わるまで押し続けるマニュアル方式。
- ※金具・ホースは付属されません(別売り)



日立

3 電動マリントイレ ウォシュレット仕様 (税別)

30472	12V(金具無し)	¥313,200	¥290,000
30473	24V(金具無し)	¥313,200	¥290,000

- 配管のホースや金具類は付属していません。
- 日立マリントイレに一般家庭用のものとはほぼ同じ機能のウォシュレットをセットしました。DC12/24Vの他にAC100V電源が必要となります。AC電源が取れない場合は出力600W以上のインバーター(別売)を使用してください。
- ※ウォシュレットの設置には、清水タンクとプレッシャーポンプが必要となります

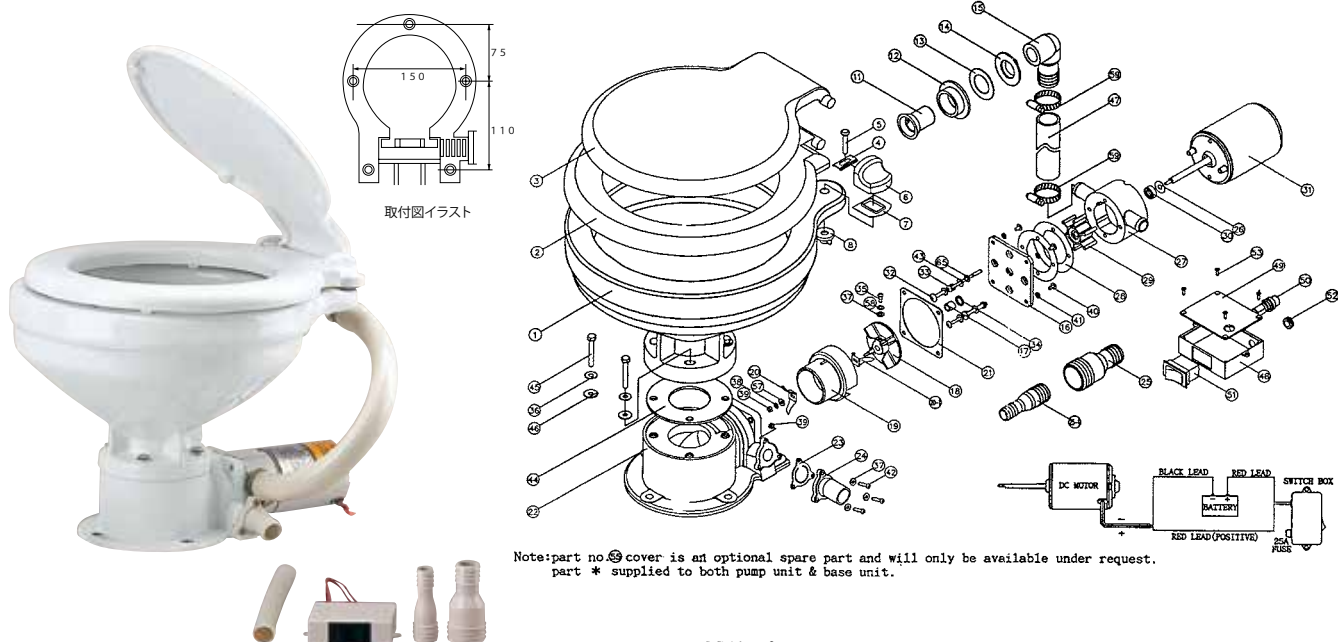
日立

4 電動マリントイレ ウォシュレット仕様 (配管金具付) (税別)

30474	12V(排水金具25mm)	¥335,880	¥311,000
30475	24V(排水金具25mm)	¥335,880	¥311,000
30476	12V(排水金具38mm)	¥357,480	¥331,000
30477	24V(排水金具38mm)	¥357,480	¥331,000

- 配管に必要な吸水(16mm)・排水(25または38mm)のホースと金具類が付属しています。
- 日立マリントイレに一般家庭用のものとはほぼ同じ機能のウォシュレットをセットしました。DC12/24Vの他にAC100V電源が必要となります。AC電源が取れない場合は出力600W以上のインバーター(別売)を使用してください。
- ※ウォシュレットの設置には、清水タンクとプレッシャーポンプが必要となります

- GPS・魚群探知機
- 安全備品 船舶検査
- 係船用具
- コンパス 航海用具
- 無線機 無線機
- 電装品
- 内装品**
- 外装品
- トローリング ボートギア
- 船体保護 船台
- 操舵装置 船体制御
- 燃料タンク 回リ
- エンジン&ドライブ
- マリンオイル 添加剤
- メンテナンス
- フィッシング
- ミニポート
- 船外機 キー
- モーター
- セーリング



Note: part no. 29 cover is an optional spare part and will only be available under request.
part * supplied to both pump unit & base unit.

TMC
1 電動マリントイレ

GRP_Q8TYSK001065 **¥45,360** (税別) ¥42,000

- 適合：12V、24V
- サイズ：幅33cm、奥行32cm、高さ35cm
- 吸水、排水口径：25mm(1")
- 付属品：19・38φ用アダプター
- 台座への取付金具(ビス、ナット)は付いていません。



2 オートスイッチ

33420 12V **¥8,640** (税別) ¥8,000
33421 24V **¥8,640** (税別) ¥8,000

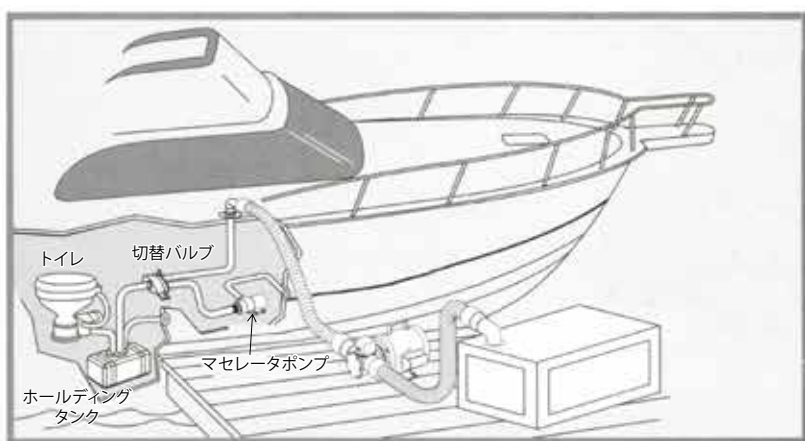
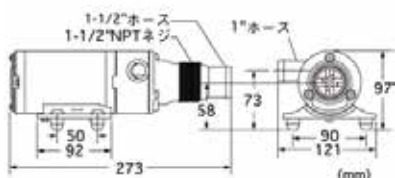
●TMC/JABSCO電動トイレに使用可能なオートスイッチです。ワンプッシュするだけで水が流れ(小5秒2L/大10秒4L)適量が流れると自動でストップします。

[補修パーツ]

品番	名称	数量	単価(税別)	総額(税別)
Q8TRFD013004	モーター12V	①	¥33,480	¥31,000
Q8TRFD013005	モーター24V	①	¥37,260	¥34,500
Q8TRFD013006	ヒンジセット	④～⑧	¥3,510	¥3,250
Q8TRFD013007	ポンプユニット12V	⑬～⑰ ⑲～⑳ ㉑～㉒ ㉓～㉔ ㉕～㉖ ㉗～㉘ ㉙～㉚ ㉛～㉜ ㉝～㉞ ㉟	¥39,420	¥36,500
Q8TRFD013008	ポンプユニット24V	⑬～⑰ ⑲～⑳ ㉑～㉒ ㉓～㉔ ㉕～㉖ ㉗～㉘ ㉙～㉚ ㉛～㉜ ㉝～㉞ ㉟	¥42,120	¥39,000
Q8TRFD013009	スイッチBOX ASSY 12V	④⑧～⑤③	¥10,260	¥9,500
Q8TRFD013010	スイッチBOX ASSY 24V	④⑧～⑤③	¥10,800	¥10,000
Q8TRFD013011	ベースASSY	②②～②④	¥26,460	¥24,500
Q8TRFD013012	ポンププラーキット	⑳ ㉑ ㉓ ㉔ ㉖ ㉗ ㉙ ㉚ ㉜ ㉝ ㉞ ㉟	¥5,400	¥5,000
Q8TRFD013013	ポンプガスケットキット	⑰ ㉑ ㉒ ㉔ ㉕ ㉗ ㉘ ㉚ ㉜ ㉝ ㉞ ㉟	¥5,443	¥5,040
Q8TRFD013014	リペアキット(ポンプボディキット)	㉑ ㉒ ㉔～㉕	¥10,541	¥9,760
Q8TRFD013015	ポンプインベラキット	㉔ ㉕	¥4,536	¥4,200
Q8TRFD013016	パイプジョイントキット	⑪～⑭ ⑬	¥3,996	¥3,700
Q8TRFD013017	ベースポートキット	㉑ ㉒ ㉔ ㉕ ㉗ ㉘ ㉚ ㉜ ㉝ ㉞ ㉟	¥1,177	¥1,090
Q8TRFD013018	ベースガスケットキット	㉑ ㉒ ㉔～㉕	¥2,689	¥2,490

※上記以外の部品の供給はありません。

マリントイレ



Shurflo
3 マセレーターポンプ

23675 12V14A 3200-001 **¥28,404** (税別) ¥26,300
23676 24V8A 3200-011 **¥36,828** (税別) ¥34,100

- サイズ：274×97×114mm
- 吐出量：約50L/分
- 排出口：38mm
- 吸入口：25mm
- ホールディングタンク内に溜まった排泄物を、船外に粉碎・排出するポンプです。



このマークが付いている商品は通常送料の他に別途送料が追加されます。



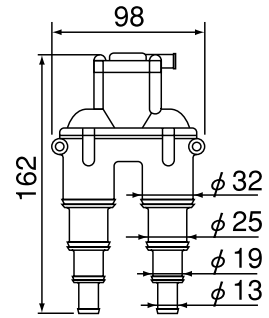
このマークが付いている商品は当店以外の倉庫(メーカー倉庫)から直接お客様へ発送されます。まとめ出荷や代金引換決済がご利用いただけません。



1 エアークラップ

		(税別)	
60221	19mm (3/4")	¥5,184	¥4,800
32299	25mm (1")	¥9,504	¥8,800
60220	38mm (1-1/2")	¥5,292	¥4,900

- 噴水線より下にトイレを設置した場合の給水、排水配管において必修の安全器具、エアークラップです。配管U字管を通して水がサイフォンされないためのシンプルなバルブシステム1-1/2"(38mm)、1"(25mm)、3/4"(19mm)の3種類用意
- トイレの位置が噴水線より低くなる場合、配管の途中に使用します。噴水線より20~30cm高くなる位置に取り付けて船内への浸水を防ぎます。



2 エアークラップバルブ

		(税別)	
60156	V型	¥18,144	¥16,800

- トイレの位置が噴水線より低くなる場合、配管の取り回しに使用し、船内への浸水を防止します。
- ホース径13/19/25/32mmに適合(使用サイズ部で切断してホースを接続します)
- 異なる太さのホース接続も可能です。



3 JABSCO 電動トイレ用配管セット

		(税別)	
27779		¥36,720	¥34,000

- セット内容：
ボールバルブ16mm(5/8インチ)、25mm(1インチ)
スルハル16mm(5/8インチ)、25mm(1インチ)
サニタリーホース1.5m 16mm(5/8インチ)、
25mm(1インチ)
※ボールバルブ16mm(5/8インチ)のみスチール製となります。



4 JABSCO 手動トイレ用配管セット

		(税別)	
27780		¥35,640	¥33,000

- セット内容：
ボールバルブ19mm(3/4インチ)、38mm(1-1/2インチ)
スルハル19mm(3/4インチ)、38mm(1-1/2インチ)
サニタリーホース1.5m 19mm(3/4インチ)、
38mm(1-1/2インチ)



5 TMC 電動トイレ用配管セット

		(税別)	
27778		¥30,240	¥28,000

- セット内容：
ボールバルブ25mm (1インチ) ×2個
スルハル25mm (1インチ) ×2個
サニタリーホース25mm (1インチ) 1.5m×2本



6 ボールバルブ&スルハル

		(税別)	
28517	5/8"(16mm)	¥12,960	¥12,000
28522	3/4"(19mm)	¥8,640	¥8,000
27706	1"(25mm)	¥12,960	¥12,000
27707	1-1/2"(38mm)	¥19,440	¥18,000

- 材質：ステンレス・真鍮
- トイレ配管用のレバー式ボールバルブ(開閉弁)とスルハル(吸排水口)です。
- トイレを噴水線の上に取り付けるか、下に取り付けるか、いずれの場合もバルブとスルハルが必要になります。
- 下船時や荒天時はバルブを閉めトイレ使用の場合だけバルブを開けてください。



7 サニタリーホース

		(税別)	
31918	16mm	¥1,296	¥1,200
27772	19mm	¥1,296	¥1,200
27773	25mm	¥1,512	¥1,400
27774	38mm	¥1,944	¥1,800

- 針金を使用していないので曲げが楽で、内側の流れがスムーズです。
- 外側が白なので見た目も綺麗です。
- ※1m単位で御希望の長さにて御注文下さい。

- GPS - 魚群探知機
- 安全備品 船舶検査
- 係船用具
- コンパス 航海用器具
- 無線機 通信用
- 電装品
- 内装品
- 外装品
- トイイングポートギア
- 船体保護台
- 操舵装置 船体制御
- 燃料タンク 回り
- エンジン & ドライブ
- マリンオイル 添加剤
- メンテナンス
- フィッシング
- ミニポート
- 船外機 エレキモーター
- シーリング

マリントイレ

シート
マリン
トイレ
温水器

- GPS・魚群探知機
- 安全備品
船舶検査
- 係船用具
- コンパス
航海用具
- 無線
通機テ信
- 電装品
- 内装品**
- 外装品
- トーイング
ポートギア
- 船体保護
船台
- 操舵装置
船体制御
- 燃料タンク
回り
- エンジン&
ドライブ
- マリンオイル
添加剤
- メンテナンス
- フィッシング
- ミニポート
- 船外機
キー
モーター
- セーリング



THETFORD
1 ポータポット260 (ゲージ無) (税別)
34009 ライトグレー **¥21,600** ¥20,000

- 給水タンク容量：9.8L
- 貯蔵タンク容量：9.8L
- サイズ：W383×D344×H308mm
- ※タンクレベルゲージは付属しません。



便座とタンクを分けます。



消毒剤を入れます。



洗浄水(普通の水)を入れます。



流すときは便座の横のハンドポンプを使います。

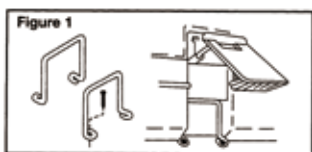


排水も手を汚さず簡単です。



THETFORD
2 ポータポット260 (ゲージ付) (税別)
34008 ライトグレー **¥25,920** ¥24,000

- 給水タンク容量：9.8L
- 貯蔵タンク容量：9.8L
- サイズ：W383×D344×H308mm
- タンクレベルゲージ、固定ブラケット付き



DOMETIC
3 ポータブルトイレ (税別)
33433 98-2039 **¥34,560** ¥32,000

- サイズ：W368×D419×H393mm
- 材質：高密度ポリエチレン製
- 容量：給水タンク 19L、汚水タンク 10L
- 高さがありますので大人でも座りやすく疲れません。
- また、タンクも約30～50回分程度流せる位の容量があります。
- タンクレベル表示はございません。



THETFORD
4 トイレ用芳香剤エコスマート (税別)
32071 36oz **¥3,456** ¥3,200
32070 64oz **¥4,860** ¥4,500

- 液体色：オレンジ
- ティッシュや排泄された固形物を速やかに分解して液状化させます。
- 添加された洗浄剤がタンク内への汚れの付着を防ぎます。
- 天然酵素の脱臭剤と爽やかな香りの芳香剤で嫌な臭いを抑えます。
- 環境にやさしい生成分解タイプ
- 非イオン界面活性剤を使用
- 衣類に付着した際は乾く前に流水で洗い流してください。
- ※循環式トイレにはご使用になれません。



5 脱臭剤アケアリンズ P011 (税別)
Q8TJEM010008 400ml **¥1,620** ¥1,500

- 濃縮タイプのポータブルトイレ用、消臭・洗浄剤。
- 流すたびに便器を洗浄しながら表面をコートし、汚れを防ぎます。こすり洗い不要。

マリントイレ



DOMETIC
6 エクストラケア (税別)
34132 1.5L **¥1,944** ¥1,800

- ポータブルトイレやカセットトイレ等の清水タンク用添加剤です。
- 芳香効果と水のヌメリやタンクのラバーシールの保護にも役立ちます。
- 清水10Lに対し本製品を100cc使用します。



DOMETIC
7 スペシャルケア (税別)
34133 1.5L **¥2,268** ¥2,100

- ポータブルトイレやカセットトイレ等の汚水タンク用消臭剤です。
- タンク内の汚水の消臭とバクテリアの発生を防ぎます。
- 清水10Lに対し本製品を75cc使用します。



DOMETIC
8 パワーケア (税別)
34134 1.5L **¥2,160** ¥2,000

- ポータブルトイレやカセットトイレ等の汚水タンク用消臭剤です。
- タンク内の汚水の消臭とバクテリアの発生を防ぎます。
- 清水10Lに対し本製品を60cc使用します。
- 従来品とくらべて、消臭剤特有の芳香が抑えられた製品です。

- シート
- マリン
トイレ
- 温水器



THETFORD
9 トイレ除菌消臭剤 TS119 (税別)
Q8TJEMG00005 Q8TJEMG00005 **¥864** ¥800

- 濃縮タイプのポータブルトイレ用、消臭・洗浄剤。
- 流すたびに便器を洗浄しながら表面をコートし、汚れを防ぎます。こすり洗い不要。



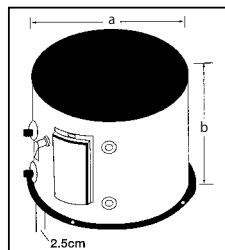
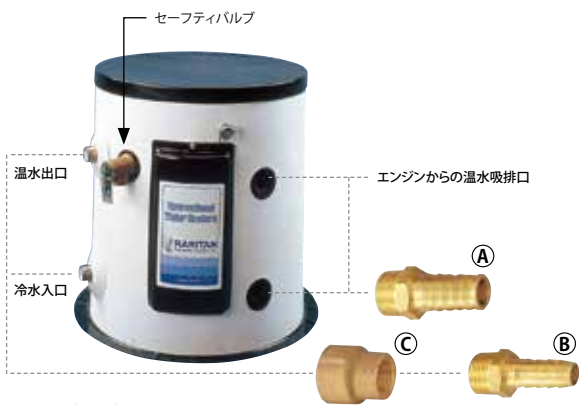
THETFORD
10 アクアソフトトイレティッシュ (税別)
01644 DX **¥1,944** ¥1,800

- 2枚重ねタイプ
- 1パック4ロール入り
- 水に溶けるトイレティッシュペーパーなのでトイレを詰まらせる心配がありません。



THETFORD
11 トイレティッシュ (税別)
24588 STD **¥1,080** ¥1,000

- シングルペーパータイプ
- 1パック4ロール入り
- 一般家庭用のトイレティッシュペーパーより水に溶けやすいのでトイレを詰まらせる心配がありません。



温水器サイズ(mm)

SIZE	a	b
23ℓ	369	419
45ℓ	476	419
76ℓ	476	606

この温水器は、交流電源がある場合はAC電源で、またボートの走行中はエンジン冷却装置からの熱を利用してタンク内の水を温水にします。

- 特徴
- ・火を使わないので安全です。
 - ・AC電源で稼働するとき、温水の温度を43~77℃(110~170℉)の間で設定できます。
 - ・そして、設定温度になると自動的に電源を停止する安全装置付。
 - ・万一、タンク内が異常高温・高圧になった場合は安全弁より圧力をかします。
 - ・内部ホーロー加工されたスチールタンクやマグネシウム製のヒーティングエレメントには、以下の特徴があります。
 - ・水に金属臭が移らない腐食を最小限におさえるタンクまわりの断熱材により省エネヒーティングエレメントの交換が簡単



1 RARITAN 温水器 (税別)

01267	23L	¥201,960	¥187,000
01301	45L	¥212,760	¥197,000
01268	76L	¥228,960	¥212,000

- AC120V-1250W-60Hz
- 温度調整可(45~75度)

●従来の機器自体のみの保温機能に加えて、115Vの電源とエンジン冷却水を併用することにより、温めることができます。

2 温水器用ホース接続金具 (税別)

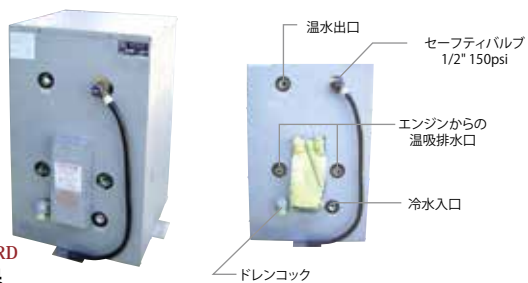
(A) 09597	PT3/4	¥1,653	¥1,531
(B) 09598	PT1/2	¥878	¥813
(C) 09599	接続金具	¥1,296	¥1,200

- (A)19m/mホース用 (B)13m/mホース用
- ネジピッチ：1.81m/m

3 RARITAN 温水器リペアパーツ (税別)

(A) 01269	サーモスタット	¥21,600	¥20,000
(B) 01303	セーフティバルブ(3/4インチ) 75psi	¥7,884	¥7,300
(C) 01309	ヒーティングエレメント(PT3/4インチ)	¥7,344	¥6,800

- (A)サーモスタット
- (B)セーフティバルブ(3/4インチ) 75psi
- (C)ヒーティングエレメント(PT3/4インチ)



4 SEA WARD 温水器 (税別)

モデル	タンク容量		
27553	F600 22.7L	¥73,440	¥68,000
27554	F1100 41.6L	¥85,320	¥79,000
22787	S1800 75.7L	¥127,440	¥118,000
31014	ヒーティングエレメント(補修用)	¥9,396	¥8,700
27555	セーフティバルブ(補修用)	¥19,440	¥18,000

- 120V15A 1500W
- サイズ(幅×奥×高)：F600 33×48×33cm, F1100 41×56×41cm, S1800 52×52×69cm
- AC115V電源とエンジン冷却水を併用することで~75℃の温水とすることが出来ます。
- エンジン冷却水吸排水口：1/2"ホース用、清水の吸排水口：PT3/4"
- ※タンクには必ず水を注入した状態で使用してください。
- ※凍結の恐れがある時は、必ず排水してください



5 熱交換型温水器ヒートエクスチェンジャー (税別)

55223	KIT4	¥47,520	¥44,000
-------	------	---------	---------

- 本体寸法：330×100mm
- ラジエーター液との熱交換による温水システムです。本体内に高温のラジエーター液が充滿し、その中を通るラセン状の銅管に水が通り暖められて出てくる仕組みです。
- 車種、エンジンによって熱交換効率が悪い場合があります。また、水の勢いが速過ぎると十分暖められないことがあります。
- 能力：4.3ℓ/分以下のポンプを使用して下さい。

ホースジョイントの形状とサイズ

ジョイント	形状	サイズ
ラジエーター液入口	タケノコ	外径φ16
ラジエーター液出口	タケノコ	外径φ16
水入口	タケノコ	外径φ12.5
水(温水)出口	タケノコ	外径φ12.5



タンクセンサー ガソリン用 タンクセンサー 水、軽油、汚水用



ラージフォント・ディスプレイモード 離れた場所からでも、読み易い画面です。

アイコン・ディスプレイモードアイコン表示で直感的にわかり易い画面です。

マルチラインテキスト・ディスプレイモード各モードをグラフ状に1つの画面に表示します。

6 マルチシステムモニター VSM422 (税別)

31127	ディスプレイ本体 1800	¥83,052	¥76,900
31128	タンクセンサー 水、軽油、汚水用 1810	¥17,280	¥16,000
31129	タンクセンサー ガソリン用 1811	¥17,280	¥16,000

- ディスプレイサイズ：W103×H76×D25mm
- 12~24VDCに対応
- DC、AC、タンク容量、ビルジポンプの状況を1つのモニターに表示する事が出来る、マルチディスプレイです。表示は英文となります。
- 以下の表示及びアラーム警告機能を備えています。
- DCモニター：バッテリーの電圧、電流、充電状態。
- ACモニター：電圧、電流、ワット、周波数電圧。
- タンクモニター：燃料、水、汚水のレベル表示。
- ビルジモニター：ビルジポンプの稼働状況。
- 圧力感知タンクセンサーは別売りです。1つのタンクに、センサーは各1ずつ必要です。