

- GPS・魚群探知機
- 安全備品
船舶検査
- 係船用具
- コンパス
航海用具
- 無線機
ナビ
- 電装品
- 内装品
- 外装品
- トローリング
ポートギア
- 船体保護
船台
- 操舵装置
船体制御
- 燃料タンク
回り
- エンジン
ドライブ
- マリンオイル
添加剤
- メンテナンス
- フィッシング
- ミニポート
- 船外機
モーター
- セーリング



GOIOT
1 オパールハッチ

	タイプ	外寸mm	穴開けサイズmm	(税別)	
32358	00	265×265	211×211	¥35,640	¥33,000
32359	10	314×314	260×260	¥37,800	¥35,000
32360	20	401×256	347×202	¥41,040	¥38,000
32361	30	511×381	457×327	¥56,160	¥52,000
32362	40	475×475	421×421	¥58,320	¥54,000
32363	44	496×496	442×442	¥61,560	¥57,000
32364	60	561×561	507×507	¥82,080	¥76,000
32365	70	681×681	627×627	¥99,360	¥92,000

- フレームが太く頑丈に作られているので水漏れしにくく、取り付け高さが20mmと薄くてとてもスタイリッシュです。
- 全てのハッチは支柱部のノブ操作によって0°から160°まで自由な角度で固定できます。ボールロックピンを外せば180°オープンさせることもできます。
- アクリルは耐紫外線で色はブルースモークになります。



GOIOT
2 オパールポートライト

	タイプ	外寸mm	穴開けサイズmm	(税別)	
105268D	01	369×193	347×171	¥39,960	¥37,000
105125D	32	397×197	375×175	¥29,160	¥27,000

- アクリル色：グレー ■取り付け厚み：5~33mm ■アクリル厚み：10mm
- 穴あけサイズ 01：347×171mm 32：375×175mm
- 一体型の薄いフレームで、外側と内側からシール出来ることにより水漏れを防ぎます。
- 開閉のためのレバーは下側にあるので視界を遮りません。



NUOVA RADE
3 プラスチックハッチ

	外寸mm	穴開けサイズmm	(税別)	
① KZ-44445	480×480	430×430	¥48,600	¥45,000
② KZ-47079	448×268	389×209	¥27,000	¥25,000

- あまり強度を必要としないところに最適。デッキへの吐出が2cmと非常に薄く軽びが特徴。
- 取付け面は完全に平面(±1mm)で、船が波等に突っ込んだ場合でも歪まないだけの強度が必要です。またハッチの上に乗ることは出来ません。



YAMAHA
4 エアインテークセット

GW9W0822010 ¥12,420 (税別) ¥11,500

- 外寸サイズ：150×300mm ■開口部サイズ：95×245mm
- カバーを開けた状態で固定できますが、角度調整は不可。
- ヤマハポート純正オプション



BOMAR
5 プラスチックハッチ

25070 ¥15,660 (税別) ¥14,500

- フランジ寸法：362×258mm ■穴開け寸法：330×205mm
- 開口部寸法：275×175mm ■開き角度：約180度
- イケスのふたの上などへの設置に最適な、樹脂製ハッチです。
- ふたとフランジ部の間にシールが装着されており、水が浸入しにくくなっています。



6 アクセスハッチ

	小	中	大	(税別)	
① C13709	外寸(縦277×横377mm)			¥4,536	¥4,200
② C13710		外寸(縦328×横400mm)		¥5,616	¥5,200
③ C13711			外寸(縦348×横596mm)	¥7,776	¥7,200

- サイズ(mm)：
 - ①フランジ寸法：277×377 穴開け寸法：199×298 開口部寸法：165×265
 - ②フランジ寸法：328×400 穴開け寸法：245×317 開口部寸法：210×283
 - ③フランジ寸法：348×596 穴開け寸法：268×516 開口部寸法：233×481
- 取付穴：φ5mm
- 衝撃に強く耐候性に優れたASA(アクリロニトリル・アクリル酸メチルスチレン・アクリルゴム)樹脂製。ライブウェル(生簀)用のハッチとしても使用可能、開き角度は100度。
- ※内部に水が浸入しにくくなっておりますが、防水仕様では有りません。内部に水が浸入して問題が生じる箇所への装着は避け下さい。



7 プラスチックハッチ・キー付

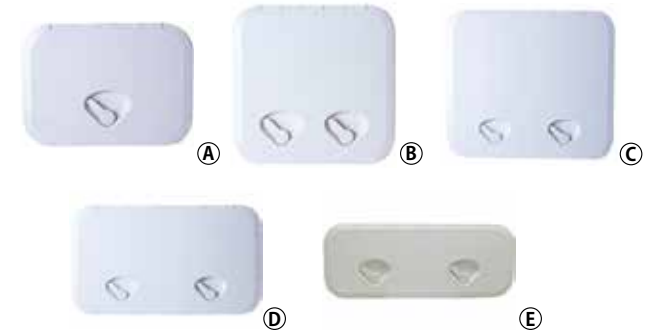
31361 ¥10,800 (税別) ¥10,000

- フランジ寸法：375×270、穴開け寸法：289×183、開口部寸法：300×200(mm)
- 開き角度：約180度 ■鍵2個付属
- 防犯用の鍵が装着された、樹脂製ハッチです。
- ふたとフランジ部の間にシールが装着されておりますので、水が浸入しにくくなっています。
- ※内部に水が浸入しにくくなっておりますが、完全防水仕様では有りません。内部に水が浸入して問題が生じる箇所への装着は避け下さい。

換気・排水

- アンテナ
ベース
- ブラケット
- クリート
- オーニング
- パイプ
製品
- 換気
排水
- シンク
- ジャックル

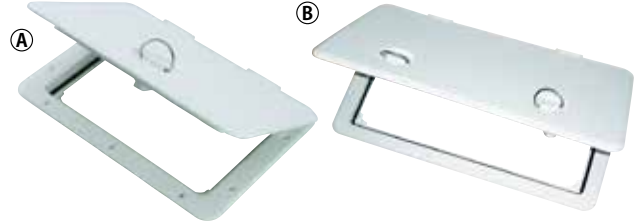




1 DXハッチ 180°オープン

			(税別)
■サイズ (mm) :			
①	KZ-196279	270×375mm	¥9,180 ¥8,500
②	KZ-196331	370×375mm	¥9,936 ¥9,200
③	KZ-196346	460×510mm	¥22,680 ¥21,000
④	KZ-196256	353×606mm	¥17,820 ¥16,500
⑤	KZ-196322	243×607mm	¥17,280 ¥16,000

- 開け閉めが非常に簡単で、ハッチの扉は180°開きます。
- 特に頻繁に開け閉めするところには最適です。
- デッキ等100%水密を必要とする場所には取り付け出来ません。



2 Sure-Seal ハッチ

			(税別)
■サイズ :			
①	95756	フランジ寸法:273X381mm	¥12,960 ¥12,000
②	95757	フランジ寸法:330X590mm	¥19,440 ¥18,000

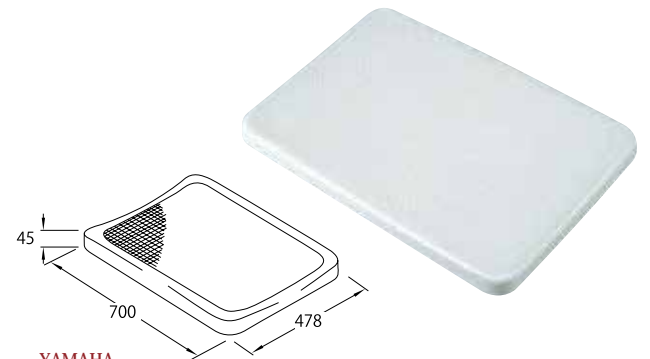
- 開き角度: 180度
- イケスのフタなどへの設置に最適なハッチです。
- ふたとフランジ部の間にシールが装着されており、水が浸入しにくくなっています。



3 ラウンドハッチ ロープロファイル

			(税別)
■サイズ :			
①	32371	フランジ寸法:490mm	¥97,200 ¥90,000
②	32372	フランジ寸法:588mm	¥104,760 ¥97,000

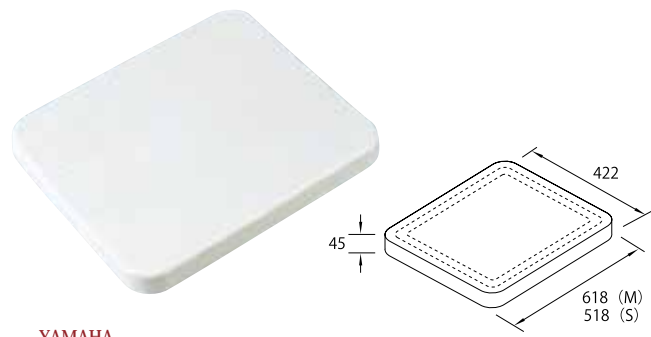
- 開き角度: 170度



4 ハッチ

A00617123000		¥19,656	¥18,200
--------------	--	---------	---------

- 材質: FRP
- 色: ライトアイボリー



5 ハッチ

A00617135000	M	¥13,932	¥12,900
A00617145000	S	¥11,124	¥10,300

- 材質: FRP ■色: スモークホワイト ■パッキン付



6 ハッチクッション

907908301000		¥9,396	¥8,700
--------------	--	--------	--------

- 取付け簡単(裏面のゴムバンドでかけるだけ)
- 優れた雨対策
- 水を吸わないウレタンを使用
- クッション裏面に水抜き孔確保
- 縫目のマチを無くし、短パンでの太ももへのこすれを解消。
- 多少硬めのスポンジが激しいボートの振動を和らげます。
- クーラーBOXのフタへも取付けできます。



7 ハッチカバー STD

BP803B	450×450mm	¥6,156	¥5,700	BP806B	700×700mm	¥8,748	¥8,100
BP804B	500×500mm	¥6,696	¥6,200	BP809B	300×400mm	¥4,752	¥4,400
BP805B	580×580mm	¥7,452	¥6,900	BP810B	400×500mm	¥6,264	¥5,800

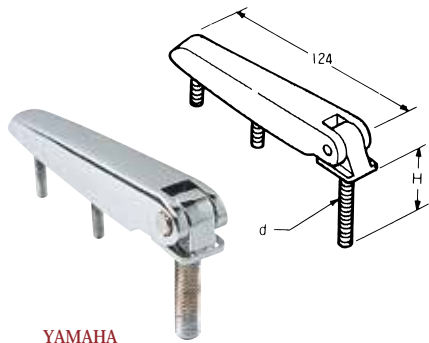
- ハッチカバーはハッチを汚れから守るだけでなく、アクリル部分の紫外線劣化を防止します。
- カバーの周りは伸縮性のある生地できており、様々なサイズのハッチにフィットします。
- カバーが飛ばないようにカバーの淵のショックコードを、コードストッパーで簡単に締めることができます。

- GPS - 魚群探知機
- 安全備品 船舶検査
- 係船用具
- コンパス 航海用器具
- 無線機 通信用
- 電装品
- 内装品
- 外装品
- トーチング ポートギア
- 船体保護 船台
- 操舵装置 船体制御
- 燃料タンク 回り
- エンジン & ドライブ
- マリンオイル 添加剤
- メンテナンス
- フィッシング
- ミニポート
- 船外機 モーター
- セーリング

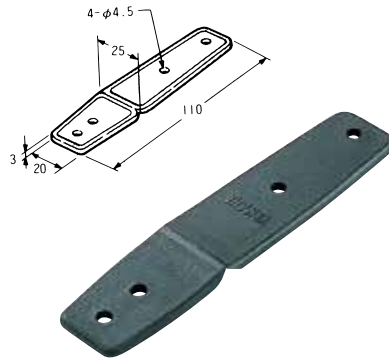
換気・排水

- アンテナ ベース
- ブラケット
- クリート
- オーニング
- パイプ 品
- 換気 排水
- ジック
- ジャックル

- GPS・魚群探知機
- 安全備品
船舶検査
- 係船用具
- コンパス
航海用具
- 無線
機
ア
ン
テ
ナ
- 電装品
- 内装品
- 外装品
- トローリング
ボートギア
- 船体保護
船台
- 操舵装置
船体制御
- 燃料タンク
回り
- エンジン&
ドライブ
- マリンオイル
添加剤
- メンテナンス
- フィッシング
- ミニボート
- 船外機
モーター
- セーリング



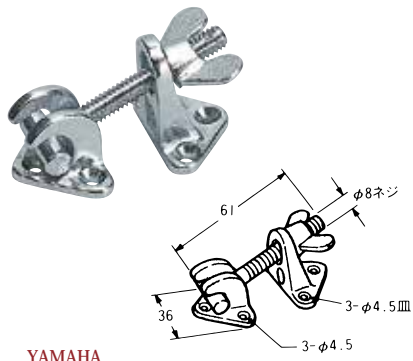
YAMAHA
1 ハッチヒンジAss'y (税別)
A00628100093 H40mm ¥4,428 ¥4,100
A00628104100 IC H70mm ¥5,087 ¥4,710
A00628106000 ID H100mm ¥5,130 ¥4,750
 ■材質：黄銅鑄物



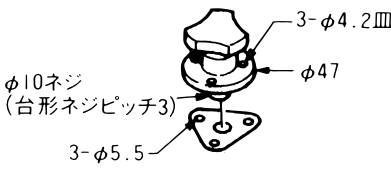
YAMAHA
2 ハッチヒンジ2 (F) (税別)
A00628127000 ¥1,652 ¥1,530
 ■材質：ポリプロピレン



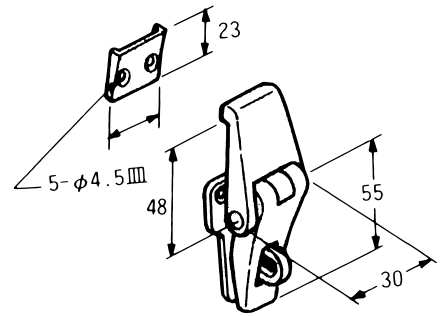
YAMAHA
3 ハッチ用ブッシュ (税別)
A00656285000 ¥292 ¥270
 ■材質：ジュラコン



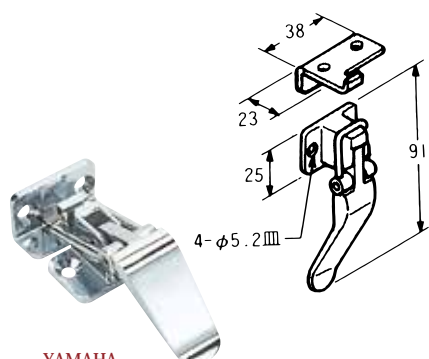
YAMAHA
4 ハッチロックAss'y (税別)
A00628409000 ¥3,899 ¥3,610
 ■材質：黄銅鑄物
 ■メッキ：クロムメッキ



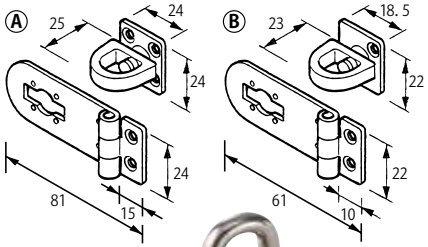
YAMAHA
5 ハッチロックAss'y 1 (税別)
A00628300093 ¥5,551 ¥5,140
 ■材質：黄銅鑄物
 ■メッキ：クロムメッキ
 ■台型ネジピッチ3



YAMAHA
6 ハッチロックAss'y 2 (税別)
A00628400093 ¥5,054 ¥4,680
 ■材質：ダイキャスト (亜鉛合金)
 ■メッキ：クロムメッキ



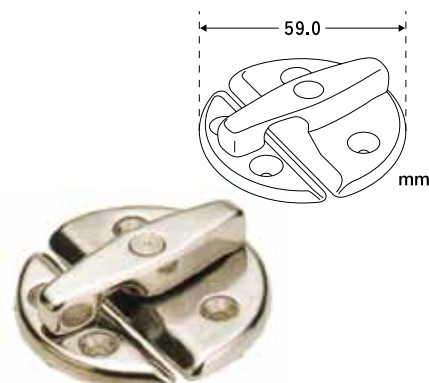
YAMAHA
7 ハッチロックAss'y 2(D) (税別)
A00628405000 ¥4,525 ¥4,190
 ■材質：ダイキャスト (亜鉛合金)、ステンレス、ネオプレンゴム



YAMAHA
8 ハッチロックAss'y (税別)
(A) A0062840F500 ¥1,739 ¥1,610
(B) A0062840E200 ¥1,231 ¥1,140
 ■材質：ステンレス



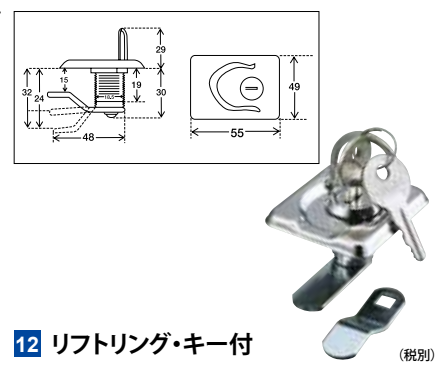
9 ステンレスラッチ (税別)
31301 ¥2,376 ¥2,200
 ■取り付け穴ピッチ：縦30×横56mm、外觀サイズ：縦48×横73(引き上げレバー含まず)、横100(引き上げレバー含む)
 ●腐食に強いステンレス316製のラッチです。ハッチなどに最適です。
 ●開閉部に6.5φmmの穴が開いており、南京錠などを通すことが出来ますので、盗難防止にも役立ちます。



10 ロータリーロック (税別)
90476 ¥3,575 ¥3,310
 ■サイズ：幅59mm ■材質：SUS 316ロストワックス



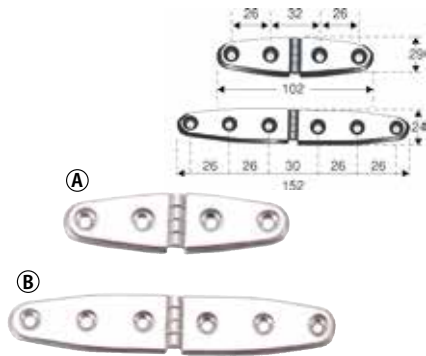
11 ロックヒンジ (税別)
27405 8610612 ¥2,160 ¥2,000
 ■材質：ステンレス316材
 ■サイズ：ヒンジ部 29×76mm
 キー受けベース部 41×29mm
 ●キー付のヒンジセットです。



12 リフトリング・キー付 (税別)
98261 ¥3,024 ¥2,800
 ■ステンレス製
 ●ハッチのふたなどに取り付け、開ける際の引き手にします。
 ●キー付タイプで防犯に優れています。

換気・排水

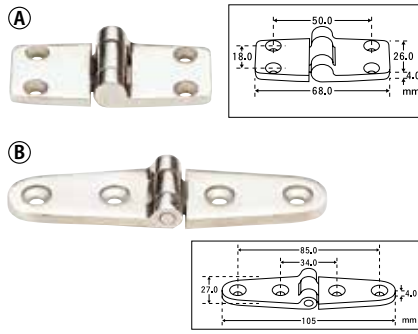
- アンテナ
ベース
- ブラケット
- クリート
- オーニング
- パイプ
製品
- 換気
排水
シンク
- シャックル



1 ストラップヒンジ

(A) 50705	ショート (1個)	¥1,512	¥1,400
(B) 50706	ロング (2個入)	¥3,456	¥3,200

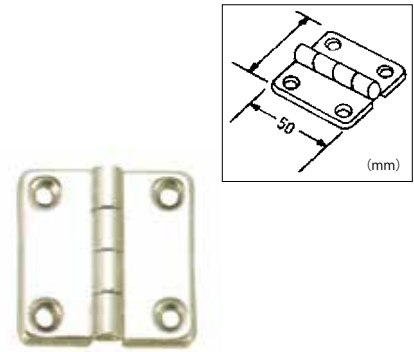
●ステンレス板を曲げて厚みを持たせているタイプです。



2 ステンレスヒンジ(ロストワックス)

(A) 90488	角型	¥1,933	¥1,790
(B) 90489	丸型	¥2,009	¥1,860

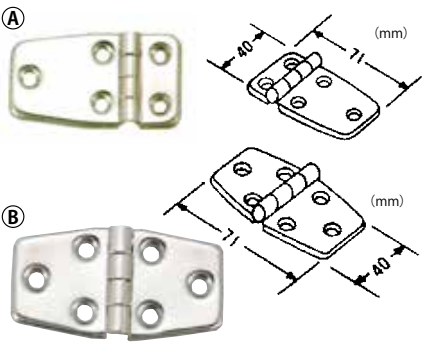
■材質：SUS316ロストワックス製
●肉厚分全てにステンレスを使用した高強度タイプです。



3 バットヒンジ

50708	(税別)	¥1,296	¥1,200
-------	------	--------	--------

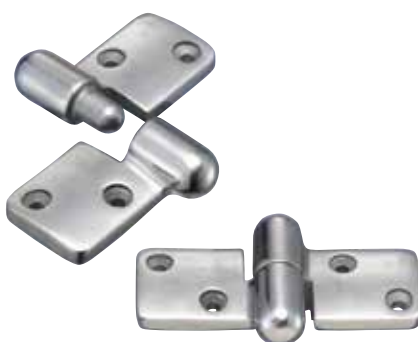
●ステンレス板を曲げて厚みを持たせているタイプです。
●各1個売り



4 ドアヒンジ

(A) 50710	¥1,620	¥1,500
(B) 50711	¥1,404	¥1,300

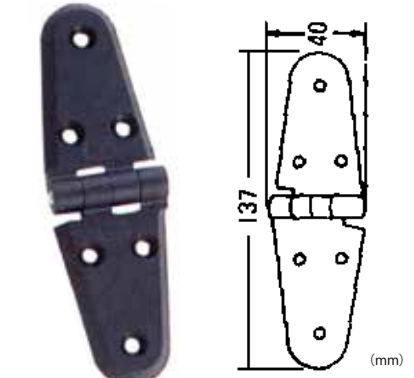
●ステンレス板を曲げて厚みを持たせているタイプです。
●各1個売り



5 ボックスヒンジ

32354	(税別)	¥3,024	¥2,800
-------	------	--------	--------

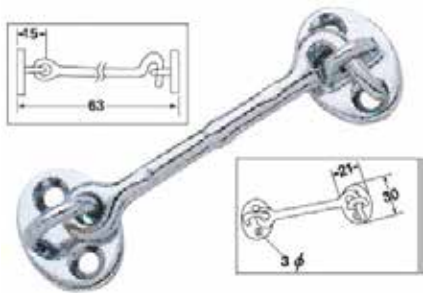
■材質：ステンレス304
■サイズ：全長96×全幅34mm(ヒンジ中央凸部含まず)
●取り外しが簡単に行なえるヒンジ。
●1セット、片ヒンジ分入り



6 ナイロンヒンジ

07171	(税別)	¥4,104	¥3,800
-------	------	--------	--------

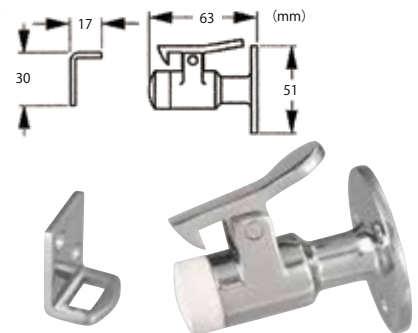
●2個セット



7 ドアストップホルダー

22206	(税別)	¥1,080	¥1,000
-------	------	--------	--------

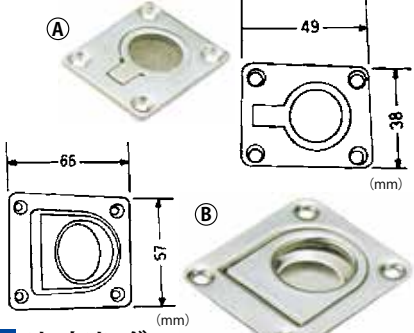
■材質：プラスクロームメッキ製
●扉などを開けた状態で固定しておく為の金具です。



8 ドアストップ&キャッチ

34225	20-1218	(税別)	¥4,860	¥4,500
-------	---------	------	--------	--------

■材質：316ステンレス
●ラバーSTOPパーと掛金が付いたドアSTOPパーです。
●不意にドアが閉じる事による事故を防ぎます。



9 リフトリング

(A) 50713	(税別)	¥2,808	¥2,600
(B) 50714	(税別)	¥1,296	¥1,200

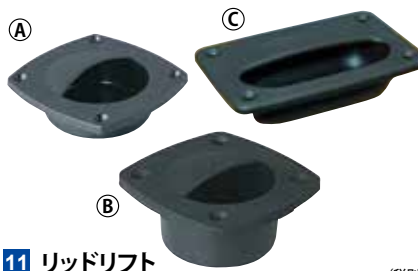
■ステンレス製
●ハッチのフタなどに取り付けて、開ける際の引き手にします。



10 フラッシュプルリング

32017	(税別)	¥2,376	¥2,200
-------	------	--------	--------

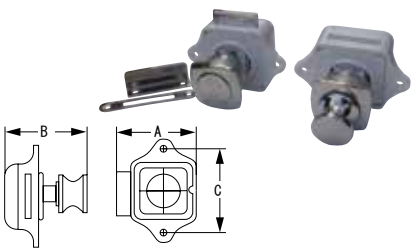
■サイズ：横76×縦54mm
●腐食に強いステンレス316材を使用した、埋め込みタイプのプルリングです。
●プルリングはスプリング収納式です。



11 リッドリフト

(A) 21966	S	(税別)	¥864	¥800
(B) 99436	L	(税別)	¥864	¥800
(C) 23352	XL(WIDE)	(税別)	¥864	¥800

■フランジ寸法：(A)58×58mm、(B)70×70mm、(C)91×58mm
■穴あけ寸法：(A)Bφ41mm、(C)40×76mm
●樹脂製の取っ手で、デッキやハッチにご使用下さい。



12 プッシュボタンリムラッチ

32080	225320-1	(税別)	¥4,536	¥4,200
-------	----------	------	--------	--------

■サイズ：A 48mm B 49mm(押込んだ状態) C 52mm
■材質：(ノブ部、化粧パネル)ステンレス製
●ノブ部を一押しするとノブが飛び出して、扉などを開ける事が出来ます。もう1度押すとノブが引っ込んで扉が開かなくなります。
●埋め込みタイプと90度ブラケットタイプの2種類のステンレス受け金具が付属
●1個売り

G P S - 魚群探知機
安全備品 船舶検査
係船用具
コンパス 航海用尺
無線機 通
電装品
内装品
外装品
トーイング ポートギア
船体保護 船台
操舵装置 船体制御
燃料タンク 回り
エンジン& ドライブ
マリンオイル 添加剤
メンテナンス
フィッシング
ミニポート
船外機 モーター
セーリング

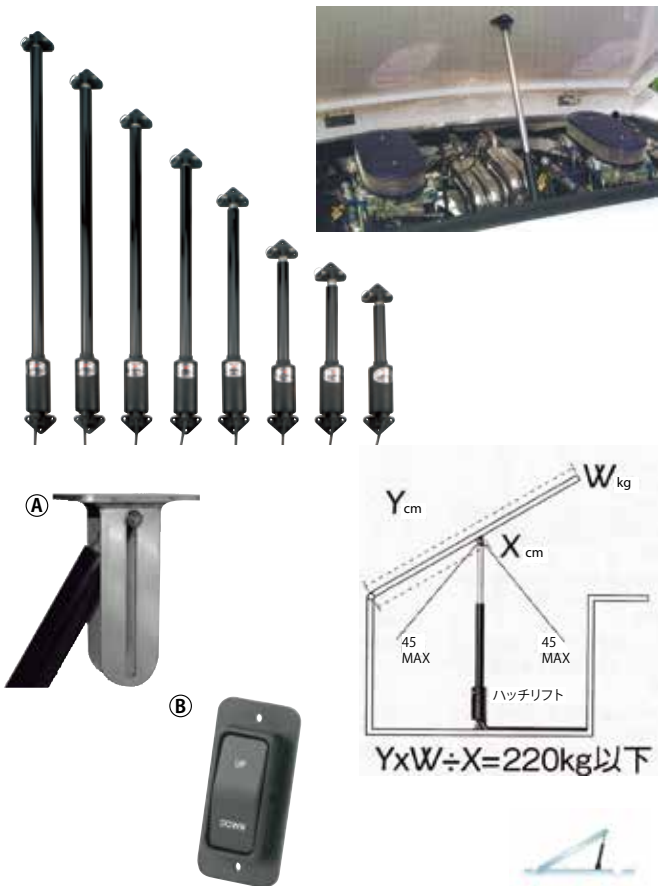
換気・排水

アンテナ ベース
ブラケット
クリート
オーニング
パイプ 製品
換気 排水
シンク
ジャックル

- GPS・魚群探知機
- 安全備品 船舶検査
- 係船用具
- コンパス 航海用具
- 無線機
- 電装品
- 内装品
- 外装品
- トローリング ボートギア
- 船体保護 船台
- 操舵装置 船体制御
- 燃料タンク 回り
- エンジン&ドライブ
- マリンオイル 添加剤
- メンテナンス
- フィッシング
- ミニポート
- 船外機 モーター
- セーリング

換気・排水

- アンテナ ベース
- ブラケット
- クリート
- オーニング
- パイプ 製品
- 換気 排水
- シンク
- ジャックル



LENCO

1 電動ハッチリフト

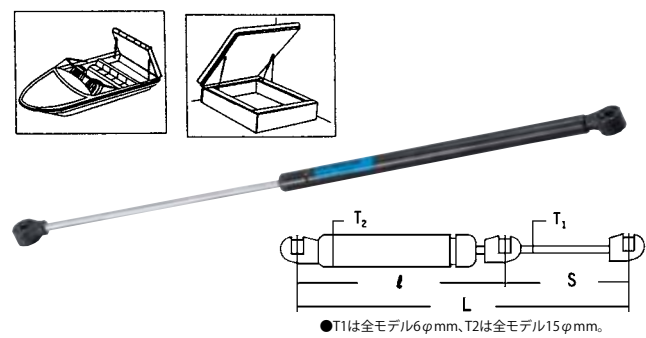
型式	最短時 (cm)	ストローク (cm)	最長時 (cm)	(税別)	
30066	HL-800	61	20	81	¥54,000 ¥50,000
30067	HL-1200	73	30	104	¥57,240 ¥53,000
30068	HL-1400	78	35	114	¥62,640 ¥58,000
30069	HL-1600	83	40	124	¥63,720 ¥59,000
30070	HL-2000	93	50	144	¥69,120 ¥64,000
30071	HL-2400	104	60	165	¥75,600 ¥70,000
30072	HL-2600	119	66	185	¥81,000 ¥75,000
30073	HL-3000	119	76	195	¥81,000 ¥75,000

- 電圧：DC12V
- 重いハッチなど電動で開閉するシリンダーで、別売りのロッカースイッチによって、ワンタッチで開閉が出来ます。
- 取付けは垂直の状態が望ましいですが、45度以内の範囲で取付けて下さい。
- 開閉中にスイッチ操作を中断すると、任意の位置に固定する事が出来ます。
- 本体は完全に水に浸かるような場所に設置しても作動します。
- ハッチリフトの作動には、オプションのロッカースイッチが必要となります。
- ※危険ですので、ハッチを開けた状態で航行しないで下さい。

2 電動ハッチリフト用オプション

		(税別)	
①	30082 スライドブラケット HL-SB	¥8,100	¥7,500
	30083 マウンティングピン 121SS	¥1,944	¥1,800
②	30084 ロッカースイッチ 125	¥8,100	¥7,500

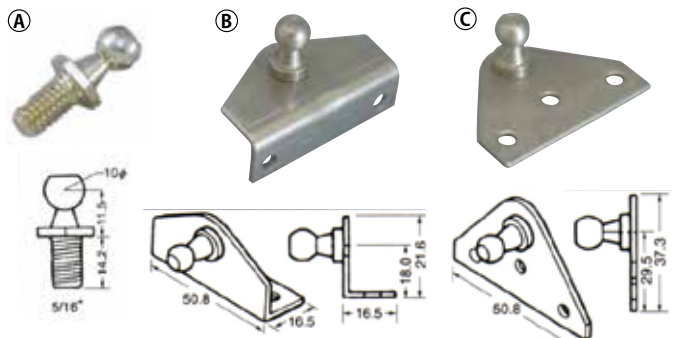
- スライドブラケットはハッチ側に装着し、電動でハッチの開閉ができない時にマニュアルでハッチを持ち上げ、シリンダーとブラケットを接続しているボルトを外す為の物です。
- マウンティングピンはシリンダーとブラケットをつなぐピンで、標準で付属されます。予備用にお求めください。



3 パワーリフトダンパー

品番/伸縮荷重		L (mm)	ℓ (mm)	S (mm)	価格	税別価格
55713	55714	254	178	76	¥2,808	¥2,600
9kg	18kg	381	241	140		
55715	55716	508	305	203	¥3,024	¥2,800
27kg	36kg					

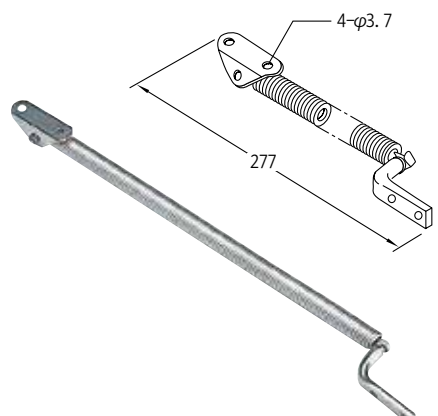
●跳ね上げ式の扉や、エンジンハッチに取り付け、開閉の補助をするエアードンパーです。



4 パワーリフトダンパー用ブラケット

		(税別)	
①	55722 ボールスタッド	¥972	¥900
②	55723 L型	¥648	¥600
③	55724 フラット型	¥648	¥600

- ステンレス製
- 3 パワーリフトダンパー用の固定金具。1個売り。

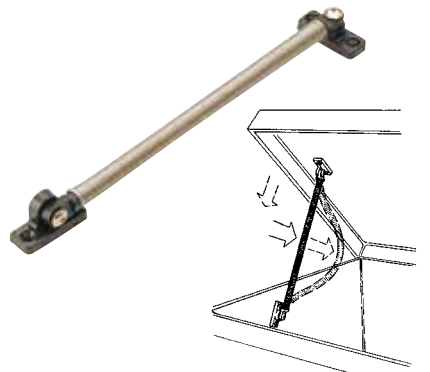


5 ハッチサポート

YAMAHA

		(税別)	
5	A00628911000	¥3,532	¥3,270

■材質：ステンレス



6 ハッチサポートスプリング

		(税別)	
93648	¥2,916	¥2,700	

■サイズ：全長21cm、直径1cm ■材質：ステンレス製

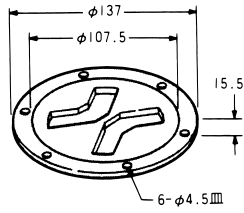
●ハッチ用スプリングです。ハッチに取り付けることにより、ワンタッチで閉じられ、約4kgの荷重迄開けておくことができます。



7 フィットノブ

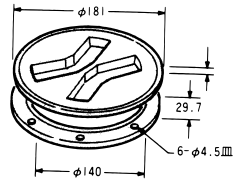
		(税別)	
33764	M6	¥216	¥200
33765X	M8	¥259	¥240
33766X	M10	¥302	¥280

- 材質：樹脂
- ボルト、ナットは付属されません。
- ボルトやナットを組み込んで、手で簡単に回せるようにするノブです。
- M6～M10の六角ボルトやナットをノブにはめ込んでキャップを装着。



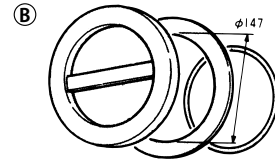
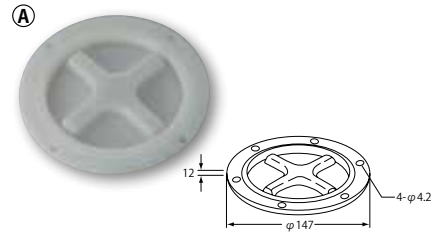
YAMAHA
1 インスペクションカバー (税別)
A00627215100 ¥3,488 ¥3,230

- 材質：ジュラコン
- 3点の部品構成



YAMAHA
2 インスペクションカバー (E) (税別)
A00627216100 ¥6,448 ¥5,970

- 材質：ポリアセタール樹脂
- カラー：アイボリーホワイト
- 3点の部品構成



YAMAHA
3 インスペクションカバー (税別)
A GRP_A00627210000 ¥1,685 ¥1,560

- カラー：ブラック、ホワイト
- 材質：ナイロン

B A00627217000 ホワイト ¥5,994 ¥5,550
 ■材質：ポリプロピレングム



4 インスペクションポート(デッキプレート) (税別)
GRP_55725 S ¥1,404 ¥1,300
GRP_55726 M ¥1,836 ¥1,700
GRP_23358 L ¥4,860 ¥4,500

- カラー：ホワイト、ブラック
- サイズ

	寸法 (mm)		
	外径	開口径	穴開径
S	146	101	114
M	203	152	159
L	254	203	209



5 クイックリリースプレート (税別)
A 26327 6インチ ¥3,780 ¥3,500
B 26328 8インチ ¥4,860 ¥4,500

- サイズ：
 A フランジ寸法：203mm 開口部：130mm 穴あけ寸法：159mm
 B フランジ寸法：254mm 開口部：180mm 穴あけ寸法：210mm
- 材質：樹脂製

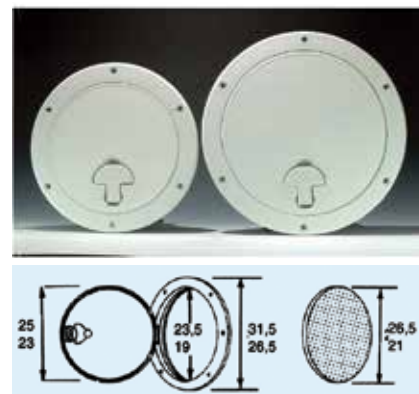
- 取っ手を90度ひねることによって、簡単に開け閉めができます。
- Oリングによって、水が浸入しにくい構造です。



PLASTIMO
6 インスペクションハッチ (税別)
A KZ-195380 S ¥2,916 ¥2,700
B KZ-195381 M ¥3,348 ¥3,100
C KZ-195382 L ¥3,996 ¥3,700

- 材質：ABS樹脂
- 付属品：Oリング(ソフトラバー)

	外径	穴あけサイズ	穴径
A	103mm	114mm	145mm
B	130mm	130mm	170mm
C	155mm	165mm	215mm



7 モーターウェルハッチ (税別)
A KZ-43565 315mmφ ¥8,964 ¥8,300
B KZ-42791 265mmφ ¥6,912 ¥6,400

- ④サイズ：315mmφ、穴あけサイズ：265mmφ
 カバーサイズ：250mmφ
- ⑤サイズ：265mmφ、穴あけサイズ：210mmφ
 カバーサイズ：230mmφ
- 船外機のモーターウェルなどに使用する大型のインスペクションハッチです。



EASTERNER
8 インスペクションハッチ (税別)
A C13021W6 4インチ ¥1,404 ¥1,300
B C13025W6 6インチ ¥1,620 ¥1,500

- サイズ：
 A 外寸：145mm、開口部内寸：101mm、取付穴：4mm×6ヶ所
 B 外寸：210mm、開口部内寸：152mm、取付穴：4mm×6ヶ所
- シール材により水の侵入がしにくいインスペクションハッチです。



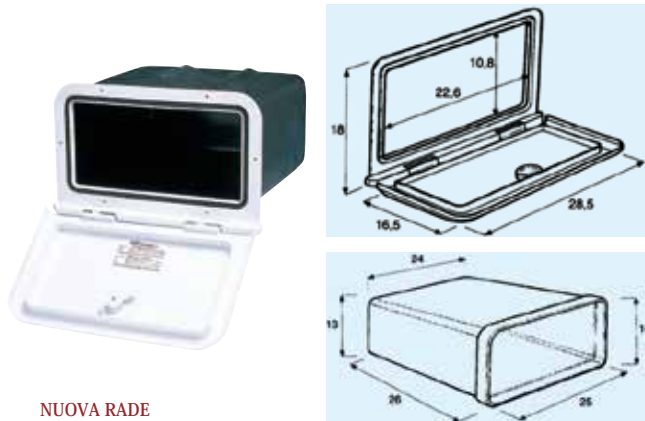
9 ユーティリティチューブ(防滴) (税別)
97264 小 ¥2,160 ¥2,000
97265 大 ¥2,160 ¥2,000

- 径：114mm ■全長：小21cm、大30cm
- チューブ材質：アクリル製
- 小型ポートやディンギーのパウデッキ等に取り付け、信号紅炎や海技免許、車のキー、サイフ等、水に濡らしたくない小物を保管するのに便利です。

- GPS - 魚群探知機
- 安全備品 船舶検査
- 係船用具
- コンパス 航海用
- 無線機 通信用
- 電装品
- 内装品
- 外装品
- トーイング ポートギア
- 船体保護 船台
- 操舵装置 船体制御
- 燃料タンク 回り
- エンジン & ドライブ
- マリンオイル 添加剤
- メンテナンス
- フィッシング
- ミニポート
- 船外機 モーター
- シーリング

換気・排水

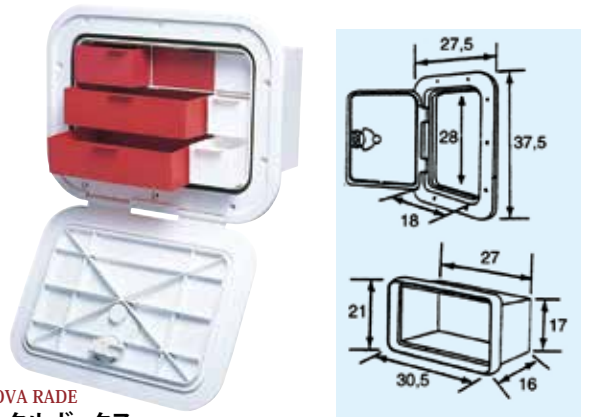
- アンテナ ベース
- ブラケット
- クリート
- オーニング
- パイプ 製品
- 換気 排水
- シンク
- ジャックル



1 グローブボックス

KZ-196363 ¥9,720 (税別) ¥9,000

●船検証、免許証、眼鏡、財布等を入れておくのに大変便利です。



2 タックルボックス

KZ-196283 ¥22,680 (税別) ¥21,000

●7つのコンパートメントがあるタックルボックスです。
●釣り道具やその他色々な物を整理して収納出来ます。



3 トライアングルケース

■材質：ABS樹脂 ■フランジ寸法：145×191mm
■内寸法：110×155×80(D)mm
■穴あけサイズ：114×160mm
■◎ドアサイズ：165×200mm
●取付けは縦、横どちらでも可能。

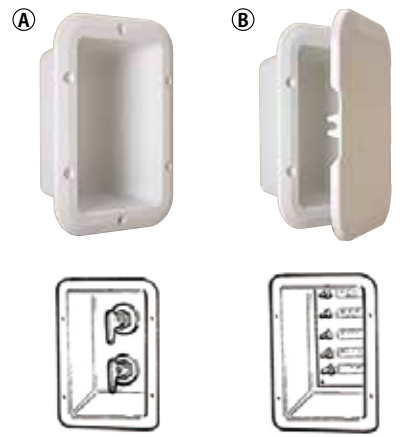
■材質：ABS樹脂 ■フランジ寸法：145×191mm
■内寸法：110×155×80(D)mm
■穴あけサイズ：114×160mm
■◎ドアサイズ：165×200mm
●取付けは縦、横どちらでも可能。



4 サイドマウントケース XS

■材質：ABS樹脂 ■フランジ寸法：145×191mm
■内寸法：110×155×80(D)mm
■穴あけサイズ：114×160mm
■◎ドアサイズ：165×200mm
●取付けは縦、横どちらでも可能。

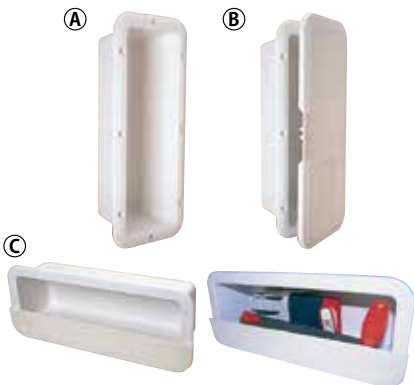
■材質：ABS樹脂 ■フランジ寸法：145×191mm
■内寸法：110×155×80(D)mm
■穴あけサイズ：114×160mm
■◎ドアサイズ：165×200mm
●取付けは縦、横どちらでも可能。



5 サイドマウントケース S

■材質：ABS樹脂 ■フランジ寸法：164×237mm
■内寸法：110×183×95(D)mm
■穴あけサイズ：114×187mm
■◎ドアサイズ：186×247mm
●取付けは縦、横どちらでも可能。

■材質：ABS樹脂 ■フランジ寸法：164×237mm
■内寸法：110×183×95(D)mm
■穴あけサイズ：114×187mm
■◎ドアサイズ：186×247mm
●取付けは縦、横どちらでも可能。



6 サイドマウントケース M

■材質：ABS樹脂
■フランジ寸法：◎A174×424mm ◎C170×420mm
■内寸法：
◎A120×370×105(D)mm ◎C120×370×100(D)mm
■穴あけサイズ：◎A124×374mm ◎C130×380mm
■ドアサイズ：◎B196×434mm
●取付けは縦、横どちらでも可能。

■材質：ABS樹脂
■フランジ寸法：◎A235×110mm ◎B95×95mm
◎C175×85mm
■内寸法：◎A192×75×150(D)mm ◎B68×68×107(D)mm
◎Cデータなし
■カバーサイズ：◎A235×110mm ◎B95×95mm
◎Cカバーなし



7 スモールケース

■材質：ABS樹脂
■フランジ寸法：◎A235×110mm ◎B95×95mm
◎C175×85mm
■内寸法：◎A192×75×150(D)mm ◎B68×68×107(D)mm
◎Cデータなし
■カバーサイズ：◎A235×110mm ◎B95×95mm
◎Cカバーなし

■材質：ABS樹脂
■フランジ寸法：561×266mm
■内寸法：475×195×125(D)mm
■穴開けサイズ：496×200mm



8 ドリンクホルダー

196673A ¥17,820 (税別) ¥16,500

■材質：ABS樹脂
■フランジ寸法：561×266mm
■内寸法：475×195×125(D)mm
■穴開けサイズ：496×200mm

- GPS・魚群探知機
- 安全備品 船舶検査
- 係船用具
- コンパス 航海用器具
- 無線 機 通 信
- 電 装 品
- 内 装 品
- 外 装 品
- トーチング ボートギア
- 船体保護 船 台
- 操舵装置 船体制御
- 燃料タンク 回 り
- エンジン& ドライブ
- マリンオイル 添 加 剤
- メンテナン
- フィッシング
- ミニポート
- 船 外 機 工 レ ン ナ
- モーター
- シーリング

換気・排水

- アンテナ ベース
- ブラケット
- クリート
- オーニング
- パイプ 製 品
- 換 気 水
- ジ ン ク
- ジャックル



1 液晶ナビボックス

(A) 31527	8型用底板無	¥40,284	¥37,300
(B) 31528	8型用底板付	¥42,984	¥39,800
(C) 31529	10型用底板無	¥45,360	¥42,000
(D) 31530	10型用底板付	¥48,060	¥44,500

■ケース：FRP製 金具：ステンレス
前面：アクリルカバー
■内寸：(A)幅275×奥220×高250mm
(C)幅325×奥235×高320mm
●上面に直径80φの平面部があり、GPSアンテナを取り付けることができます。



2 ナビボックス

(A) 93077	底板無	¥45,684	¥42,300
(A) 23798	底板付	¥49,896	¥46,200
(B) 93078	底板無	¥46,872	¥43,400
(B) 23799	底板付	¥51,084	¥47,300

■ケース：FRP製 金具：ステンレス
前面：アクリルカバー
■内寸：
(A)幅284×奥225×高247mm (B)幅284×奥305×高247mm



3 ナビボックス液晶タイプ

26644	底板無	¥47,952	¥44,400
26645	底板付	¥52,164	¥48,300

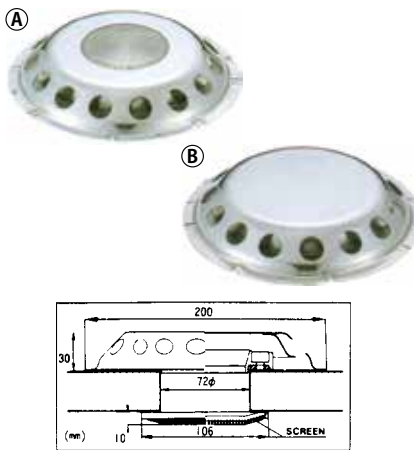
■材質 ボディ：FRP 金具類：ステンレス
前面：アクリルカバー
■取付底面：奥29×横39cm
■外観寸法：高32×奥24×横35cm
●10インチ液晶用のナビボックスです。



SEA WORLD
4 ベンチレーター

(A) Q8TMSKG00253	ルーフベント 11480	¥7,992	¥7,400
(B) Q8TMSKG00254	ルーフベントTR 11485	¥5,832	¥5,400

■外径：200mm
■取付時高さ：33mm
■(A)取付穴あけサイズ：71mm
■(B)室内側穴あけサイズ：102mm
●ラバーフランジがデッキ面より80mm出ています。
※パウのキャビン等のルームには取付しないで下さい。
ヨットの場合、浸水時に沈没の恐れがあります。



5 UFOベンチレーター

(A) 09952	UFO-TRANS	¥8,964	¥8,300
(B) 09953	UFO	¥8,964	¥8,300

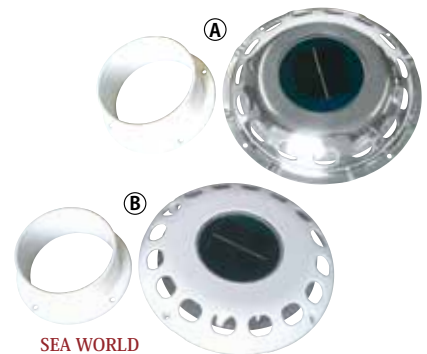
■ステンレス製
●UFOベンチレーターは、垂直にも水平にも取り付け可能で、波しぶきや雨がかかっても水が浸入しません。
●(A) 明かり取りがついています。



6 電動ファン

GRP_02026	電動ファン	¥8,424	¥7,800
-----------	-------	--------	--------

■適合：12V、24V
■サイズ：径130×高46mm ■電流：0.2A
■風量：低速回転0.6m³/分 高速回転1.0m³/分
●ON/OFFスイッチ付
●ベンチレーター用の電動ファンです。



SEA WORLD
7 ベンチレーター

(A) Q8TMSKG00255	ソーラベントS5トップ 11486	¥11,664	¥10,800
(B) Q8TMSKG00256	ソーラベントPL5トップ 11487	¥9,504	¥8,800

■外径：200mm
■取付時高さ：33mm
■室内側穴あけサイズ：102mm
●ラバーフランジがデッキ面より80mm出ています。
●取付時デッキより下部へ18mmファンが出ています。
※パウのキャビン等のルームには取付しないで下さい。
ヨットの場合、浸水時に沈没の恐れがあります。



NICRO
8 ニクロソーラーベント

Q8TMSK20703S	3"ステンレスカバー N20703S	¥28,512	¥26,400
Q8TMSK20703W	3"プラスチックカバー N20703W	¥27,216	¥25,200
Q8TMSK20704S	4"ステンレスカバー N20704S	¥28,512	¥26,400
Q8TMSK20704W	4"プラスチックカバー N20704W	¥27,216	¥25,200

●屋間の太陽で内部の電池を充電し夜間は電池のPOWERで換気します。
●24時間いつでもキャビンの換気が行えます。
●ステンレスカバーとプラスチックカバーデザインで、3インチ(75mm)と4インチ(100mm)の穴あけ(ホースサイズ)があります。
●内部電池をフル充電することにより48時間換気することができます。
※パウのキャビン等のルームには取付しないでください。
ヨットの場合、浸水時に沈没の恐れがあります。



9 ソーラーベンチレーター

22451	ソーラーベンチレーター	¥8,856	¥8,200
-------	-------------	--------	--------

■ステンレス製
■換気能力：19m³/時
●ソーラーパネルの面積が大きいのでファンが良く回ります。
●排気専用、取付ビス：5mm×6本は別売りです。

- GPS・魚群探知機
- 安全備品
船舶検査
- 係船用具
- コンパス
航海用具
- 無線
機
ア
ン
テ
ナ
- 電装品
- 内装品
- 外装品
- トローリング
ボートギア
- 船体保護
船台
- 操舵装置
船体制御
- 燃料タンク
回
り
- エンジン
ドライブ
- マリンオイル
添加剤
- メンテナンス
- フィッシング
- ミニボート
- 船外機
レ
ン
ズ
モ
ー
タ
ー
- セーリング



1 ソーラーベンチレーター (税別)
Q8TMSKG00039 ¥7,776 ¥7,200

- 直径：215mm ■取付高さ：33mm
- 取付穴径：120mm ■取付深さ：35mm
- 取付ビスサイズ：5mm×6本
- 長期間換気ができないポートやヨットの室内はカビやバクテリアの温床となりがちです。
- 太陽の光で常に室内を換気できます。室内は常にフレッシュな空気が充満します。
- 排出専用
- 弱い太陽の光でもファンがよく回ります。
- ※パウのキャビン等のルームには取付しないで下さい。ヨットの場合、浸水時に沈没の恐れがあります。



2 ベンチレーター (税別)
A 02020 バタフライ ¥1,296 ¥1,200
B 02021 ルーバー ¥540 ¥500
■材質：ステンレス ■外径：128mm ■内径：106mm



3 ステンレスベンチレーター (税別)
28193 ¥2,916 ¥2,700
■フランジサイズ：100×100mm
■ダクトホースは76mmに対応。
●ステンレス材(SUS304)を使用したベンチレーターです。



4 シャッター付VENT (税別)
27374 ¥4,860 ¥4,500
■フランジ寸法：10φcm ■ダクトホースは76mmに対応。
●空調の噴出し口に最適です。手でシャッターの開き具合を調節でき、前面が360°回転しますので、噴出し方向も調節できます。

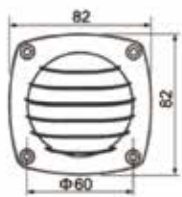


5 ベンチレーター (税別)
GRP_28194 ¥540 ¥500
■カラー：ブラック、ホワイト
■フランジサイズ：85×85mm
■ダクトホースは、68、71mmに対応。

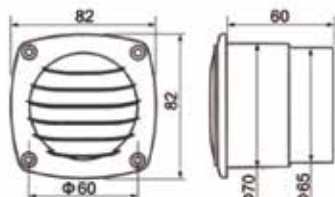


6 ベンチレーター (税別)
GRP_47515A ¥713 ¥660
■カラー：ホワイト、ブラック
■穴あけサイズ：73mmφ ■材質：耐紫外線PBT
●このスタイリッシュなベンチレーターは、後ろにアダプターボックスを付ければ海水の浸入を防げます。
●3インチのダクトホースをアダプターボックスに繋いで立ち上げれば、水の侵入を完全に防ぎます。
●特にコックピットのベンチ下の物入れの換気などに最適です。

換気・排水



7 ラウンドベンチレーター (税別)
GRP_16308A ¥594 ¥550
■カラー：ブラック、ホワイト



8 ラウンドベンチレーター (税別)
GRP_16310A エキゾースト付 ¥972 ¥900
■カラー：ブラック、ホワイト



9 ダブルベンチレーター (税別)
54391A ¥1,620 ¥1,500
■材質：耐紫外線PBT
●このダブルベンチレーターはアダプター(54390A、47514A、54389A)を2個付けることで、ベンチレーター1個で2箇所の換気/吸気出来ます。





1 アダプター

		¥648	¥600
A	54390A フランジ	¥648	¥600
B	47514A ストレート	¥648	¥600
C	54389A エルボー	¥2,160	¥2,000

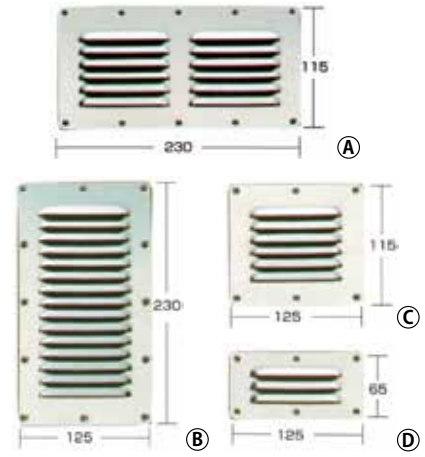
●ベンチレーターの裏側に取り付けて使用します。
●エルボータイプはホースを繋いで使用することも出来ます。



2 ルーバーベンチレーター

		¥1,296	¥1,200
	GRP_16311A	¥1,296	¥1,200

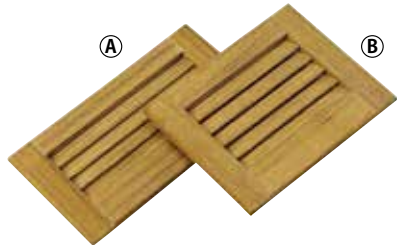
■カラー：ブラック、ホワイト
■サイズ：200×100mm



3 ルーバーベンチレーター

		230×115mm	¥864	¥800
A	02283 H横型	230×115mm	¥864	¥800
B	02284 V縦型	125×230mm	¥864	¥800
C	02285 V1/2縦型	125×115mm	¥540	¥500
D	02286 V1/4縦型	125×65mm	¥432	¥400

■材質：ステンレス



PLASTIMO

4 チェクベンチレーター

		L28.5×H16cm	¥6,372	¥5,900
A	KZ-40183	L28.5×H16cm	¥6,372	¥5,900
B	KZ-40182	L19×H23.5cm	¥6,264	¥5,800

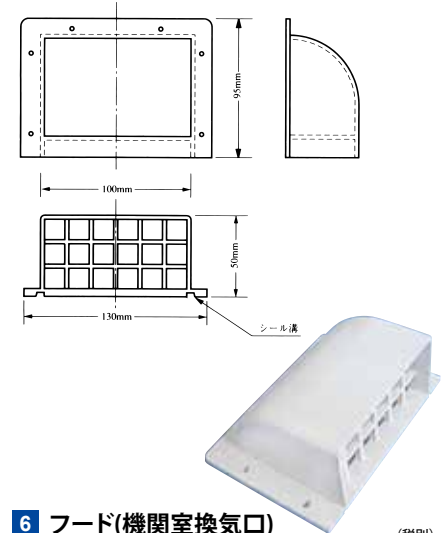
●使用してるチェク材は腐りにくく、また海水に対しても非常に強いので、マリンでの使用に最適です。
●香りが良く、暖か味のある色も特筆するところがあります。



5 カウルベンチレーター

		1364A1	プラスチック+メッキ	¥3,456	¥3,200
	02576	1364A1	プラスチック+メッキ	¥3,456	¥3,200

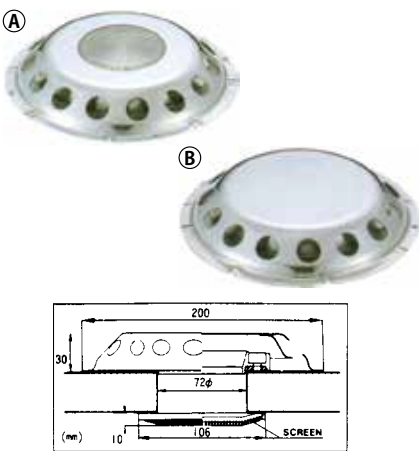
■ダクト径：76mm
■寸法：幅149×奥行133×高さ57mm



6 フード(機関室換気口)

		Q4XIKDG00001	¥875	¥810
	Q4XIKDG00001	Q4XIKDG00001	¥875	¥810

■イケダ商会社製
■ダクトのサイズ：100mm×50mm
■外枠の大きさ：130(W)×95(H)×50(D)mm



7 UFOベンチレーター

		UFO-TRANS	¥8,964	¥8,300
A	09952	UFO-TRANS	¥8,964	¥8,300
B	09953	UFO	¥8,964	¥8,300

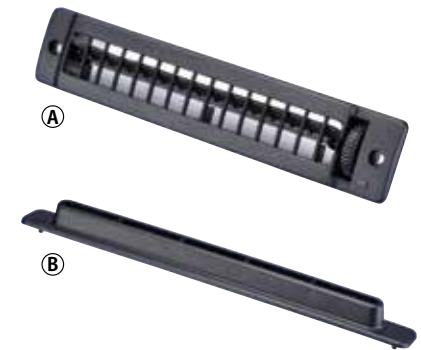
■ステンレス製
●UFOベンチレーターは、垂直にも水平にも取り付け可能で、波しぶきや雨がかかっても水が浸入しません。
●A 明かり取りがついています。



8 電動ファン

		GRP_02026	¥8,424	¥7,800
	GRP_02026	GRP_02026	¥8,424	¥7,800

■適合：12V、24V
■サイズ：径130×高46mm
■風量：低速回転 0.6m³/分 高速回転 1.0m³/分
●ON/OFFスイッチ付
●ベンチレーター用の電動ファンです。



9 ベンチレーター

		プラスチック製	¥756	¥700
A	33370X	プラスチック製	¥756	¥700
B	33371X	ナイロン樹脂製	¥648	¥600

■サイズ：A 200×40×H6×D22mm
B 240×24×H19mm
A ●シャッター付の小型ベンチレーター。
●キャビンや湿気のこもるロッカーなどの換気に有効です。
B ●吹き出し口タイプの小型ベンチレーターです。

- GPS - 魚群探知機
- 安全備品 船舶検査
- 係船用具
- コンパス 航海用具
- 無線機
- 電装品
- 内装品
- 外装品
- トーチング ポートギア
- 船体保護 船台
- 操舵装置 船体制御
- 燃料タンク 回り
- エンジン & ドライブ
- マリンオイル 添加剤
- メンテナンス
- フィッシング
- ミニポート
- 船外機 モーター
- セーリング

換気・排水

- アンテナ ベース
- ブラケット
- クリート
- オーニング
- パイプ 品
- 換気 排水
- ジंक
- ジャックル

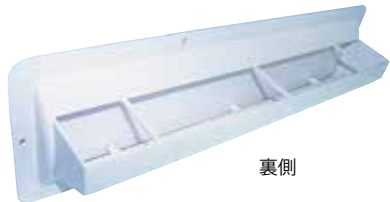
- GPS・魚群探知機
- 安全備品
船舶検査
- 係船用具
- コンパス
航海用具
- 無線機
通信用
- 電装品
- 内装品
- 外装品
- トーイング
ポートギア
- 船体保護
船台
- 操舵装置
船体制御
- 燃料タンク
回り
- エンジン
ドライブ
- マリンオイル
添加剤
- メンテナンス
- フィッシング
- ミニポート
- 船外機
モーター
- セーリング

換気・排水

- アンテナ
ベース
- ブラケット
- クリート
- オーニング
- パイプ
製品
- 換気
排水
- シンク
- ジャックル

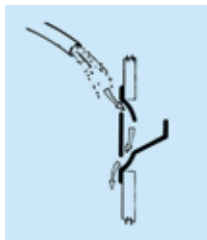


表側



裏側

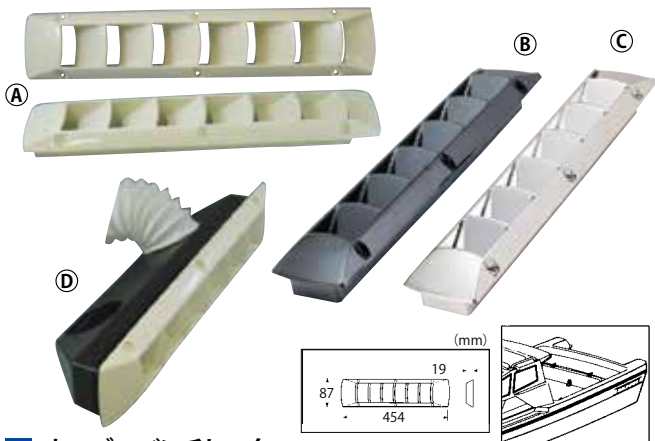
構造図



1 ウォーターレジスタンスベンチレーター

KZ-44547 420×120mm 白 (税別) **¥3,240** ¥3,000

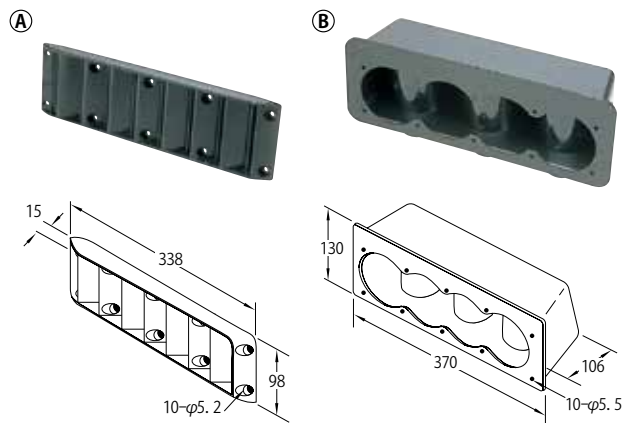
●数日雨が降った後など、エンジンルームにビルジが溜まっているのは、換気口であるハルサイドのルーバーベンチレーターから侵入している場合が多く、これを簡単に解消するのがウォーターレジスタンスベンチレーターです。



3 ルーバーベンチレーター

品番	名称	価格(税別)	価格(税込)
A 02574	ベンチレータ ベージュ	¥3,024	¥2,800
B 02565	ベンチレータ ブラック	¥3,024	¥2,800
C 02575	ベンチレータ クローム	¥4,968	¥4,600
D 02578	インナーBOX ※ベンチレータは含みません	¥2,484	¥2,300

■ベンチレーター 材質：ABS樹脂、穴開け寸法：57×409mm
 ■インナーBOX サイズ：巾60×長409×深100mm、2ホール：76mm (3") ダクトホース仕様

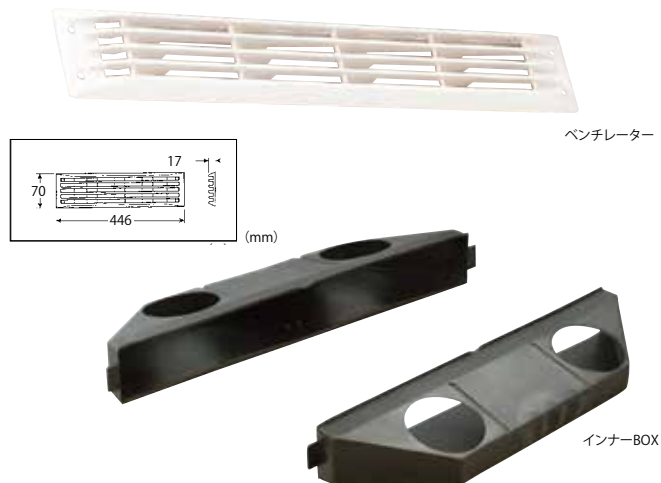


YAMAHA

2 ベンチレータ カウル&ケース

品番	名称	価格(税別)	価格(税込)
A AW0621410100	ベンチレータカウル ブラック	¥875	¥810
F84621410100	ベンチレータカウル ホワイト	¥1,112	¥1,030
B A00621471000	ベンチレータケース ブラック	¥8,953	¥8,290

■材質：①はABS樹脂、②はポリプロピレン製



4 ベントリー・ベンチレーター

品番	名称	価格(税別)	価格(税込)
02541	ベンチレーター	¥2,160	¥2,000
02558	インナーBOX	¥1,296	¥1,200

■ベンチレーター 材質：ABS樹脂、穴開け寸法：54×394mm
 ■インナーBOX サイズ：巾49×長392×深102mm、2ホール：76mm (3") ダクトホース仕様



5 換気ダクト用パーツ

品番	名称	価格(税別)	価格(税込)
A 906011800100	ホースバンド	¥443	¥410
B A00621333000	ベンチレータパネルL	¥1,307	¥1,210
C A81621420000	ダクトトンネルベンチレータ	¥1,210	¥1,120

■材質：ステンレス



YAMAHA
6 ホース(換気ダクト用)

品番	長さ	価格(税別)	価格(税込)
906692303000	L=3000	¥4,979	¥4,610
906692315000	L=15000	¥24,732	¥22,900

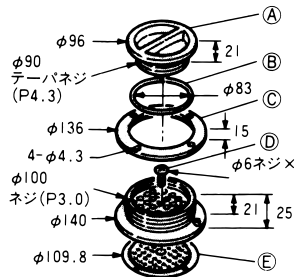
■材質：塩ビ、芯金
 ■色：ホワイト
 ■内径：75φ、外径：78φ



7 プロア用ダクトホース

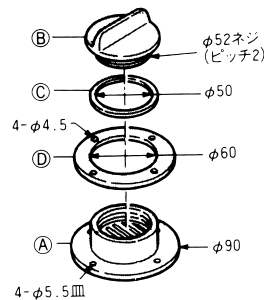
品番	長さ	径	価格(税別)	価格(税込)
02580	15m巻	76φ(3")	¥8,424	¥7,800
02599	15m巻	102φ(4")	¥8,424	¥7,800

●換気用としてプロアやソーラーベンチレーター等に使用できます。



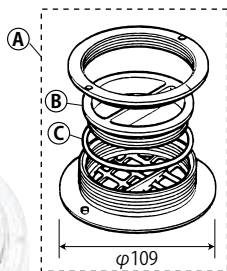
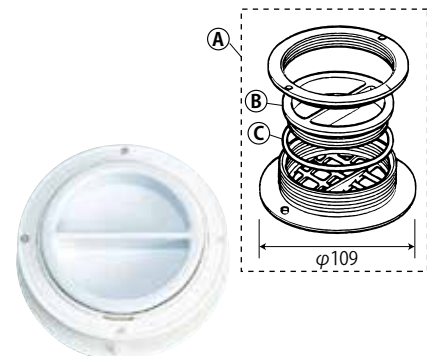
1 スカッパ (H)

YAMAHA				
A00622609000	スカッパAss'y (H)		¥3,812	¥3,530
A	A00622629000	キャップ	ポリプロピレン	¥659 ¥610
B	932108393700	リング	ゴム製	¥551 ¥510
C	A00622669000	リングナット (H)	ABS樹脂	¥670 ¥620
D	987800601600	スクリュフラットヘッド	ステンレス	¥216 ¥200
E	A00622949000	メッシュスカッパーH	ABS樹脂	¥788 ¥730



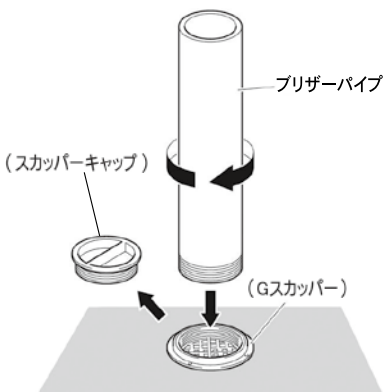
2 スカッパ Ass'y

YAMAHA				
A00622600100	スカッパAss'y		¥1,696	¥1,570
A	A00622610100	ボデースカッパー	ABS樹脂	¥853 ¥790
B	A00622620100	キャップ	ABS樹脂	¥659 ¥610
C	A00622640000	パッキン	ゴム材	¥227 ¥210
D	A00622630000	パッキン	ネオプレン、単泡スポンジ	¥302 ¥280



3 スカッパ (Gスカッパー)

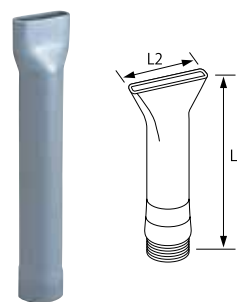
YAMAHA				
A00622608200	Ass'y		¥2,527	¥2,340
B	A00622628200	キャップ	¥1,048	¥970
C	932106991500	リング	¥475	¥440



4 プリザーパイプ

QT8YSK200001	Gスカッパー用		¥3,672	¥3,400
---------------------	---------	--	--------	--------

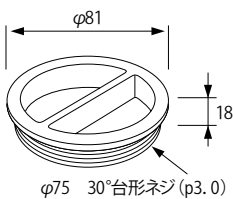
■円筒型・有効水深距離：360mm



5 プリザーパイプ

YAMAHA				
EN2622680000	φ88		¥7,106	¥6,580
H32622680000	φ52		¥4,860	¥4,500

■サイズ：①462mm×115(H、Iスカッパー用)mm、
②312mm×62mm
■材質：塩化ビニール



6 スカッパキャップ

A00622628100			¥335	¥310
---------------------	--	--	------	------

■材質：ABS樹脂



7 スカッパパイプ

A00622680000			¥2,603	¥2,410
---------------------	--	--	--------	--------

■ネジ部：φ52ネジ(ピッチ2) ■長さ：212mm
■材質：塩ビ、ホワイト



8 SRスカッパー

10645	SRスカッパー-Assy		¥5,508	¥5,100
987060-SR351	SRスカッパー用フタ		¥1,037	¥960

■カラー：本体 ホワイト、フタ グリーン
■サイズ：フタ外形φ120、ネジ部φ95
●ヤンマー純正SRスカッパー



9 ナイロンスカッパー

28049			¥2,052	¥1,900
--------------	--	--	--------	--------

■材質：ナイロン製
■フランジサイズ：83×高110mm
■適応：38mmホース用
■スルハルタイプ

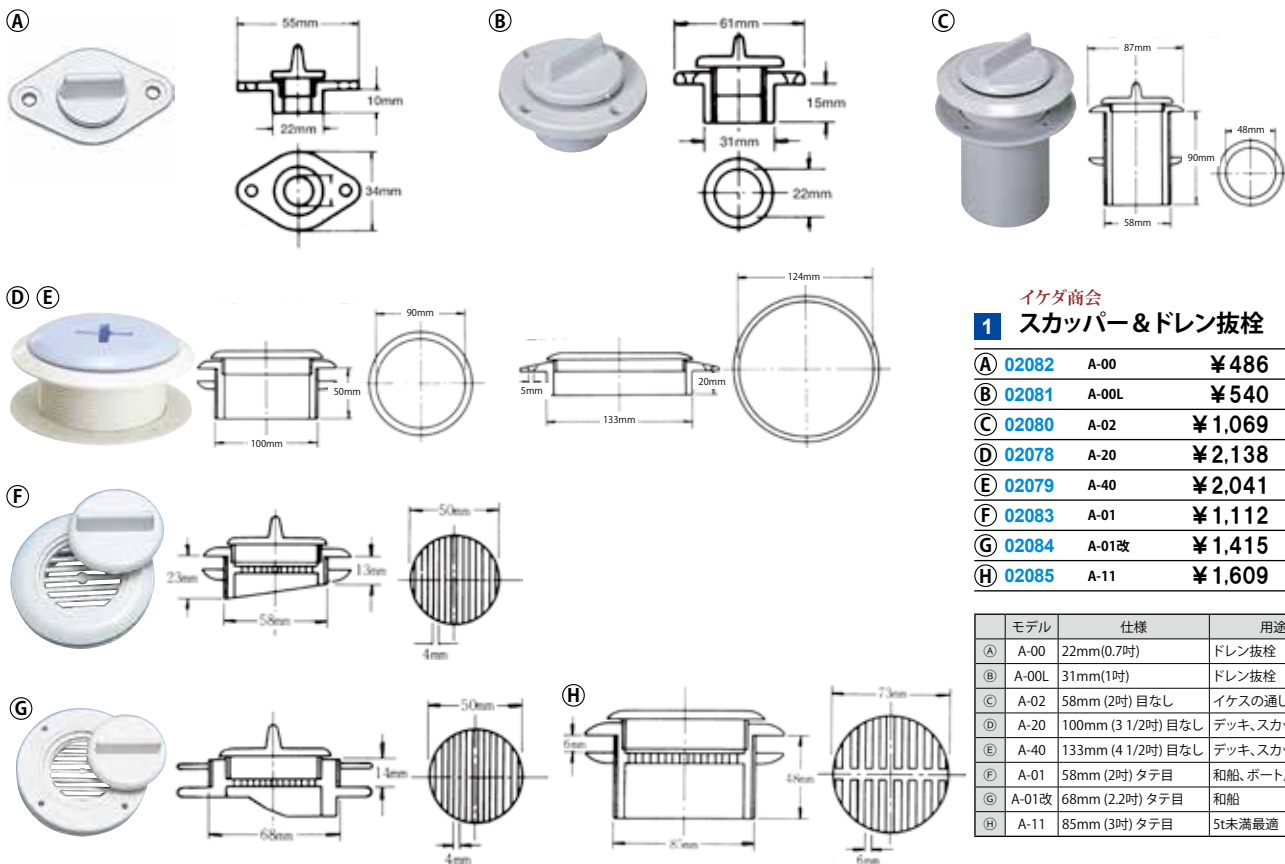


10 スカッパーバルブ

21987			¥1,296	¥1,200
--------------	--	--	--------	--------

■材質：プラスチック+ゴム製
■サイズ：外径7×内径4.4cm

- GPS・魚群探知機
- 安全備品
船舶検査
- 係船用具
- コンパス
航海用具
- 無線機
機テ信
- 電装品
- 内装品
- 外装品
- トローリング
ボートギア
- 船体保護
船
- 操舵装置
船体制御
- 燃料タンク
回リ
- エンジン&
ドライブ
- マリンオイル
添加剤
- メンテナンス
- フィッシング
- ミニポート
- 船外機
モーター
- セーリング



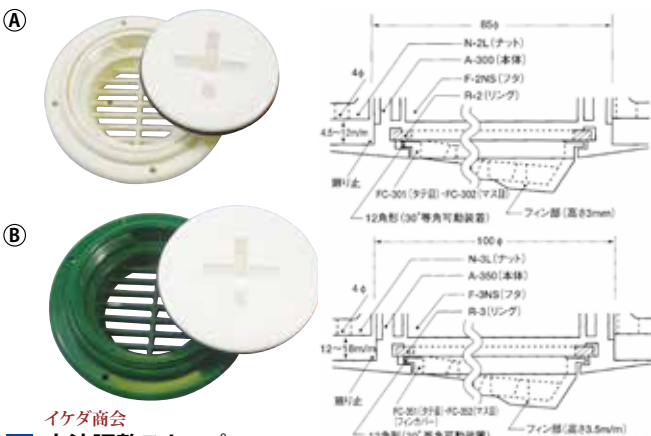
イケダ商会

1 スカッパー&ドレン抜栓 (税別)

A	02082	A-00	¥486	¥450
B	02081	A-00L	¥540	¥500
C	02080	A-02	¥1,069	¥990
D	02078	A-20	¥2,138	¥1,980
E	02079	A-40	¥2,041	¥1,890
F	02083	A-01	¥1,112	¥1,030
G	02084	A-01改	¥1,415	¥1,310
H	02085	A-11	¥1,609	¥1,490

モデル	仕様	用途
A	A-00 22mm(0.7吋)	ドレン抜栓
B	A-00L 31mm(1吋)	ドレン抜栓
C	A-02 58mm (2吋) 目なし	イクスの通し栓
D	A-20 100mm (3 1/2吋) 目なし	デッキ、スカッパー用
E	A-40 133mm (4 1/2吋) 目なし	デッキ、スカッパー用
F	A-01 58mm (2吋) タテ目	和船、ボート用
G	A-01改 68mm (2.2吋) タテ目	和船
H	A-11 85mm (3吋) タテ目	5t未満最適

換気・排水



イケダ商会

2 水流調整スカッパー (税別)

A	30691	A-301 (タテ目)	85mm	¥2,052	¥1,900
	30584	F-2NSフタのみ (A301)		¥497	¥460
B	30692	A-351L (タテ目)	100mm	¥2,484	¥2,300
	30585	F-3NSフタのみ (A351L)		¥616	¥570

- フィンカバー(潮受)の角度をイクス内より自由に変わります。これにより水の調整が自由に出来ます。
- フィンカバー(潮受)の取替えも自由に出来ます(別売)

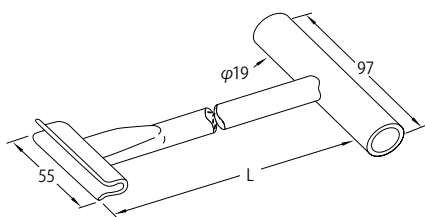


イケダ商会

3 水量調整パイプ (税別)

30693	A-301用	3インチセット	50cm	¥2,117	¥1,960
30694	A-301用	3インチセット	100cm	¥3,337	¥3,090
30695	A-351L用	3.5インチセット	50cm	¥3,100	¥2,870
30696	A-351L用	3.5インチセット	100cm	¥4,612	¥4,270
30586	パイプ受のみ	P-1	(3インチ用)	¥691	¥640
30587	キャップのみ	P-1C	(3インチ用)	¥335	¥310
30588	パイプ受のみ	P-2	(3.5インチ用)	¥896	¥830
30589	キャップのみ	P-2C	(3.5インチ用)	¥389	¥360

●イクス内の水量調整用、パイプ受、キャップ、塩ビパイプのセットです。

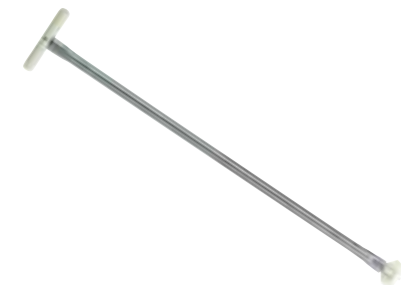


YAMAHA

4 スカッパーハンドル (税別)

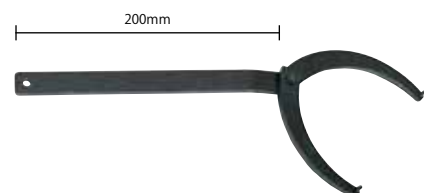
A00642423000	¥4,968	¥4,600
--------------	--------	--------

■材質：ステンレス
■L=675



5 ドライバー (税別)

02089	40cm	¥2,052	¥1,900
02090	60cm	¥2,365	¥2,190

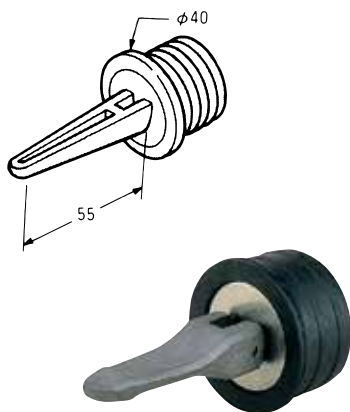


イケダ商会

6 スカッパー廻し (税別)

Q4XIKDG00065	¥4,514	¥4,180
--------------	--------	--------

■2~4インチ フリーサイズ



YAMAHA
1 ドレンプラグアセンブリ (税別)
A00622804000 ¥2,538 ¥2,350
 ■材質：アルミニウムダイキャスト、ゴム材
 ■メッキ：B1アルマイトメッキ
 ■摘要：デッキ、フロア排水用



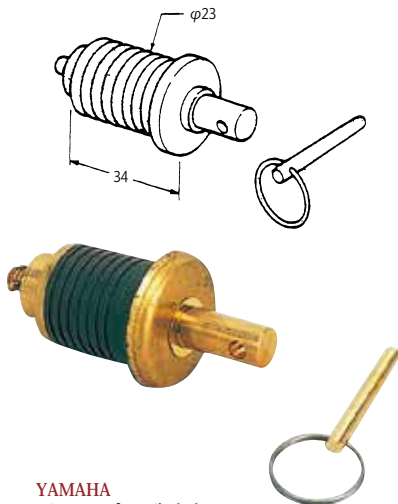
YAMAHA
2 ドレンキャップ (税別)
A00622828000 ¥454 ¥420
 ■サイズ：φ52ネジ(台形ネジピッチ5)



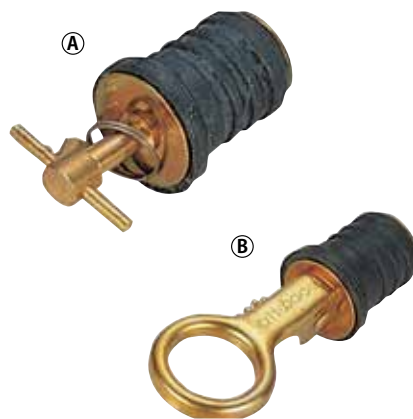
YAMAHA
3 ドレンプラグAss'y (税別)
A39622800000 ¥1,523 ¥1,410
 ■材質：ナイロン、ニトリルゴム



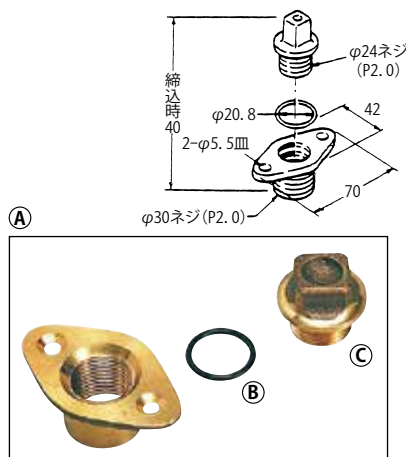
YAMAHA
4 ドレンプラグ (税別)
A 02247 RF294 ¥832 ¥770
B 23350 17209-1 ¥432 ¥400
 ■穴あけサイズ：φ24mm
 ■フランジサイズ：A)51×34mm B)54×35mm



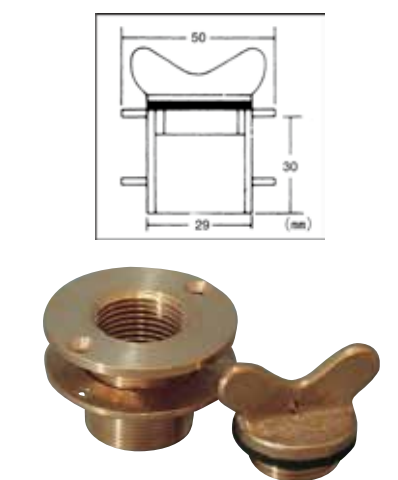
YAMAHA
5 ドレンプラグ (B) (税別)
A00622503100 ¥2,344 ¥2,170
 ■材質：黄銅、ネオブレンゴム



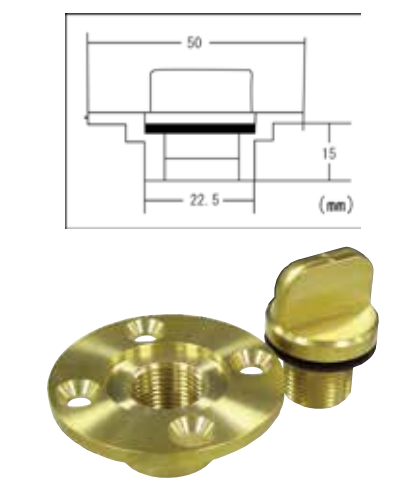
YAMAHA
6 ドレンプラグ (税別)
A 50756 ¥756 ¥700
B 50757 ¥1,188 ¥1,100
 ■A)B)1"ドレンプラグ



YAMAHA
7 ドレンプラグAss'y (D) (税別)
A A00622505200 Ass'y ¥5,130 ¥4,750
B A39622470000 Oリング ¥281 ¥260
C A00622554200 ドレンプラグ ¥1,793 ¥1,660
 ■材質：黄銅、ニトリルゴム
 ●B)C)はA)の構成部品



YAMAHA
8 ドレンプラグ (税別)
A 02061 Ass'y ¥2,527 ¥2,340
B 31525 プラグのみ ¥1,512 ¥1,400
 ■材質：真鍮製
 ●B)パッキン付



YAMAHA
9 ドレンプラグ (税別)
31356 D4723 新型 ¥1,501 ¥1,390
32601 ドレンプラグのみ パッキン付 ¥1,058 ¥980
 ■真鍮製 ■サイズ：寸法図を参照。

G P S - 魚群探知機
 安全備品 船舶検査
 係船用具
 コンパス 航海用具
 無線機 通信用
 電装品
 内装品
外装品
 トーイング ポートギア
 船体保護 船台
 操舵装置 船体制御
 燃料タンク 回り
 エンジン & ドライブ
 マリンオイル 添加剤
 メンテナンス
 フィッシング
 ミニポート
 船外機 モーター
 セーリング

換気・排水

アンテナ ベース
 ブラケット
 クリート
 オーニング
 パイプ 品
換気 排水
 ジンク
 ジャックル



アクション	シングル(A)⑥	ダブル(C)⑥
噴出量/1ストローク	0.85L	1.30L
最大取り付け高	3mまで	3mまで
ホース径	38mmφ	38mmφ

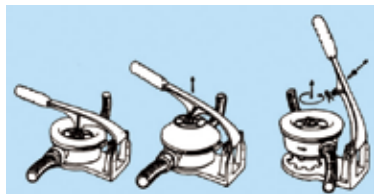
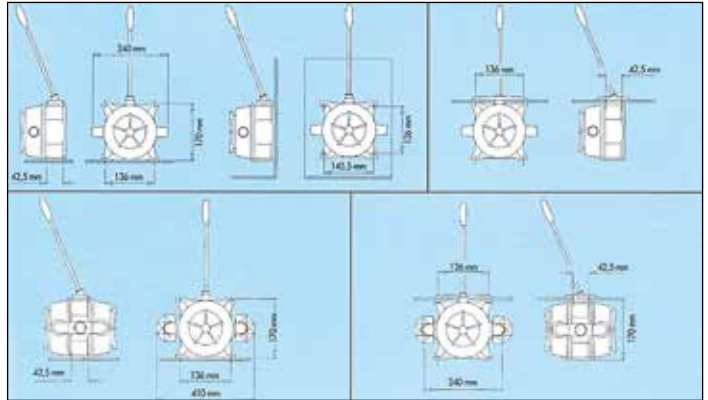
PLASTIMO

1 ダイヤフラムポンプ

(税別)

(A) 11722A	エルボータイプ	¥24,300	¥22,500
(B) 11723A	ストレートタイプ	¥24,300	¥22,500
(C) 11724A	ダブルアクションタイプ	¥41,040	¥38,000
(D) KZ-14263	防水ガasket (ORC)	¥3,240	¥3,000

- ORCの規定ではコックピットは水密でなければならないと規定しています。
- ビルジポンプのハンドルは紛失しないよう方策を立てておくことも重要です。



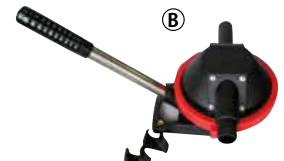
PLASTIMO

2 ダイヤフラムポンプ

(税別)

12760C ¥10,584 ¥9,800

- 材質：耐紫外線プラスチック(ケース)、ステンレス(金属パーツ) ■シングルアクション
- 吐出量/1ストローク：0.5L/1m ■最大取付高：3mまで ■ホース径：25mmφ
- コンパクトで取付けは水平、垂直どの角度でも可能です。
- ダイヤフラムの交換も非常に簡単で、ポンプの耐久性も優れています。
- 特に25ftクラスのセルボートのビルジポンプに最適です。



SEA WORLD

3 コンパクトハンドビルジポンプ

(税別)

(A) Q8TMSKG00319	17050	¥8,100	¥7,500
Q8TMSKG00322	リペアキット(17050)	¥2,160	¥2,000
(B) Q8TMSKG00320	17060	¥10,260	¥9,500
Q8TMSKG00321	リペアキット(17060)	¥2,160	¥2,000

(A)(17050)

- 排水能力：10L/分 (30Stokes) ■サイズ：140×290mmH 100mm
- 取付ホースサイズ：25mm ■取付ビスピッチ&サイズ：76×76mm、6mm
- ハンドルは八方向に変えることが可能です。

(B)(17060)

- 排水能力：22L/分 (30Stokes) ■取付ホースサイズ：25mm
- 取付ビスピッチ：76×76mm ■付属品：25.4mm×300mmハンドル、ホルダー
- 吸入/吐出方向は自在に変えることが可能です。

※ガソリン等の危険物には使用できません。

■リペアキット内容：ダイヤフラム+ガasket



4 ビルジホース

(税別)

24640	10ft (3/4")	¥3,564	¥3,300
24641	10ft (1-1/8")	¥3,564	¥3,300

- 材質：ポリエチレン
- 取りまわしの際、曲げても潰れないコルゲートタイプの軽量ホースです。



5 ビルジホース 46FT(14M)

(税別)

96302	19mm(3/4インチ)	¥13,662	¥12,650
96303	28.5mm(1-1/8インチ)	¥13,662	¥12,650

- 材質：ポリエチレン
- 長さ：46FT(14m)、1FT(約30cm)単位ごとに切ることができます。
- 取りまわしの際、曲げても潰れないコルゲートタイプの軽量ホース。



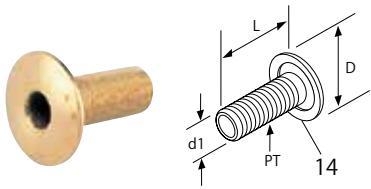
6 排水ホース

(税別)

Q8TMSKG00040	19mm/1m	¥875	¥810
Q8TMSKG00041	25mm/1m	¥1,296	¥1,200
Q8TMSKG00042	38mm/1m	¥2,160	¥2,000

- ピータス社(オランダ)製
- 1m当たりの単価です。
- 1個包30M巻きですが1m単位での販売をしています。
- トイレの排水、吸水用、ビルジ排水用などに使用します。
- 白色のホースで外観が綺麗です。
- 内側は滑らかで水の流れがスムーズです。
- サクシオンホースとしても使用できます。





YAMAHA

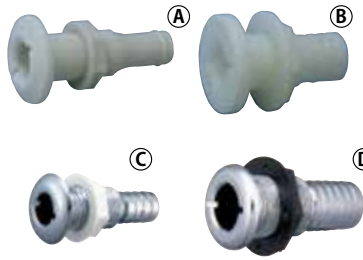
1 スルハルコネクション

(税別)

①	906048027600	PT1/2	¥2,030	¥1,880
②	906048027700	PT3/4	¥2,689	¥2,490
③	906048027800	PT1	¥3,802	¥3,520
④	906048027900	PT1-1/4	¥4,190	¥3,880
⑤	906048028100	PT1-1/2	¥7,106	¥6,580

■材質：黄銅

	L	D	d1
①	62	φ45	φ34
②	69.5	φ57	φ40
③	83	φ62	φ49
④	66.5	φ68	φ55
⑤	177	φ80	φ64



2 スルハル・ストレート

(税別)

①	01660	19mm(3/4")	¥1,512	¥1,400
②	01662	28.5mm(1-1/8")	¥1,620	¥1,500
③	98465	19mm(3/4")	¥1,188	¥1,100
④	98464	28.5mm(1-1/8")	¥1,404	¥1,300

■材質：①②ポリプロピレン製 ③④ABS樹脂製
■カラー：①②ホワイト ③④クローム

■フランジ径・長さ・取付厚：

① 49・83・35mm ② 55・65・31mm

③ 42・76・33mm ④ 48・84・32mm

●③④はABS樹脂に5層の表面処理を施し、傷つきにくくはがれにくいクローム仕上げとなっています。



3 スルハル・エルボー

(税別)

①	01661	19mm(3/4")	¥1,296	¥1,200
②	98176	28.5mm(1-1/8")	¥2,268	¥2,100
③	23315	19mm(3/4")	¥1,620	¥1,500
④	23316	28.5mm(1-1/8")	¥2,592	¥2,400

■材質：①②ポリプロピレン製③④ABS樹脂製

■カラー：①②ホワイト ③④クローム

■フランジ径・長さ・取付厚・エルボー：

① 39・55・23・30mm ② 61・99・43・37mm

③ 42・51・30・30mm ④ 48・90・39・34mm



4 ナイロン
フィッティング(T型)

(税別)

95724	ホース径10mm	¥648	¥600
95725	ホース径19mm	¥702	¥650
95726	ホース径25mm	¥756	¥700
95727	ホース径38mm	¥972	¥900

5 ナイロン
フィッティング(L型)

(税別)

95728	ホース径10mm	¥648	¥600
95729	ホース径19mm	¥702	¥650
95730	ホース径25mm	¥810	¥750
95731	ホース径38mm	¥1,512	¥1,400



6 ナイロンフィッティング

ストレート

ホース径(mm)×ネジサイズ	(税別)	
27996 3/8"(9.5)×1/2"	¥324	¥300
27997 3/8"(9.5)×3/4"	¥324	¥300
27998 1/2"(13)×1/2"	¥324	¥300
27999 1/2"(13)×3/4"	¥324	¥300
28000 5/8"(16)×1/2"	¥324	¥300
28001 5/8"(16)×3/4"	¥324	¥300
28002 3/4"(19)×1/2"	¥324	¥300
28003 3/4"(19)×3/4"	¥324	¥300
28004 1"(25)×3/4"	¥432	¥400
28005 1"(25)×1"	¥432	¥400
28006 1-1/4"(32)×1-1/4"	¥864	¥800

●ナイロン製のホースフィッティング。
耐水温度：～90℃

エルボー

ホース径(mm)×ネジサイズ	(税別)	
28007 3/8"(9.5)×1/2"	¥432	¥400
28008 3/8"(9.5)×3/4"	¥540	¥500
28009 1/2"(13)×1/2"	¥432	¥400
28010 1/2"(13)×3/4"	¥540	¥500
28011 5/8"(16)×1/2"	¥540	¥500
28012 5/8"(16)×3/4"	¥540	¥500
28013 3/4"(19)×1/2"	¥540	¥500
28014 3/4"(19)×1"	¥864	¥800
28015 1"(25)×1-1/4"	¥1,620	¥1,500
28016 1-1/4"(32)×1-1/4"	¥1,728	¥1,600

●ナイロン製のホースフィッティング。
耐水温度：～90℃



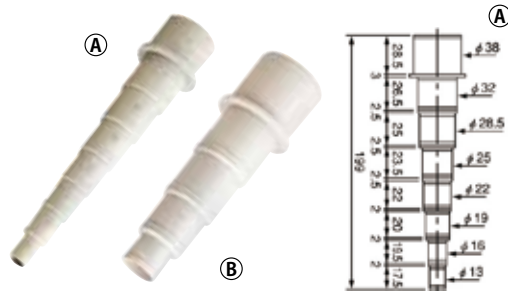
7 異径アダプター

(税別)

①	22127	19-16mm	¥972	¥900
②	22128	25-19mm	¥972	¥900

■樹脂製

●異なるサイズのホースの接続に使用します。



8 ホースコネクター

(税別)

①	60043	S	¥2,808	¥2,600
②	65132	L	¥3,888	¥3,600

■材質：プラスチック

■耐熱温度：60℃

■耐圧：5bar (20℃時)

■サイズ：

① 8段階(38/32/28.5/25/22/19/16/13)mm

② 5段階(57/60,50,45,38/40,30/32)mm

●サイズの異なるホース同士を接続する際に使用するコネクターです。

●エンジン冷却水や温水機からの配管には使用できません。

●使用するホース径と同径部を切って接続して下さい。



9 ホースクランプ

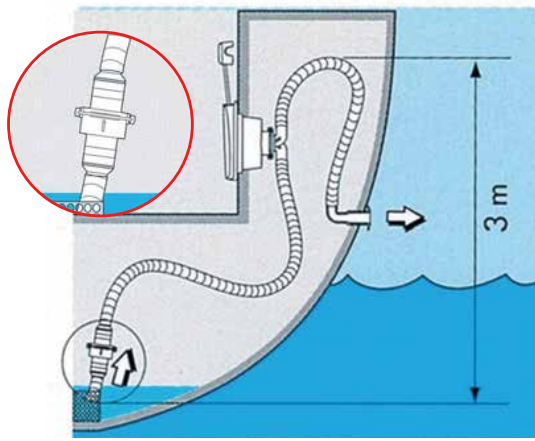
(税別)

27775	10~22mm	¥540	¥500
27776	13~26mm	¥540	¥500
27777	26~44mm	¥540	¥500
28524	44~69mm	¥540	¥500
31924	26~76mm	¥648	¥600
31925	38~89mm	¥648	¥600
32099	78~101mm	¥756	¥700
31926	67~114mm	¥756	¥700

■材質：ステンレス製(SUS316&300)

■ボルトヘッド：5/16"(マイナス)

- GPS・魚群探知機
- 安全備品 船舶検査
- 係船用具
- コンパス 航海用具
- 無線機 通信用
- 電装品
- 内装品
- 外装品
- トローリング ボートギア
- 船体保護 船台
- 操舵装置 船体制御
- 燃料タンク 回り
- エンジン&ドライブ
- マリンオイル 添加剤
- メンテナンス
- フィッシング
- ミニポート
- 船外機 キー
- モーター
- セーリング



PLASTIMO

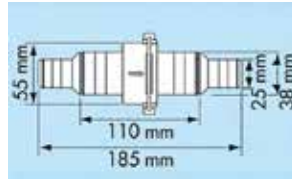
1 ノンリターンバルブ (税別)

① 42797B	ストレート	¥3,024	¥2,800
② 42799B	エルボー	¥4,104	¥3,800
③ 42798B	エルボー	¥4,104	¥3,800

●ビルジを排出する時に、何回ポンピングしてもホース内のビルジが逆戻りしたり、船底に溜まってしまう場合にこのノンリターンバルブを取付ければ問題は解決できます。

■サイズ：① 25/38mmφ ② 25mmφ ③ 38mmφ

寸法図



PLASTIMO

2 ポータブルビルジポンプ (税別)

① 14089A	480mm	¥3,780	¥3,500
② 14105A	630mm	¥4,104	¥3,800

KZ-16209 スペアホース 25mmφ ¥410 ¥380

① 0.5L/1ストローク・ホース付
② 0.75L/1ストローク・ホース付
※ホースは1m単位での価格となります。



RULE

3 ハンドビルジポンプ (税別)

06898	165	¥9,990	¥9,250
-------	-----	--------	--------

■材質：ABS樹脂 ■排水能力：30L/分(目安)
■ボディサイズ：60cm ■ホース長：60cm
●ハンドルを引いた時と押す時に、排水できるダブルアクションタイプの効率の良いビルジポンプです。
●ビルジ以外にも汎用性の高いポンプです。



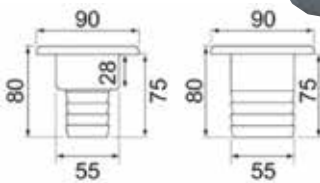
PLASTIMO

4 ベイラー (税別)

16207A	¥810	¥750
--------	------	------

■サイズ：H85×W140×190mm

換気・排水



PLASTIMO

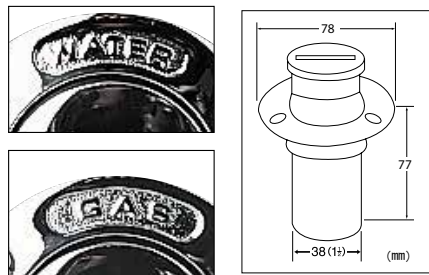
5 デッキフィラー ポリアミド (税別)

① GRP_KZ-93622	¥5,184	¥4,800
----------------	--------	--------

■用途/サイズ：(ガソリン/51mm, ディーゼル/51mm, ウォーター/38mm)
●ポリアミド製のデッキフィラーです。
●クローム製に比べ錆びる事はありません。
●キャップは、ウインチハンドルでも開けられます。

② KZ-093627	¥1,620	¥1,500
-------------	--------	--------

●デッキフィラーを開けるためのキーです。



6 ガスキャップ (税別)

GRP_31080	¥8,208	¥7,600
-----------	--------	--------

■タイプ：DIESEL, GAS, WATER
■ダイキャストステンレス
●キーレンチとキャップにはチェーン付き



7 ガスキャップ (税別)

GRP_90449	¥6,912	¥6,400
-----------	--------	--------

■適合：GAS, DIESEL
■材質：SUS316ロストワックス
■付属：キーレンチ



8 ガスキャップ (税別)

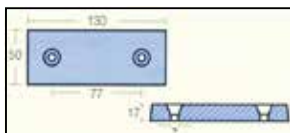
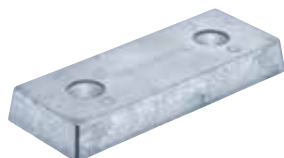
93973	¥4,752	¥4,400
-------	--------	--------

■材質：プラスチック
■注入口：ホース径38mm(1-1/2")、長さ62mm
ベント：ホース径15mm(5/8")、長さ62mm
■本体サイズ：112×73mm
●『GAS』刻印付きの燃料給油口です。



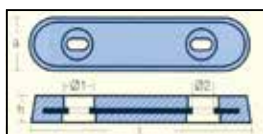
TECNOSEAL
1 プレートジンク

	縦×横×厚さ(mm)	(税別)
28191	70×75×17.5	¥756 ¥700
28192	70×150×17	¥1,404 ¥1,300



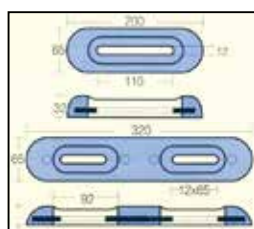
TECNOSEAL
2 プレートジンク

	幅×奥行×厚さ(mm)	(税別)
28060	130×50×17	¥2,160 ¥2,000



TECNOSEAL
3 プレートジンク

	1×a×h(mm)	(税別)
28061	150×60×25	¥3,348 ¥3,100
28062	240×65×29	¥6,588 ¥6,100
28063	290×55×30	¥8,640 ¥8,000



TECNOSEAL
4 プレートジンク

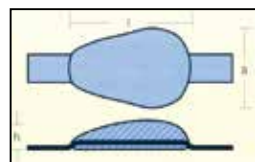
	幅×奥行×厚さ(mm)	(税別)
28064	200×65×32	¥4,320 ¥4,000
28065	320×65×35	¥7,884 ¥7,300



TECNOSEAL
5 オーバルジンク

	1×a×h(mm)	(税別)
28066	115×60×17	¥1,512 ¥1,400
28067	110×63×26	¥2,592 ¥2,400
28068	200×70×25	¥4,536 ¥4,200

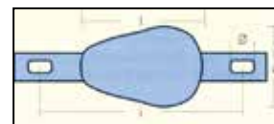
●プレートの任意の場所に穴を開けて固定します



TECNOSEAL
6 環型ジンク

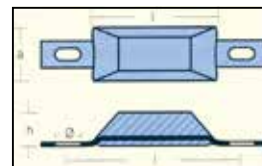
	1×a×h(mm)	(税別)
28069	120×78×25	¥2,484 ¥2,300
28070	140×90×35	¥4,428 ¥4,100

●プレートの任意の場所に穴を開けて固定します



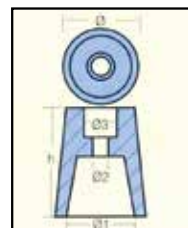
TECNOSEAL
7 環型ジンク

	1×a×h(mm)	(税別)
28071	120×78×25	¥2,592 ¥2,400



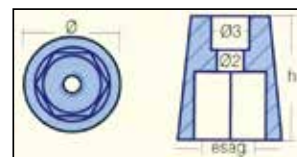
TECNOSEAL
8 バージンク

	1×a×h(mm)	(税別)
28072	75×34×16	¥1,296 ¥1,200
28073	95×40×25	¥2,160 ¥2,000



TECNOSEAL
9 プロペラナットジンク 丸穴タイプ

	適応(mm) / φ×h(mm)	(税別)
28074	22-25/33φ×39	¥864 ¥800
28075	30/42φ×53	¥1,188 ¥1,100
28076	35/46φ×61	¥1,404 ¥1,300
28077	40/51φ×68	¥2,052 ¥1,900
28078	45/61φ×76	¥2,700 ¥2,500
28079	50/73φ×84	¥4,104 ¥3,800



TECNOSEAL
10 プロペラナットジンク 六角穴タイプ

	適応(mm) / φ×h(mm)	(税別)
28080	22-25/34φ×39	¥864 ¥800
28081	30/43φ×53	¥1,188 ¥1,100
28082	35/46φ×62	¥1,512 ¥1,400

G P S - 魚群探知機
安全備品 船舶検査
係船用具
コンパス 航海用具
無線機 通
電装品
内装品
外装品
トーイング ポートギア
船体保護 船台
操舵装置 船舶制御
燃料タンク 回り
エンジン & ドライブ
マリンオイル 添加剤
メンテナンス
フィッシング
ミニポート
船外機 モーター
セーリング

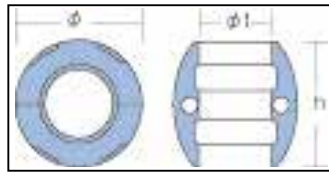
ジンク

- GPS・魚群探知機
- 安全備品
船舶検査
- 係船用具
- コンパス
航海用具
- 無線通
信機
- 電装品
- 内装品
- 外装品
- トローリング
ボートギア
- 船体保護
船台
- 操舵装置
船体制御
- 燃料タンク
回
- エンジン
ドライブ
- マリンオイル
添加剤
- メンテナンス
- フィッシング
- ミニボート
- 船外機
モーター
- セーリング



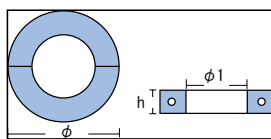
1 シャフトジンク

品番	穴数	内径×外径×高さ(mm)	価格(税別)	価格(税込)
28590	4穴	90×132×112	¥14,040	¥13,000



2 シャフトジンク

品番	穴数	φ1×φ×h(mm)	価格(税別)	価格(税込)
28083	2穴	19(3/4インチ)×58×56	¥1,836	¥1,700
28084	2穴	22(7/8インチ)×58×56	¥1,836	¥1,700
28085	2穴	25×58×56	¥1,944	¥1,800
28086	2穴	25.4(1インチ)×58×56	¥1,944	¥1,800
28087	2穴	28×58×56	¥1,944	¥1,800
28088	2穴	28.6(1-1/8インチ)×58×56	¥1,944	¥1,800
28089	2穴	30×58×56	¥1,944	¥1,800
28090	2穴	31.8(1-1/4インチ)×58×56	¥1,944	¥1,800
28091	2穴	34×65×65	¥2,268	¥2,100
28092	2穴	35(1-3/8インチ)×65×65	¥2,268	¥2,100
28093	2穴	38(1-1/2インチ)×65×65	¥2,268	¥2,100
28094	4穴	40×79×88	¥4,104	¥3,800
28095	4穴	44.4(1-3/4インチ)×79×88	¥4,104	¥3,800
28096	4穴	45×79×88	¥4,104	¥3,800
28097	4穴	50×92×85	¥4,752	¥4,400
28098	4穴	50.8(2インチ)×92×85	¥4,752	¥4,400
28099	4穴	55×92×85	¥6,804	¥6,300
28100	4穴	57.1(2-1/4インチ)×92×85	¥6,804	¥6,300
28101	4穴	60×106×92	¥7,020	¥6,500
28102	4穴	63.5(2-1/2インチ)×106×92	¥9,288	¥8,800
28103	4穴	65×106×92	¥9,612	¥8,900
28104	4穴	70×126×119	¥12,960	¥12,000



3 カラージンク

品番	寸法(mm)	価格(税別)	価格(税込)
28105	19(3/4インチ)×65×18	¥1,404	¥1,300
28106	22(7/8インチ)×65×18	¥1,404	¥1,300
28107	25×65×18	¥1,404	¥1,300
28108	25.4(1インチ)×65×18	¥1,404	¥1,300
28109	28.6(1-1/8インチ)×65×18	¥1,404	¥1,300
28110	30×65×18	¥1,404	¥1,300
28111	31.8(1-1/4インチ)×65×18	¥2,160	¥2,000
28112	35(1-3/8インチ)×65×18	¥1,836	¥1,700
28113	40×80×20	¥1,728	¥1,600
28114	45×80×20	¥2,160	¥2,000
28115	50×90×25	¥2,484	¥2,300
28116	55×110×30	¥5,184	¥4,800
28117	38×80×20	¥1,944	¥1,800
28118	57.1(2-1/4インチ)×110×30	¥5,508	¥5,100
28119	60×110×30	¥6,048	¥5,600
28120	63.5(2-1/2インチ)×110×30	¥6,696	¥6,200
28121	65×110×30	¥7,884	¥7,300
28122	70×120×30	¥7,884	¥7,300



内径(mm)	外径(mm)	長さ(mm)
40	68	90
45	73	95
48,50	83	105
55	90	113
60	100	115
65	110	115

4 一体型プロペラ保護亜鉛(ロング)

品番	寸法(mm)	価格(税別)	価格(税込)
32607	40mm	¥4,104	¥3,800
32608	45mm	¥5,508	¥5,100
32609	48mm	¥6,480	¥6,000
32610	50mm	¥6,480	¥6,000
32611	55mm	¥9,072	¥8,400
32612	60mm	¥11,016	¥10,200
32613	65mm	¥12,960	¥12,000

●一体型ですので落ちにくく経済的です。 ●表記サイズは亜鉛の内径です。



内径(mm)	外径(mm)	長さ(mm)
38	60	60
40,42	65	65
44,45	70	70
48,50	76	75
55	90	80
60	95	85

5 一体型プロペラ保護亜鉛

品番	寸法(mm)	価格(税別)	価格(税込)
31514	38mm	¥4,104	¥3,800
31515	40mm	¥4,666	¥4,320
31516	42mm	¥4,666	¥4,320
31517	44mm	¥5,065	¥4,690
31518	45mm	¥5,065	¥4,690
31519	48mm	¥5,605	¥5,190
31520	50mm	¥5,605	¥5,190
31521	55mm	¥7,744	¥7,170
31522	60mm	¥8,413	¥7,790

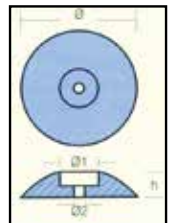
●一体型ですので落ちにくく経済的です。 ●表記サイズは亜鉛の内径です。



6 防蝕亜鉛

品番	型式	寸法(mm)	重量(kg)	価格(税別)	価格(税込)
09567	CPZ-1/2M	1/2M	17.5×70×75	0.5	¥821 ¥760
09568	CPZ-1M	1M	17×70×150	1.04	¥1,480 ¥1,370
09569	CPZ-3F	3F	20×100×200	2.3	¥3,683 ¥3,410
95533	CPZ-4F	4F	30×100×200	3.5	¥5,303 ¥4,910
95534	CPZ-6F	6F	20×150×300	5.9	¥8,748 ¥8,100
95535	CPZ-8F	8F	30×150×300	8.6	¥12,312 ¥11,400

●海中の舵板や船体に取り付け電蝕を防ぎます。使用場所により各サイズあります。



7 ラダージンク

品番	寸法(mm)	価格(税別)	価格(税込)
34701	50mm	¥432	¥400
34702XX	70mm	¥756	¥700
34703XX	90mm	¥1,404	¥1,300
34704XX	110mm	¥2,160	¥2,000
34705	125mm	¥3,132	¥2,900

φ(mm)	φ1(mm)	φ2(mm)	h(mm)
50	20	6.5	11
70	22	8.5	13
90	31	8.5	18
110	30	11	18
125	30	11	21

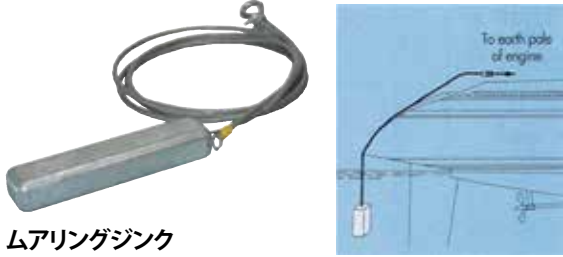
●1枚の価格です。



1 吊り下げジンク

28123 (税別) **¥11,016** ¥10,200

■サイズ：全長 105mm、ケーブル長 4.5m、直径 80mm ■重量：2.5kg
●アルミ船や電蝕の激しいところでは非常に有効です。ジンクからのワイヤーをエンジン等のアースに繋いで電蝕を防止します。



2 ムアリングジンク

38266A 1.5Kg (税別) **¥19,494** ¥18,050

●アルミの船や電蝕の激しい所などで非常に有効。ジンクからのワイヤーをエンジン等のアースに繋いで使用します。



3 カーボンブラシ

09565 (税別) **¥9,504** ¥8,800

●プロペラシャフトの電蝕を防ぎます。
●プロペラ軸の電蝕に影響のある電流をこのブラシを通じて、船外に流します。
●船内側のシャフトに取り付け、結線を船外の垂鉛板に接続します。各シャフト寸法に合います。



4 プロペラ点検口

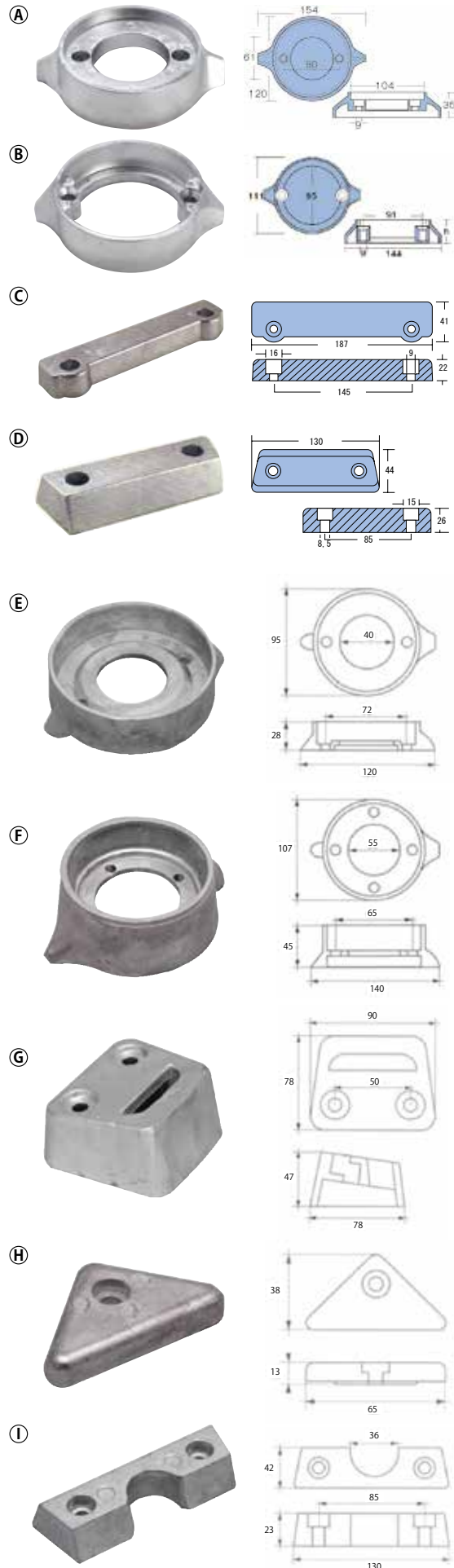
34950 (税別) **¥51,840** ¥48,000

■外径：φ280mm、ガラス径：φ120mm、開口寸法：φ200mm ■材質：砲金
●プロペラシャフトに巻き付いた異物を船内から除去する際に使用します。
●取付は噴水と隔壁の高さを十分に検討してください。
※点検口を開けたまま走行しないでください。

5 ボルボ用ジンク各種

品番	適合	純正番号	税別価格	税込価格
Ⓐ 28124	適合280用	純正番号 875815	¥3,240	¥3,000
Ⓑ 28125	適合290DP用	純正番号 875821	¥3,240	¥3,000
Ⓒ 28126	適合270-280用	純正番号 832598	¥3,240	¥3,000
Ⓓ 28127	適合290DP用	純正番号 852835	¥3,240	¥3,000
Ⓔ 38296C	適合:1205	純正品番:876286	¥2,300	¥2,130
Ⓕ 38295C	適合:1105	純正品番:875812	¥3,974	¥3,680
Ⓖ 38299C	適合:DP-S/SX	純正品番:3854130	¥8,230	¥7,620
Ⓗ 38303C	適合:290/290DP	純正品番:872793	¥1,026	¥950
Ⓘ 38301C	適合:DPX	純正品番:872139	¥3,197	¥2,960

ボルボ用

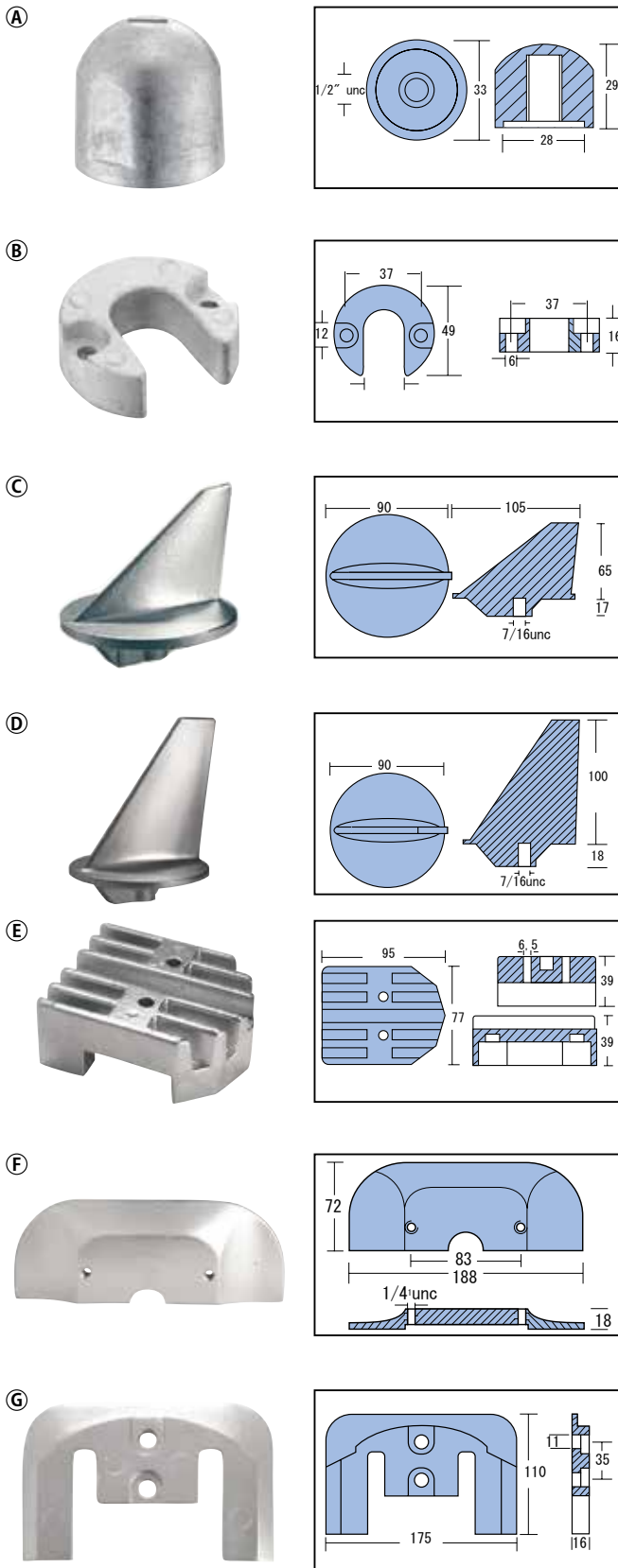


- G P S - 魚群探知機
- 安全備品 船舶検査
- 係船用具
- コンパス 航海用具
- 無線機 通信用
- 電装品
- 内装品
- 外装品
- トーイング ポートギア
- 船体保護 船台
- 操舵装置 船体制御
- 燃料タンク 回り
- エンジン & ドライブ
- マリンオイル 添加剤
- メンテナンス
- フィッシング
- ミニポート
- 船外機 エレクター モーター
- セーリング

ジンク

- アンテナ ベース
- ブラケット
- クリート
- オーニング
- パイプ 品
- 換気 排水
- ジンク
- ジャックル

マーキュリー/マークルーザー用



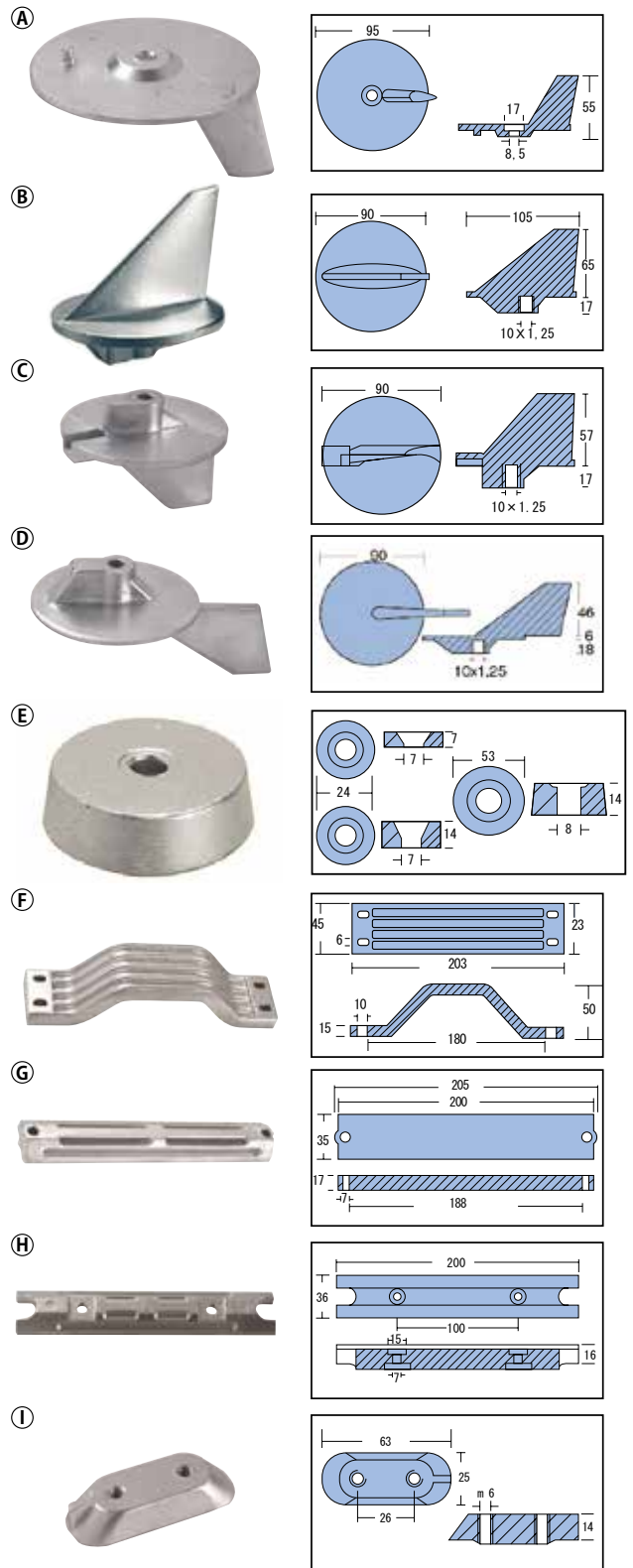
TECNOSEAL

1 マーキュリー・マークルーザー用ジンク

(税別)

A	28591	ナット	適合: ALPHA I/BRAVO I	純正品番: 55989Q9	¥864	¥800
B	28592	カラー	適合: ALPHA	純正品番: 806189Q1	¥864	¥800
C	28128	フィン	適合: 50HP用	純正品番: 31640Q4	¥1,944	¥1,800
D	28129	フィン	適合: 80-140HP	純正品番: 34127	¥2,376	¥2,200
E	28130	プレート	適合: ALPHA GEN II/BRAVO	純正品番: 43994	¥3,024	¥2,800
F	28131	プレート	適合: ALPHA ONE/ALPHA GEN II	純正品番: 821629Q	¥3,672	¥3,400
G	28132	プレート	適合: BRAVO I/II/III	純正品番: 821630Q1	¥3,996	¥3,700

ヤマハ用



TECNOSEAL

2 ヤマハ用ジンク

(税別)

A	28133	フィン	適合: 20/25/30HP	純正品番: 664-45371-01	¥1,296	¥1,200
B	28134	フィン	適合: 55HP	純正品番: -	¥2,160	¥2,000
C	28135	フィン	適合: 115-225HP(V4-V6)	純正品番: 6E5-45371-01	¥2,484	¥2,300
D	28136	フィン	適合: 60-90HP	純正品番: 668-45371-02	¥2,376	¥2,200
E	28137	リング	適合: 70-85HP	純正品番: -	¥1,296	¥1,200
F	28138	バー	適合: 115HP	純正品番: 6G5-45251-02	¥3,888	¥3,600
G	28139	バー	適合: 60-90HP	純正品番: -	¥2,592	¥2,400
H	28140	バー	適合: 60-90HP	純正品番: 6H1-45251-02	¥2,484	¥2,300
I	28141	プレート	適合: 40HP	純正品番: 6E0-45251-02	¥972	¥900

ジンク

アンテナ
ベース
ブラケット
クリート
オーニング
パイプ
製品
換気
水
ジンク
ジャックル





1 沈みシャックル

	6mm	8mm	10mm	12mm	16mm
22965	¥594	¥832	¥1,296	¥1,577	¥3,780
22966	¥550	¥770	¥1,200	¥1,460	¥3,500

■材質：ステンレス(SUS304)



2 丸シャックル

破断強度(kg)	9mm	12mm	16mm
02250	5,500	10,300	15,000
02251	¥724	¥1,177	¥2,592
02252	¥670	¥1,090	¥2,400

■材質：ステンレス(SUS304)



3 ロングシャックル

内径(縦×横)	線径(mm)	6	8	10	12
22987	(48×12)	¥918	¥1,188	¥1,879	¥2,851
22988	(64×16)	¥850	¥1,100	¥1,740	¥2,640
22989	(80×20)				
22990	(96×24)				

■材質：ステンレス(SUS304)



4 おたふくシャックル

線径(mm)	内寸(mm)	6	8	10	12
21363	30×21	¥832	¥1,102	¥1,663	¥2,376
21364	41×28	¥770	¥1,020	¥1,540	¥2,200
21365	51×35				
21366	60×42				

■材質：ステンレス(SUS304)



5 角シャックル

破断強度(kg)	5mm	6mm	8mm
02259	900	1,620	2,790
02260	¥346	¥389	¥562
02261	¥320	¥360	¥520

■材質：ステンレス(SUS304)



6 板シャックル

破断強度(kg)	4.8mm	6mm	8mm
02256	810	1,620	2,000
02257	¥167	¥216	¥367
02258	¥155	¥200	¥340

■材質：ステンレス(SUS304)



	①	②
a	83	95
b	31	39
c	17	20

7 ナスカン・スィブル

① 02262	¥1,188	¥1,100
② 02263	¥1,447	¥1,340

■材質：ブロンズ



8 スィベル

内径(縦×横)	全長	線径(mm)	6	8	10	13
22983	65	6	¥1,231	¥1,620	¥2,916	¥4,860
22984	93	8	¥1,140	¥1,500	¥2,700	¥4,500
22985	110	10				
22986	150	13				

■材質：ステンレス(SUS304)



9 スィブルスナップシャックル

02264	70mm	¥4,860	¥4,500
02265	87mm	¥5,184	¥4,800

■材質：ステンレス(SUS304)



10 ミニクリップ・二重リング付き

クリップ部長さ×幅×リング部内径 mm	15×7.5×12	20×10×15	26×12×18	34×15×22
25044	¥324	¥335	¥400	¥475
25045	¥300	¥310	¥370	¥440
25046				
25047				

●携帯電話やキーホルダー、小物入れなどのストラップ部に取り付け、脱落や紛失を防止します。
●錆びに強いSUS316材を使用。



11 セーフティフック

破断強度(kg)	6mm	8mm	10mm
02269	500	800	1,200
02270	¥1,728	¥2,268	¥3,456
02271	¥1,600	¥2,100	¥3,200

■材質：ステンレス(SUS304)



12 コネクティングリング

縦×横(内径)×線径(mm)	10×21×6mm	12×24×8mm	14.5×30×10mm
21280	¥670	¥1,231	¥1,944
21281	¥620	¥1,140	¥1,800
21282			

■材質：ステンレス(SUS304)

●チェーン同士をつなぎ、ハンマーで叩いてかします。



13 丸リンク

線径×内径(mm)	4×30	5×30	5×35	6×35	6×40	7×45	8×45
21265	¥184	¥259	¥270	¥324	¥346	¥443	¥583
21266	¥170	¥240	¥250	¥300	¥320	¥410	¥540
21267							
21268							
21269							
21271							
21272							

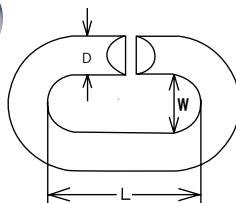
■材質：ステンレス(SUS 304)



14 Cリンク

① 22980	¥508	¥470
② 22981	¥670	¥620

■材質：ステンレス(SUS 304)



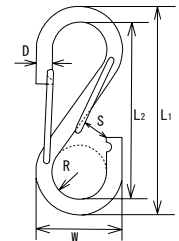
	D	L	W
①	6	36	14
②	8	38	12



15 スカンフック

① 21371	¥983	¥910
② 21372	¥1,512	¥1,400
③ 21373	¥2,592	¥2,400

■材質：ステンレス(SUS 304)



	D	L1	L2	W	S	R
①	6	75	63	32	9	8
②	8	99	83	42	13	10.5
③	10	125	105	53	17	13.5

GPS - 魚群探知機
安全備品 船舶検査
係船用具
コンパス 航海用尺
無線機 電子信
電装品
内装品
外装品
トーイング ポートギア
船体保護 船台
操舵装置 船体制御
燃料タンク 回り
エンジン & ドライブ
マリンオイル 添加剤
メンテナンス
フィッシング
ミニポート
船外機 モーター
セーリング

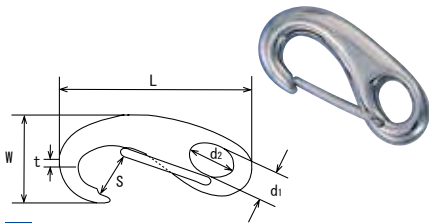
シャックル

アンテナ ベース
ブラケット
クリート
オーニング
パイプ 製品
換気 水
ジंक
シャックル

GPS・魚群探知機
安全備品
船舶検査
係船用具
コンパス
航海用具
無線機
通信用
電装品
内装品
外装品
トーイング
ボートギア
船体保護
船台
操舵装置
船体制御
燃料タンク
回り
エンジン
& ドライブ
マリンオイル
添加剤
メンテナンス
フィッシング
ミニボート
船外機
モーター
セーリング

シヤックル

アンテナ
ベース
ブラケット
クリート
オーニング
パイプ
製品
換気
シンク
シャックル



1 マガタマフック

(A) 21278	¥1,188	¥1,100
(B) 21279	¥1,836	¥1,700

■材質：ステンレス(SUS 304)

	L	W	S	d1	d2	t
(A)	69	30	12	10	16	7
(B)	95	45	13	15	21.5	9



2 鍛造重量フック外れ止め付

	線径×内径(mm)	(税別)
21299	22×20mm 0.5t	¥8,035 ¥7,440
21300	25×24mm 1t	¥10,498 ¥9,720
21301	35×27mm 2t	¥22,680 ¥21,000

■材質：ステンレス(SUS 304)



3 ロープコースシンプル

(A) 32021	7mm	¥756	¥700
(B) 32022	10.5mm	¥1,080	¥1,000

■材質：ステンレス(SUS 316)

●ロープ先端を、面倒な編みこみ無しにシンプル加工と同様の強度を得ることができます。

	A	B	C
(A)	7	25	43
(B)	10.5	35	62



4 ロープコースリング

(A) 32019	7mm	¥864	¥800
(B) 32020	10.5mm	¥1,512	¥1,400

■材質：ステンレス(SUS 316)

●ロープ先端を、面倒な編みこみ無しにシンプル加工と同様の強度を得ることができます。

	A	B	C
(A)	7	25	43
(B)	10.5	35	62



5 A型シンプル

	使用ロープ径(mm)	(税別)
21367	8	¥659 ¥610
21368	10	¥950 ¥880
21369	12	¥1,199 ¥1,110
21370	14	¥1,739 ¥1,610

■材質：ステンレス(SUS 304)



6 ワイヤークリップ

	線径×使用ロープ径(mm)	(税別)
21287	2.5×2	¥518 ¥480
21288	3.5×4	¥616 ¥570
21289	4.5×5	¥680 ¥630
21290	5.2×6	¥832 ¥770
21291	7×8	¥1,231 ¥1,140
21292	9×10	¥1,944 ¥1,800
21293	10.6×12	¥2,754 ¥2,550

■材質：ステンレス



7 アイナット

	線径×内径(mm)×ネジサイズ	(税別)
21334	5×16×M-6	¥907 ¥840
21335	7×19×M-8	¥1,026 ¥950
21336	8×25×M-10	¥1,188 ¥1,100
21337	10×30×M-12	¥1,728 ¥1,600

■材質：ステンレス(SUS 304)



8 アイボルト

	線径×内径(mm)×ネジサイズ×ボルト長(mm)	(税別)
21338	5×16×M-6×14	¥821 ¥760
21339	7×19×M-8×15	¥918 ¥850
21340	8×25×M-10×18	¥1,058 ¥980
21341	10×29×M-12×22	¥1,501 ¥1,390

■材質：ステンレス(SUS 304)



9 つば付ロングアイボルト

	線径×内径(mm)×ネジサイズ×ボルト長(mm)	(税別)
22351	8×20×M-8×100	¥1,782 ¥1,650
22352	10×25×M-10×100	¥3,089 ¥2,860

■材質：ステンレス(SUS 304)



10 プレートフック

	ベース縦×横×高さ(mm)	(税別)
21355	14×44×37	¥1,490 ¥1,380
21356	16×50×49	¥1,728 ¥1,600

■材質：ステンレス(SUS 304)



11 ウォールフック

	ベース縦×横×高さ(mm)	(税別)
21354	44×32×29	¥1,253 ¥1,160

■材質：ステンレス(SUS 304)



12 丸カンプレート

	縦×横×高さ×線径×リング内径(mm)	(税別)
21273	34×40×26×6×40	¥1,080 ¥1,000
21274	39×50×32×8×50	¥1,814 ¥1,680

■材質：ステンレス



13 プレート用 裏板

	ベース/穴ピッチ(mm)	(税別)
21352	34×40/20×25	¥389 ¥360
21353	39×50/25×35	¥518 ¥480

■材質：ステンレス ■穴径：5mm

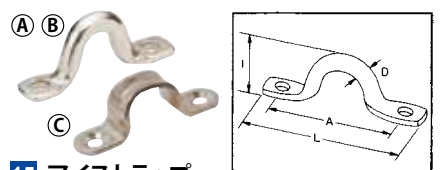
14に使用できます。



14 ラウンドアイ

	線径×ベース径×高さ(mm)	(税別)
21350	5×33×20	¥626 ¥580
21351	8×50×32	¥1,296 ¥1,200

■材質：ステンレス

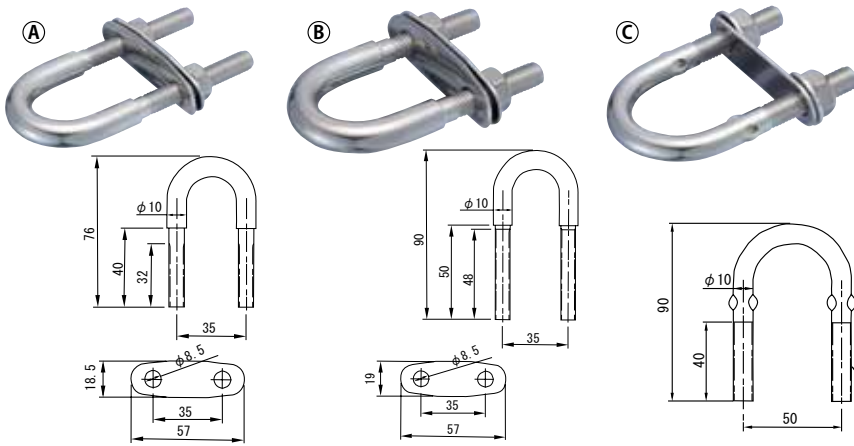


15 アイストラップ

	D×ビス穴×L×A×I(mm)	(税別)
(A) 99205	5×4.2×50×40×18	¥7,290 ¥6,750
(A) 99206	6×5.2×61×46×21	¥8,370 ¥7,750
(B) 99093	8×6.5×64×47×23	¥2,754 ¥2,550
(C) 99281	板×4.2×45×34×14	¥5,400 ¥5,000

■材質：ステンレス

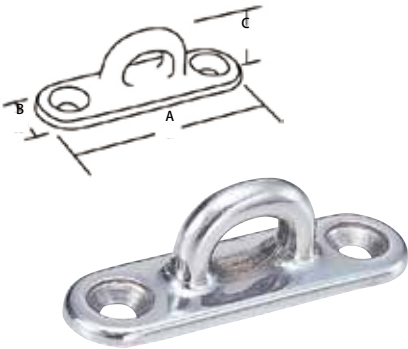
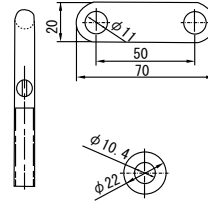
●A・C：50個入り B：10個入り



1 バウアイ

			(税別)
●A	30016	S	¥1,555 ¥1,440
●B	30015	L	¥1,804 ¥1,670
●C	30007	LL	¥2,138 ¥1,980

■材質：ステンレス
●A●B：平板と曲がり板が各1枚ずつ付属
●C：丸座金2枚、平板1枚が付属



2 アイプレート

	A×B×C(mm)	(税別)
96002	76×22×25	¥2,808 ¥2,600

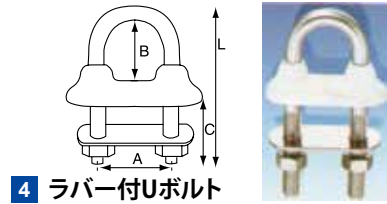
■材質：ステンレス



3 アイプレート

	A×B×C(mm)	(税別)
01994	41×36×22	¥389 ¥360
01995	50×40×29	¥497 ¥460

■材質：ステンレス

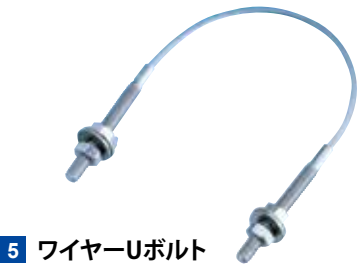


4 ラバー付Uボルト

	ボルト径(mm)	(税別)
●A	99018 6	¥2,052 ¥1,900
●B	99019 8	¥2,376 ¥2,200
●C	99020 10	¥3,996 ¥3,700
●D	99021 12	¥6,912 ¥6,400

■材質：ステンレス
●ラバーが被せてあるので、取り付け部分に防水、防震効果があります。

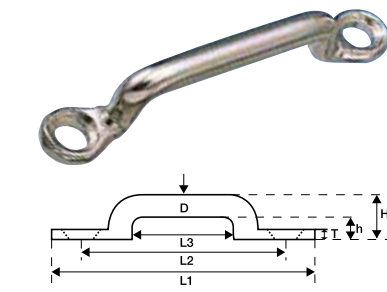
	L×A×B×C (mm)
●A	90×32×24×55
●B	80×36×25×60
●C	90×40×26×45
●D	110×44×27×50



5 ワイヤーUボルト

	全長(mm)	(税別)
●A	21321 275	¥1,577 ¥1,460
●B	21322 365	¥1,858 ¥1,720
●C	21323 495	¥2,138 ¥1,980

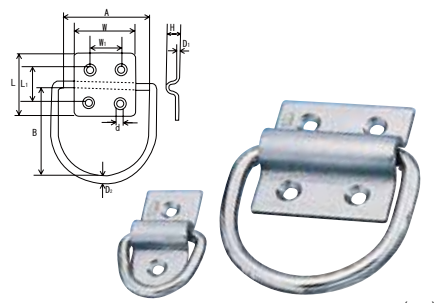
	線径×ネジサイズ×曲直径(mm)	使用荷重(kg)
●A	2×M-5×75	30
●B	3×M-6×100	50
●C	3×M-6×150	50



6 ローアイストラップ

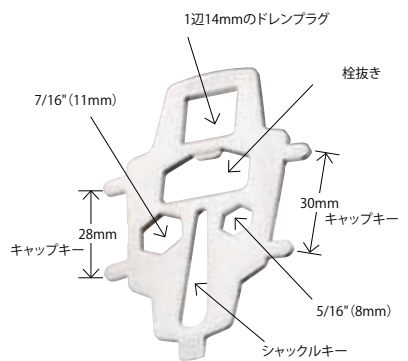
	(税別)
21277	¥562 ¥520

■材質：ステンレス



7 ハンガーユニットD型

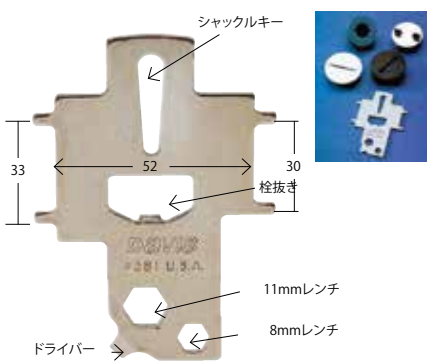
	(税別)
21357	¥702 ¥650
21358	¥1,534 ¥1,420



8 ポケット・ツールキー

	(税別)
28630	66500-3 ¥1,728 ¥1,600

■材質：ステンレス製
●1つあると様々な用途に役立つツールです。



9 ユニバーサルデッキプレートキー

	(税別)
90418	#381 ¥1,944 ¥1,800

■材質：ステンレス製
●いろいろなタイプのガスキャップに対応します。



10 シャックルキー(ひも付)

	(税別)
Q5UMSKG00008	¥324 ¥300

■サイズ：ひも90cm×パイレン4φ
●シャックルピンを回すには、このシャックルキーが便利。
●航行中にシャックルがゆるみ外れることもありますので航行時及び艀装時には首から下げてお使い下さい。

- GPS - 魚群探知機
- 安全備品 船舶検査
- 係船用具
- コンパス 航海用器具
- 無線機
- 電装品
- 内装品
- 外装品
- トロープ ポートギア
- 船体保護 船台
- 操舵装置 船体制御
- 燃料タンク 回り
- エンジン & ドライブ
- マリンオイル 添加剤
- メンテナンス
- フィッシング
- ミニポート
- 船外機 モーター
- セーリング

シヤックル