



PWC KIT-再搭乗デバイス

印刷可能バージョン

この記事の評価する

(平均評価：評価なし)

言語 英語

プロパティを表示

製品：	Sea-Doo_watercraft
プロジェクト番号：	ssi2014-022
取扱説明書P/N：	487801739
リビジョン番号：	
改訂日：	
対象品目：	再搭乗デバイス

このドキュメントでは、次の記号を使用できます。

警告

回避しないと、死亡または重傷を負う可能性がある危険な状況を示します。

注意： 回避しないと、軽傷または中程度の傷害を招く可能性がある危険な状況を示します。

通知 従わない場合、車両のコンポーネントやその他の資産に重大な損傷を与える可能性のある指示を示します。

警告

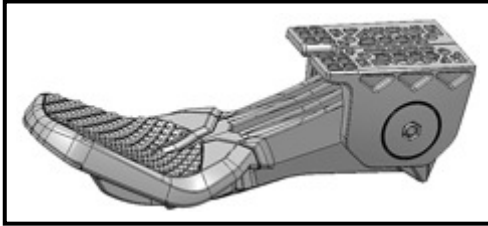
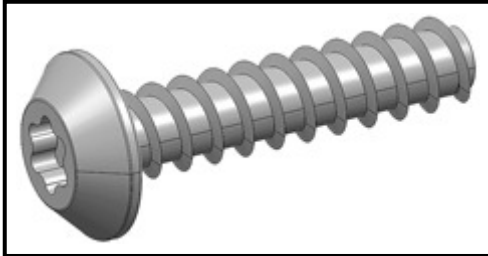
- 安全上の理由から、このキットは認定BRP販売店が取り付ける必要があります。
- このキットは、特定の適用モデル専用設計されています（認定BRPディーラーがモデルを確認します）。販売されたユニット（ユニット）以外のユニットにはお勧めできません。
- ・トルクレンチの締付け仕様を厳守してください。

注： このドキュメントの図は、さまざまなアセンブリの一般的な構造を示しており、部品の完全な詳細や正確な形状を再現していない場合があります。ただし、それらは同じまたは類似した機能を持つ部品を表します。

設置時間は約0.3時間です。

装着するパーツ

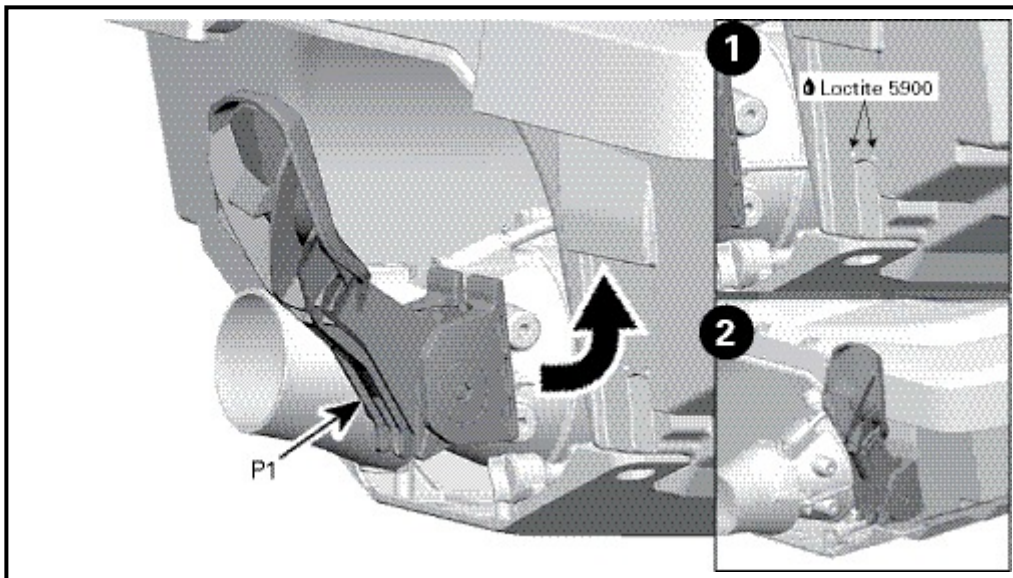
項目	説明	品番	数量
----	----	----	----

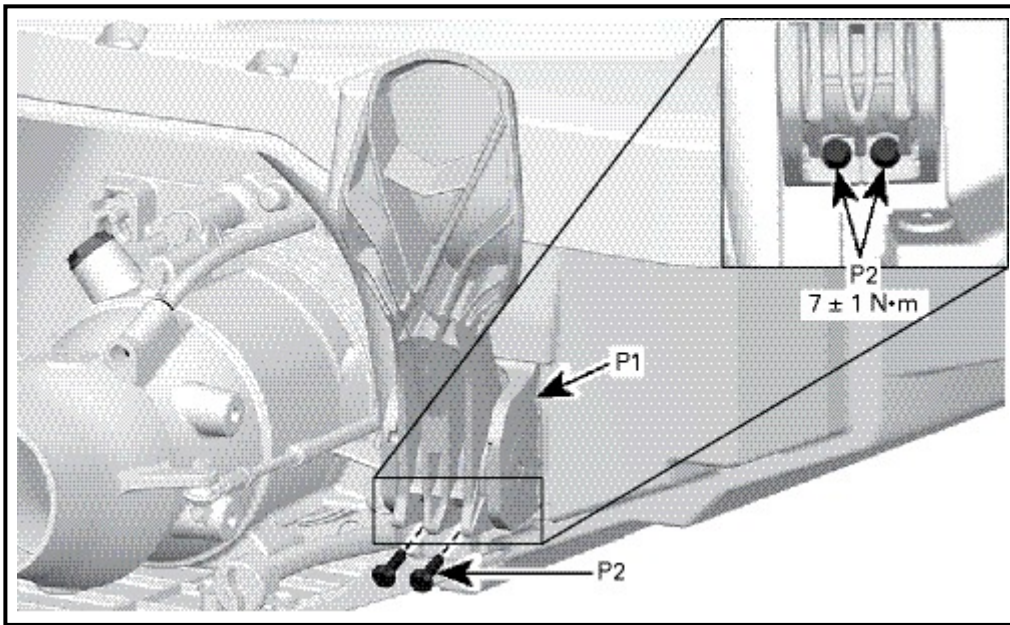
項目	説明	品番	数量
P1	再搭乗デバイス 	個別に利用できません	1
P2	M6 x 30プラスタイト ねじ 	250 000 709	2

再搭乗デバイスのインストール

重要

水の浸入を防ぐには、再搭乗装置の固定ネジを取り付ける前に、ロックタイト5900（P / N 293 800 066）で穴を埋めます。





2099-04-25