



## PWC-LinQクーラー

印刷可能バージョン

この記事の評価する

(平均評価：評価なし)

言語 英語

プロパティを表示

製品：	Sea-Doo_watercraft
プロジェクト番号：	487802254
取扱説明書P/N：	487802254
リビジョン番号：	
改訂日：	
対象品目：	LinQクーラー

このドキュメントでは、次の記号を使用できます。



危険

回避しないと、重傷または死亡に至る危険な状況を示します。



警告

回避しないと、死亡または重傷を負う可能性がある危険な状況を示します。

**▲注意：** 回避しないと、軽傷または中程度の傷害を招く可能性がある危険な状況を示します。

**通知** 従わない場合、車両のコンポーネントやその他の資産に重大な損傷を与える可能性のある指示を示します。

**注：** このドキュメントの図は、さまざまなアセンブリの一般的な構造を示しており、部品の完全な詳細や正確な形状を再現していない場合があります。ただし、それらは同じまたは類似した機能を持つ部品を表します。



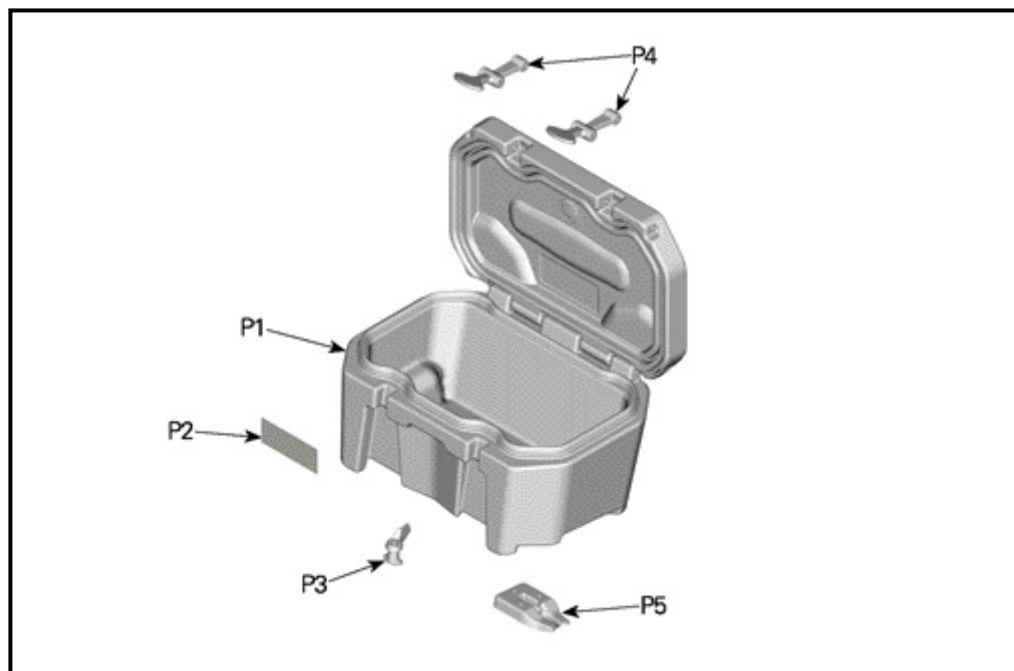
警告

これらの関連製品のいずれかを使用するつもりの方は、製品または貼付ラベルに直接記載されている危険、警告、注意、または通知の情報を読んで理解してください。

**注：** このドキュメントの図は、さまざまなアセンブリの一般的な構造を示しており、部品の完全な詳細や正確な形状を再現していない場合があります。ただし、それらは同じまたは類似した機能を持つ部品を表します。

インストール時間は約0.15時間です。

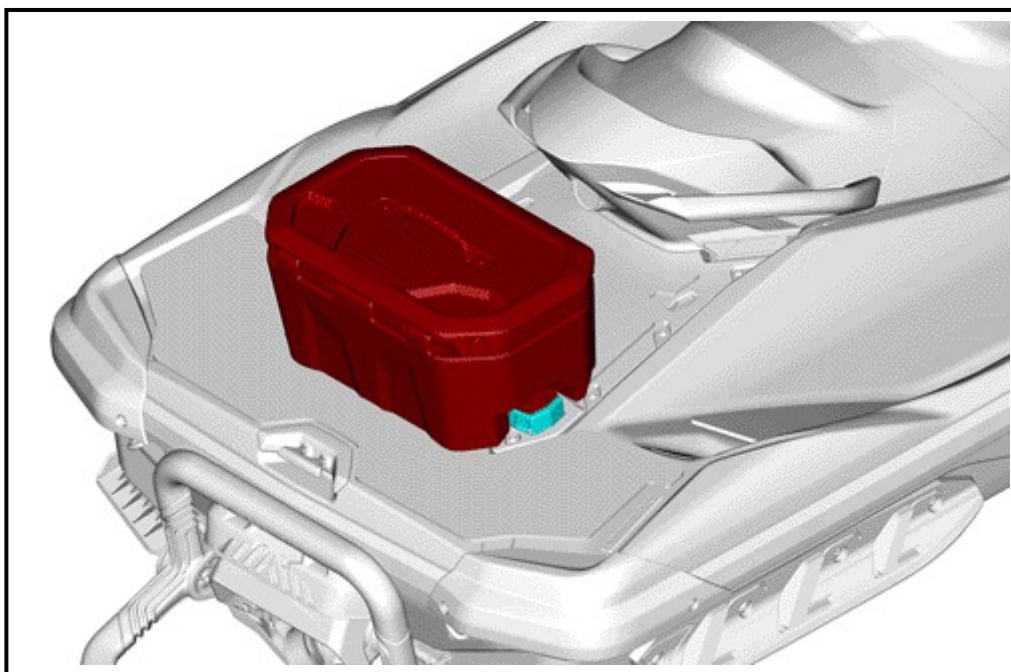
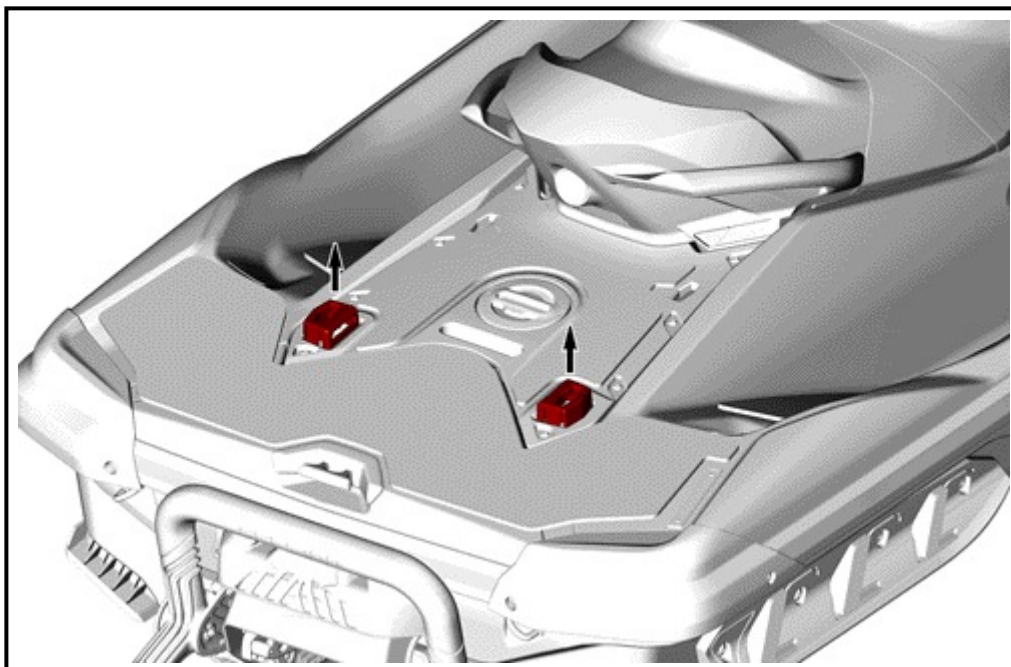
## 装着するパーツ



項目	説明	品番	量
P1	クーラーASS'Y	(別売りはありません)	1
P2	安全ラベル	EN 704906537 FR 704906538	1
P3	LinQシステムスペアパーツ	295100751	1
P4	ラバーラッチ	269800806	2
P5	LinQのつま先	511001164	1

## 車両準備

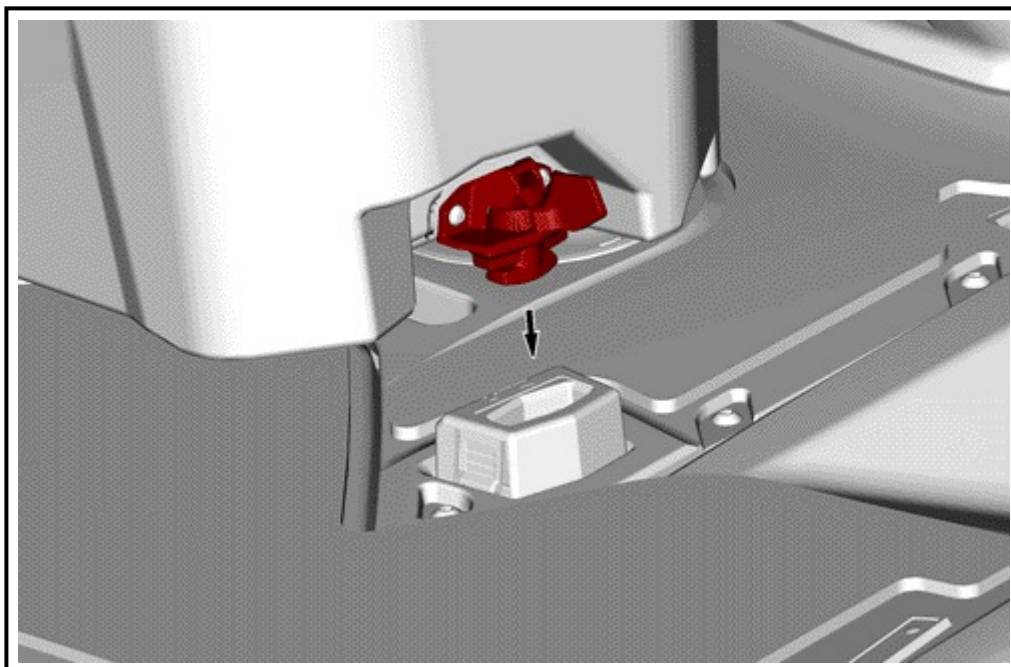
車両の統合LinQベースを上げます。



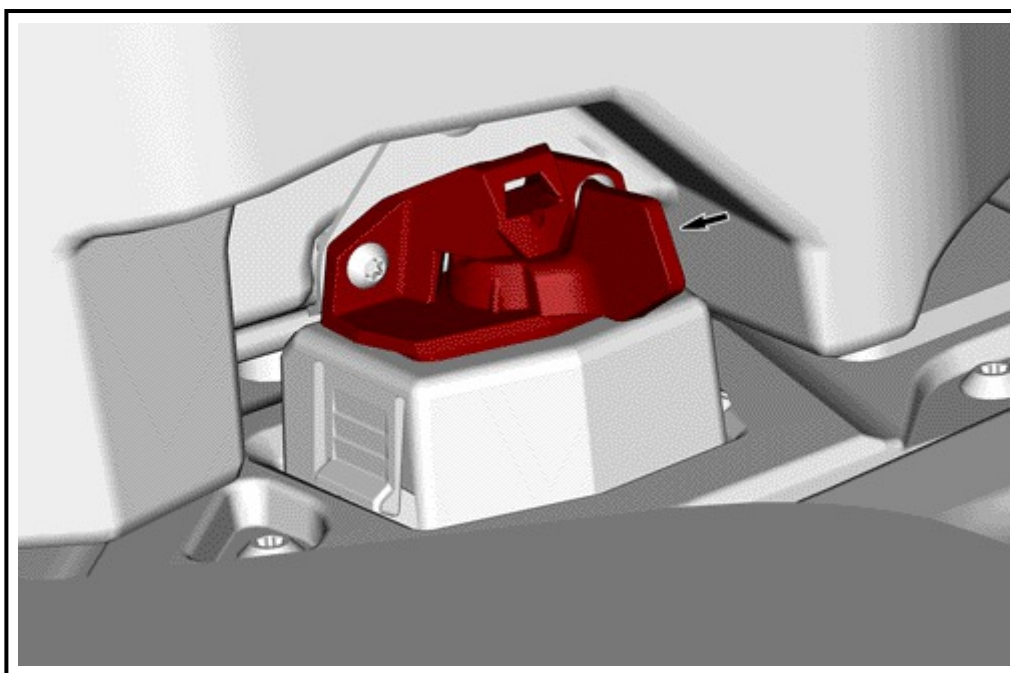
## クリッピング手順

注：船舶の左側のlinQ [P5]にクーラートーを取り付けます。

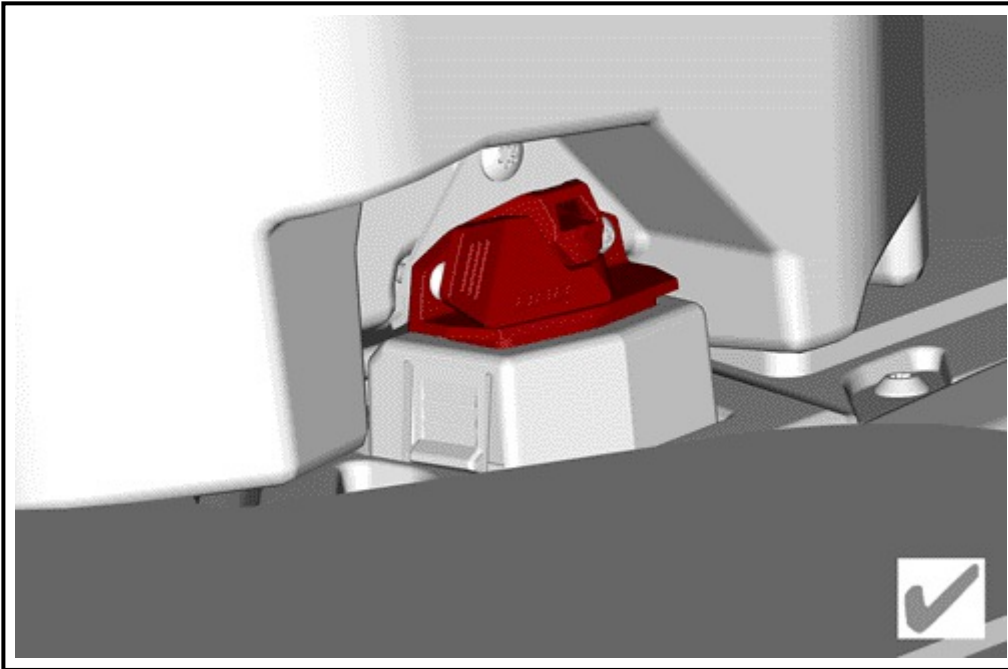
レバーを開いた位置に置き、クーラーを置きます。



レバーを閉じた位置に回します。



ライディングを始める前に、クーラーが適切に固定されていることを確認してください。



## 安全ラベル

この製品には、重要な安全情報を含む次のラベルが付いています。

ラベルは、この製品の永続的な部分と見なされます。ラベルが剥がれたり読みにくくなった場合は、正規代理店に無料で交換してください。

この製品を使用する場合は、ラベルに記載されている情報を読んで理解してから行ってください。



フランス語の警告ラベルがキットに含まれており、クライアントの好みに応じて取り付ける必要があります。

フランスの安全ラベルを取り付けるには、次の手順を実行します。

- 元のラベル面全体をきれいにし、完全に乾かします。
- フランスの安全ラベルを元のラベルの上に注意深く取り付けます。



ラベルの場所

2099-09-20