



PWCキット-USBケーブル-RXT、RXT-X、GTX、WAKE PRO（2018以降）およびFISH PRO

印刷可能バージョン

この記事の評価する

(平均評価 : 3.02)

言語 英語

プロパティを表示

製品 :	Sea-Doo_watercraft
プロジェクト番号 :	487802620_rev1
取扱説明書P/N :	487802620
リビジョン番号 :	1
改訂日 :	2019年6月
対象品目 :	USBケーブル-RXT、RXT-X、GTX、WAKE PRO（2018以降）およびFISH PRO

このドキュメントでは、次の記号を使用できます。

⚠ 警告

回避しないと、死亡または重傷を負う可能性がある危険な状況を示します。

▲注意： 回避しないと、軽傷または中程度の傷害を招く可能性がある危険な状況を示します。

通知 従わない場合、車両のコンポーネントやその他の資産に重大な損傷を与える可能性のある指示を示します。

⚠ 警告

- このキットは、特定の適用モデル専用設計されています（認定BRPディーラーがモデルを確認します）。販売されたユニット（ユニット）以外のユニットにはお勧めできません。
- キットのインストールにテンプレートが必要な場合は、テンプレートが拡張可能であることを確認してください。
- 分解/組み立ての際にロック装置（ロックタブ、セルフロックファスナーなど）の取り外しが必要な場合は、必ず新しいものと交換してください。
 - ・トルクレンチの締付け仕様を厳守してください。
- 特に指定のない限り、車両で操作を行うときはエンジンをオフにする必要があります。
- ホイール、トランスミッションコンポーネントなど、動く可能性のある部品に常に注意してください。
- 一部のコンポーネントはHOTです。作業を行う前に、常にエンジンが冷めるのを待ちます。

⚠ 警告

エンドユーザー向けの重要な安全情報や操作手順が、この手順シートに含まれている場合があります。必ず、キットの部品番号と、このキットに含まれている指示シートをお客様に提供してください。お客様がアクセサリを適切に使用するために必要なすべての情報にアクセスできることを確認します。

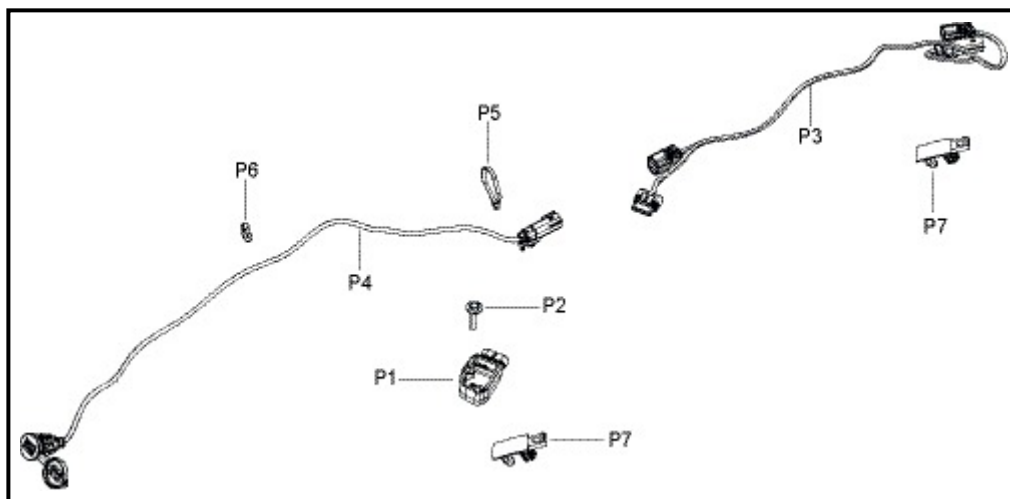
注：特に指定がない場合は、次の表の締め付けトルクを使用してください。

	グレード			
	5.8	8.8	10.9	12.9
M4	1.8±0.2 N•m (16±2 lbf•in)	2.8±0.2 N•m (25±2 lbf•in)	3.8±0.2 N•m (34±2 lbf•in)	4.5±0.5 N•m (40±4 lbf•in)
M5	3.3±0.2 N•m (29±2 lbf•in)	5±0.5 N•m (44±4 lbf•in)	7.8±0.7 N•m (69±6 lbf•in)	9±1 N•m (80±9 lbf•in)
M6	7.5±1 N•m (66±9 lbf•in)	10±2 N•m (89±18 lbf•in)	12.8±2.2 N•m (113±19 lbf•in)	16±2 N•m (142±18 lbf•in)
M8	15.3±1.7 N•m (135±15 lbf•in)	24.5±3.5 N•m (18±3 lbf•ft)	31.5±3.5 N•m (23±3 lbf•ft)	40±5 N•m (30±4 lbf•ft)
M10	29±3 N•m (21±2 lbf•ft)	48±6 N•m (35±4 lbf•ft)	61±9 N•m (45±7 lbf•ft)	73±7 N•m (54±5 lbf•ft)
M12	52±6 N•m (38±4 lbf•ft)	85±10 N•m (63±7 lbf•ft)	105±15 N•m (77±11 lbf•ft)	128±17 N•m (94±13 lbf•ft)
M14	85±10 N•m (63±7 lbf•ft)	135±15 N•m (100±11 lbf•ft)	170±20 N•m (125±15 lbf•ft)	200±25 N•m (148±18 lbf•ft)
M16	126±14 N•m (93±10 lbf•ft)	205±25 N•m (151±18 lbf•ft)	255±30 N•m (188±22 lbf•ft)	305±35 N•m (225±26 lbf•ft)
M18	170±20 N•m (125±15 lbf•ft)	273±32 N•m (201±24 lbf•ft)	330±25 N•m (243±18 lbf•ft)	413±47 N•m (305±35 lbf•ft)

このドキュメントの図は、さまざまなアセンブリの一般的な構造を示しており、部品の完全な詳細や正確な形状を再現していない場合があります。ただし、それらは同じまたは類似した機能を持つ部品を表します。

設置時間は約1.0時間です。

取り付けるパーツ



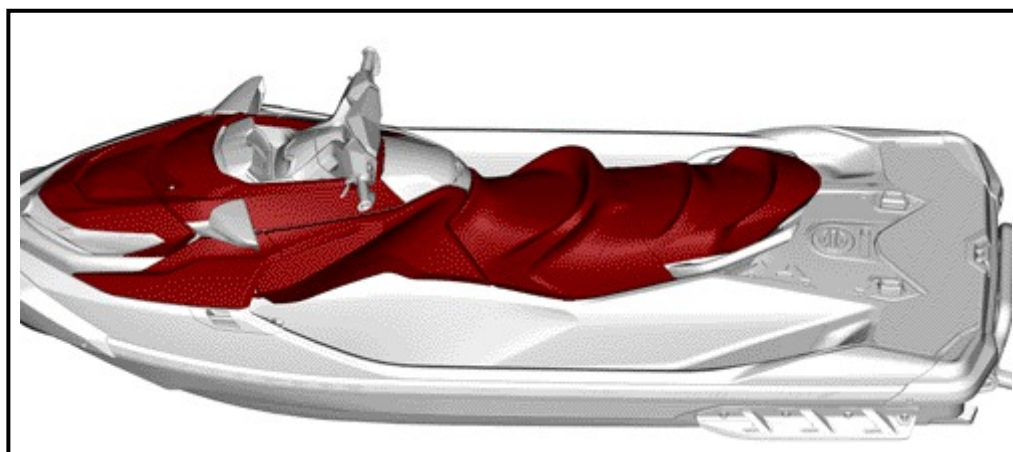
項目	説明	品番	数量
P1	インテリジェント電圧レギュレーター	個別に利用できません	1
P2	M6 x 35ネジ	250000399	1
P3	USB充電ケーブル	個別に利用できません	1
P4	USBケーブル	個別に利用できません	1
P5	ロックタイ206mm	293750027	1
P6	ロックタイ188mm (表示なし)	414115200	1
P7	クリップ	515178223	2

注：クリップ[P7]はキットに含まれていますが、この取り付けには必要ありません。

指示

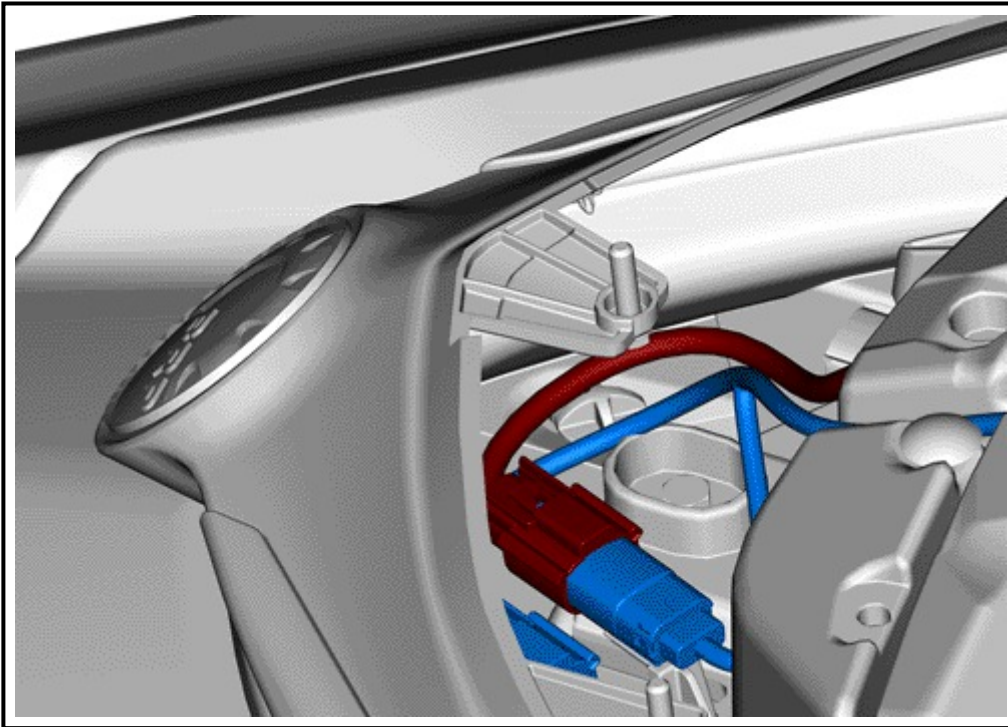
車両準備

グローブボックスカバー、センターカバー、フロントカバー、およびフードを取り外します（手順については、ショップマニュアルを参照してください）。

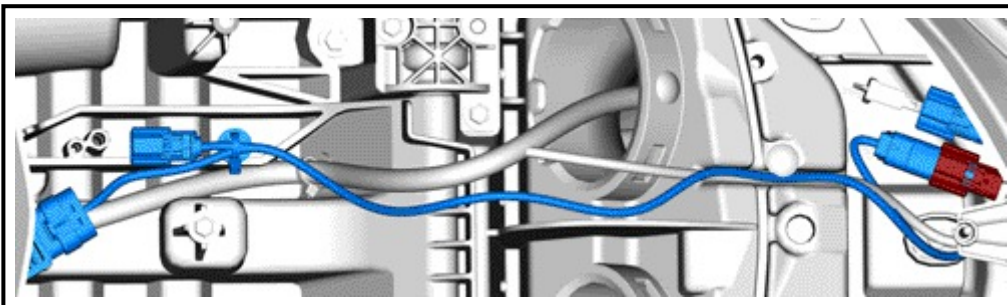


スピーカーなしの設置

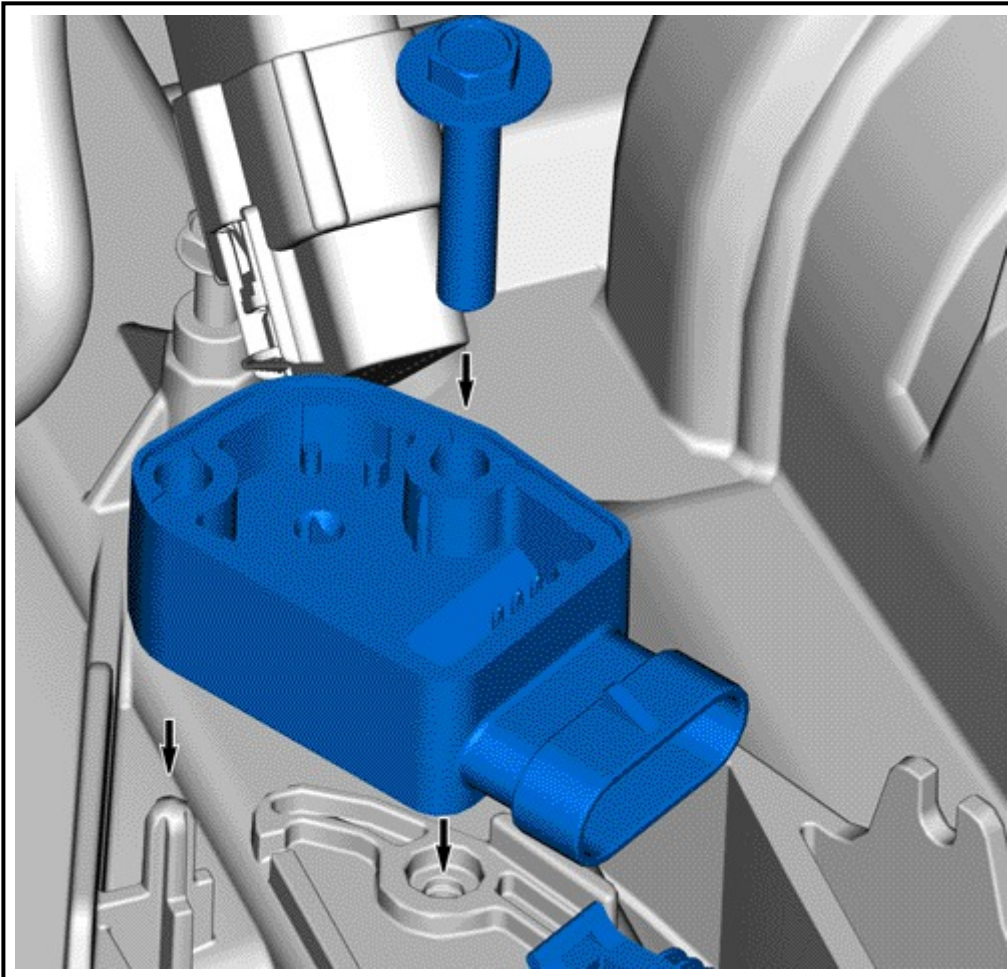
オスコネクタを車両前部のUSBケーブル[P4]のメスコネクタに接続します。



USBケーブルの配線を開始します[P4]。



インテリジェント電圧レギュレーター[P1]をM6 x 35ネジ[P2]で所定の位置に固定します。



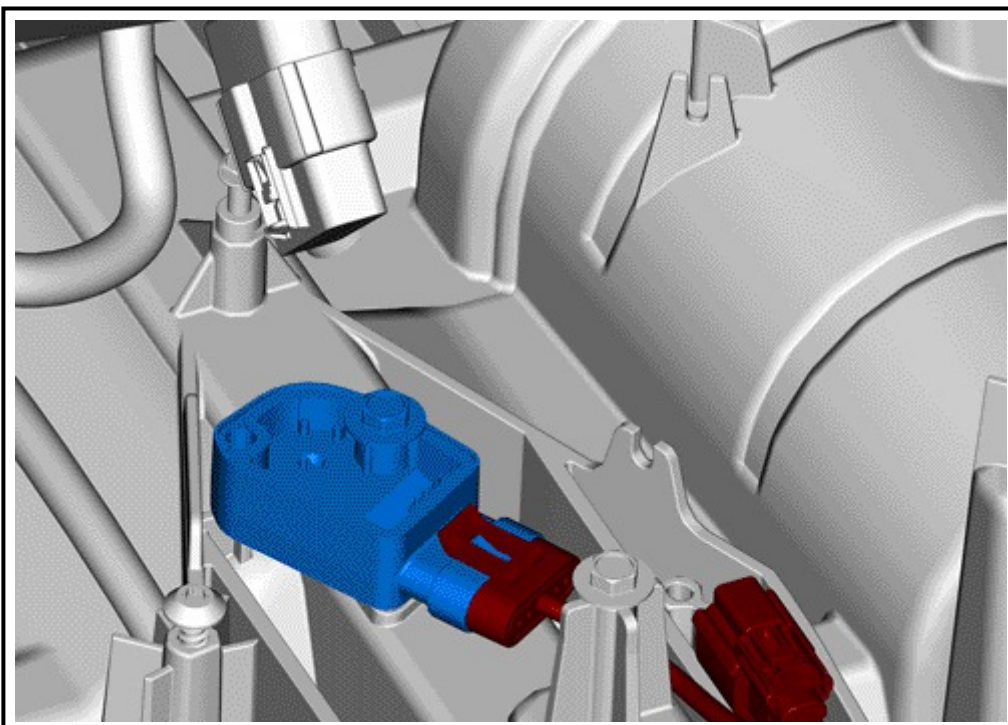
典型的な

締め付けトルク

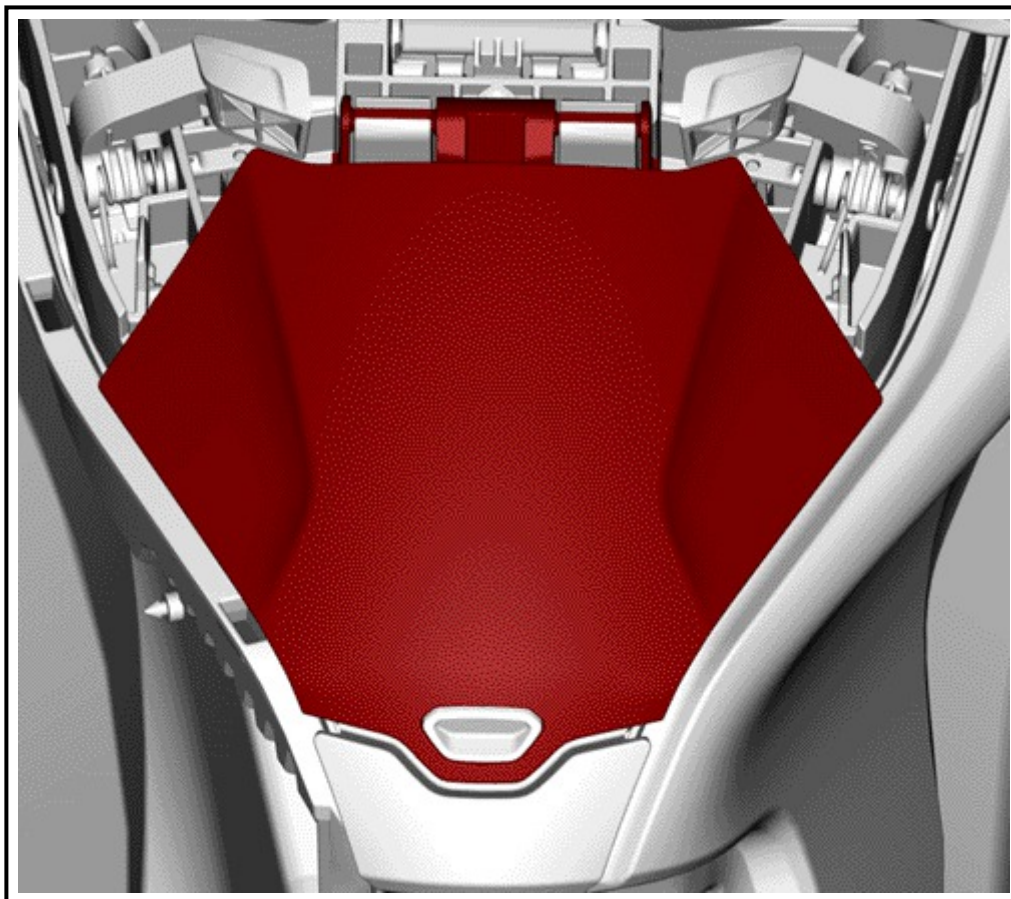
M6 x 35ネジ[P2]

$3 \pm 2 \text{ N}\cdot\text{m}$ (27±18 lbf•in)

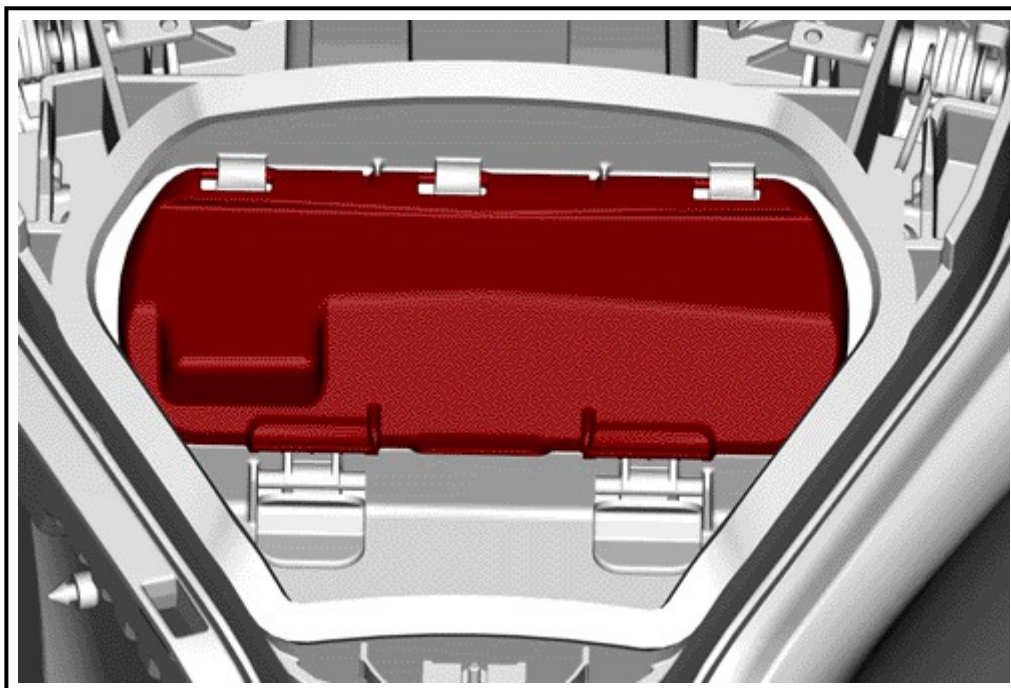
USBケーブル[P4]をインテリジェント電圧レギュレータ[P1]に接続します。



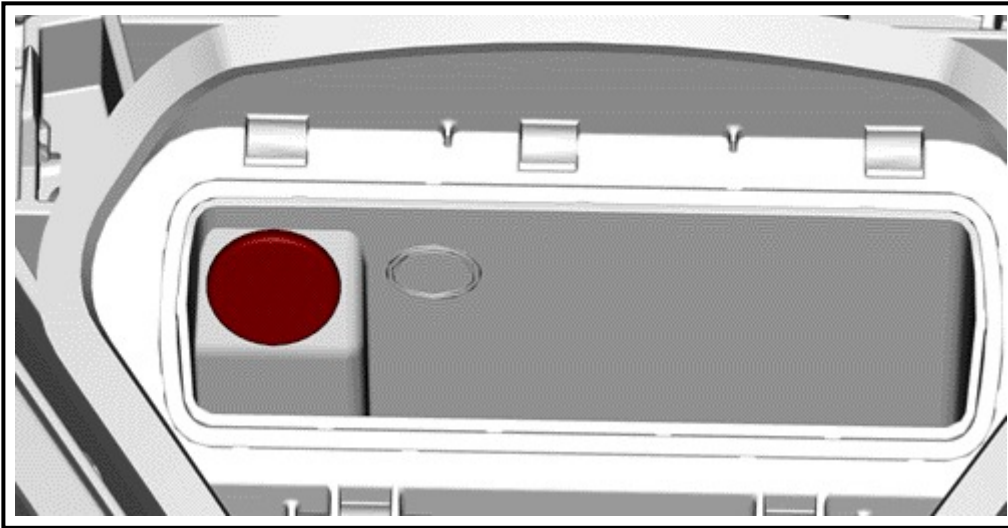
グローブボックスを開きます。



防水ボックスを開けます。

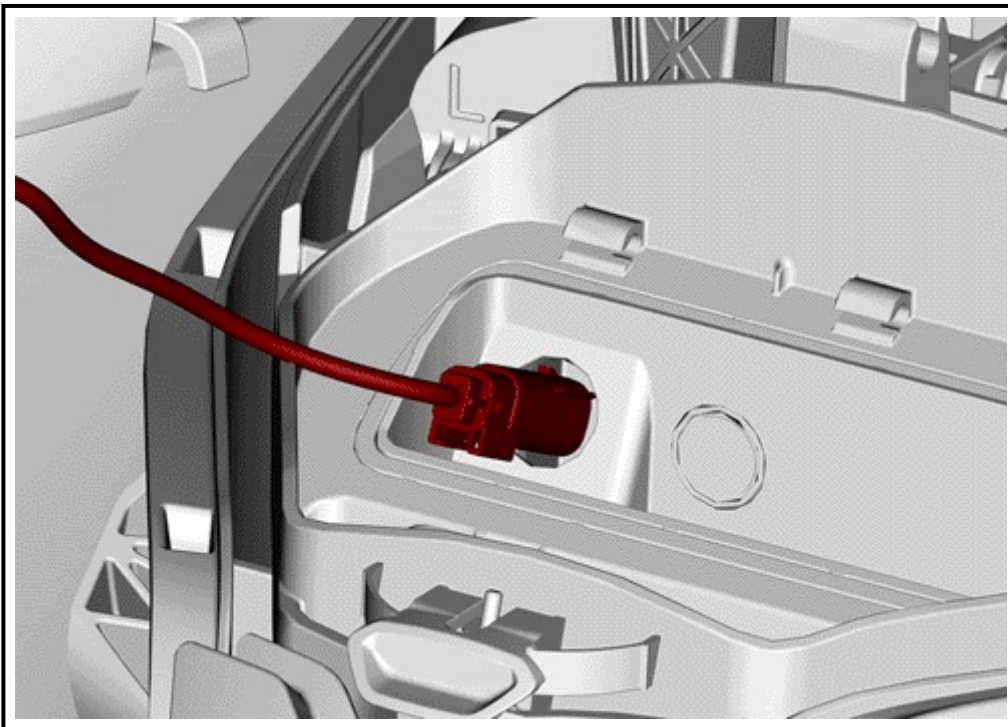


USBキャップを取り外します。

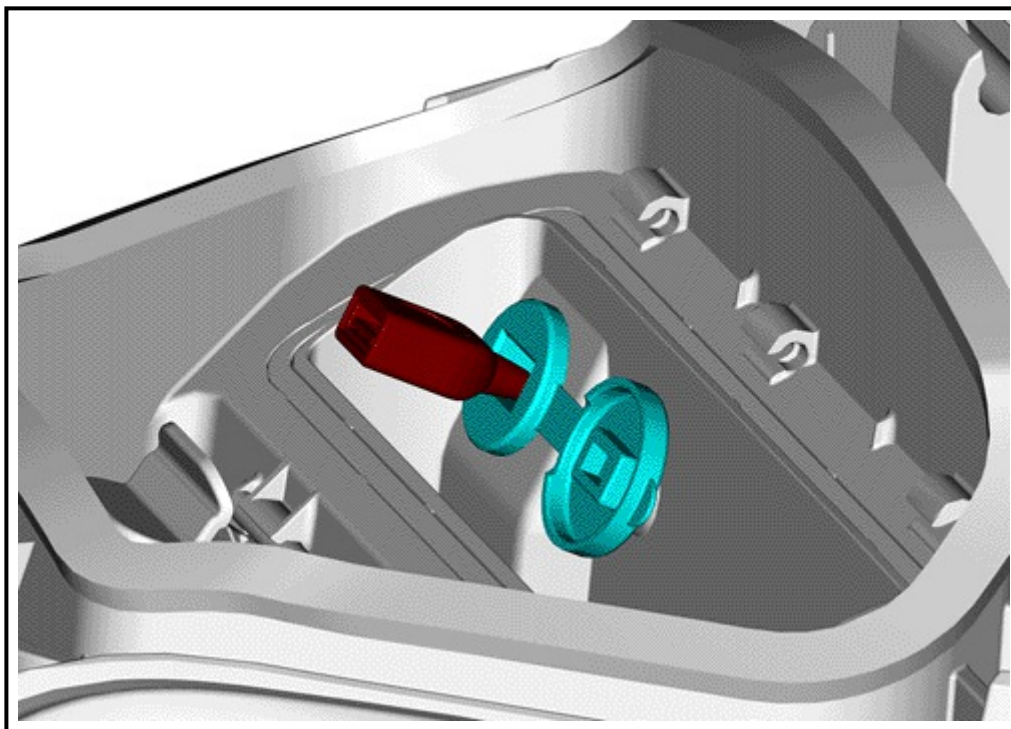


典型的な

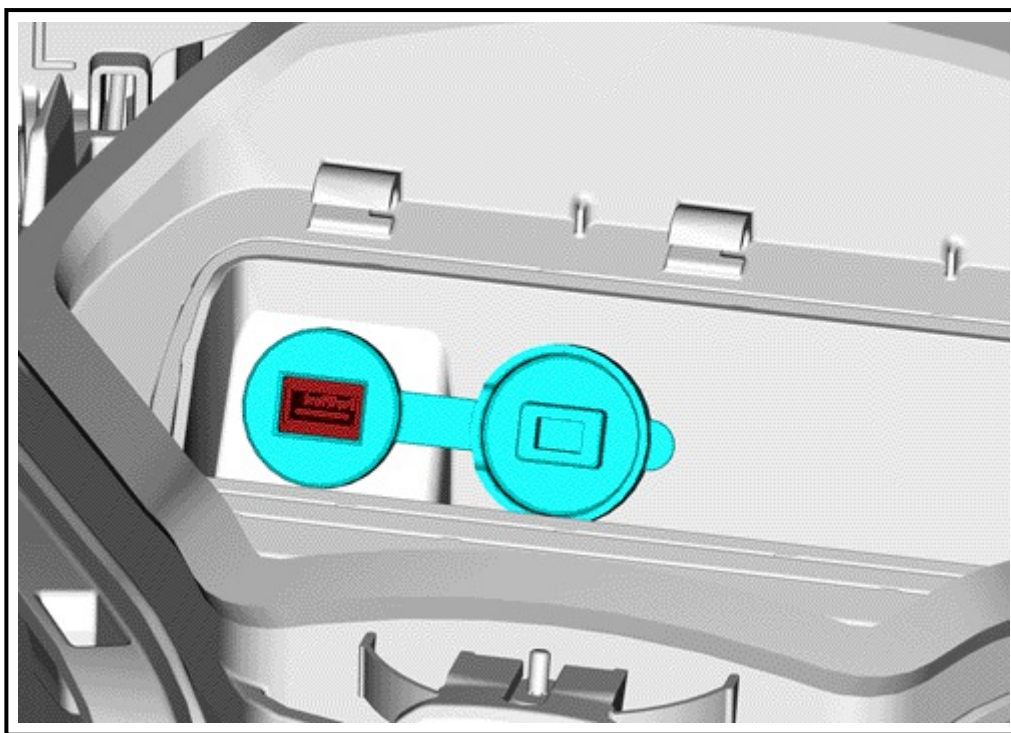
USB充電ケーブル[P3]を取り付けます。次の手順を実行します：
1.グローブボックスの穴にコネクタを挿入します。



2.キャップを挿入します。

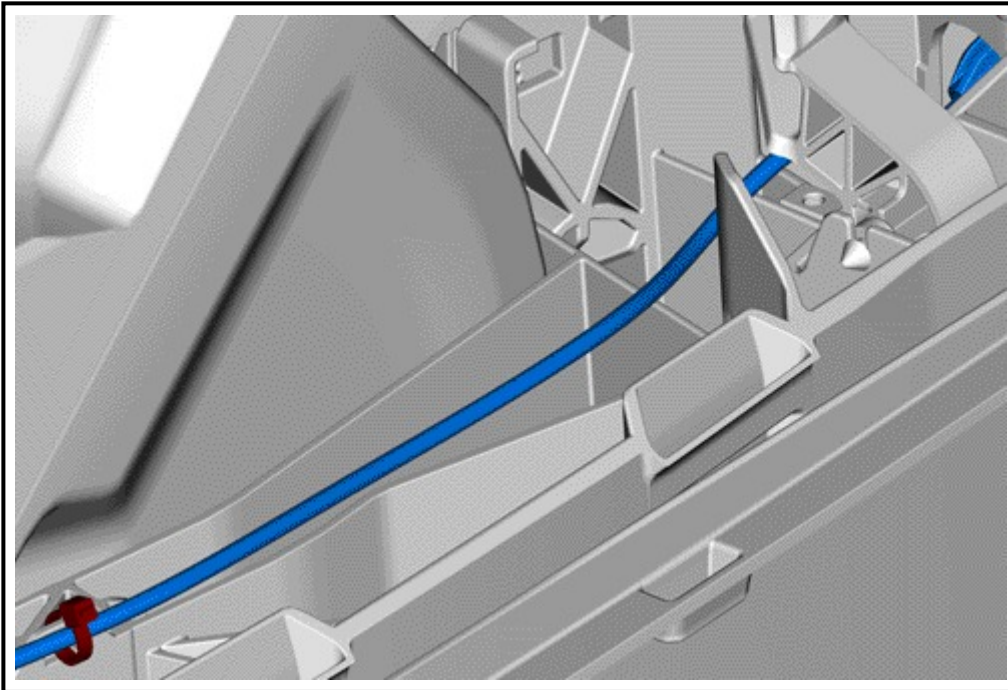


3. USBコネクタを挿入します。

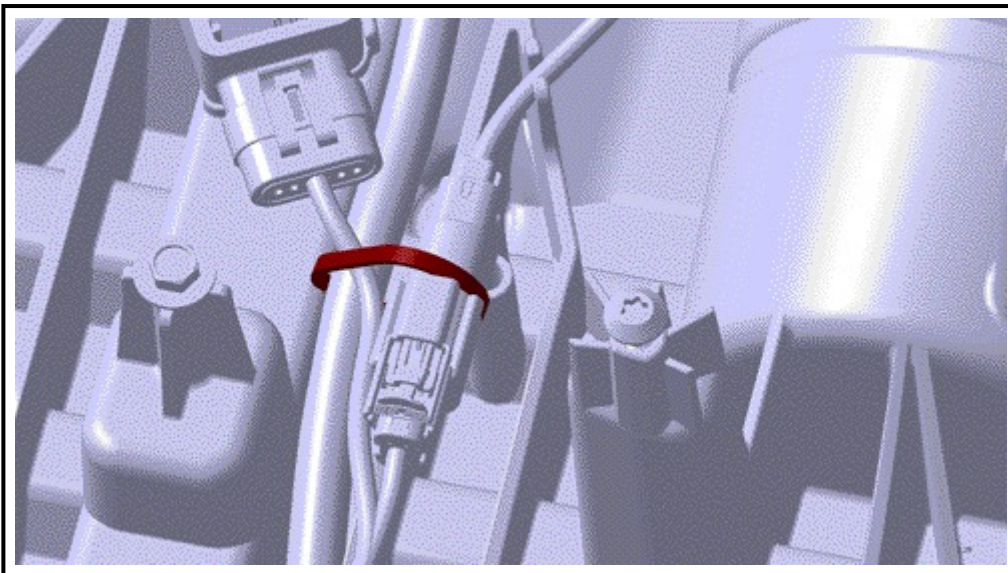


4. キャップを閉めます。

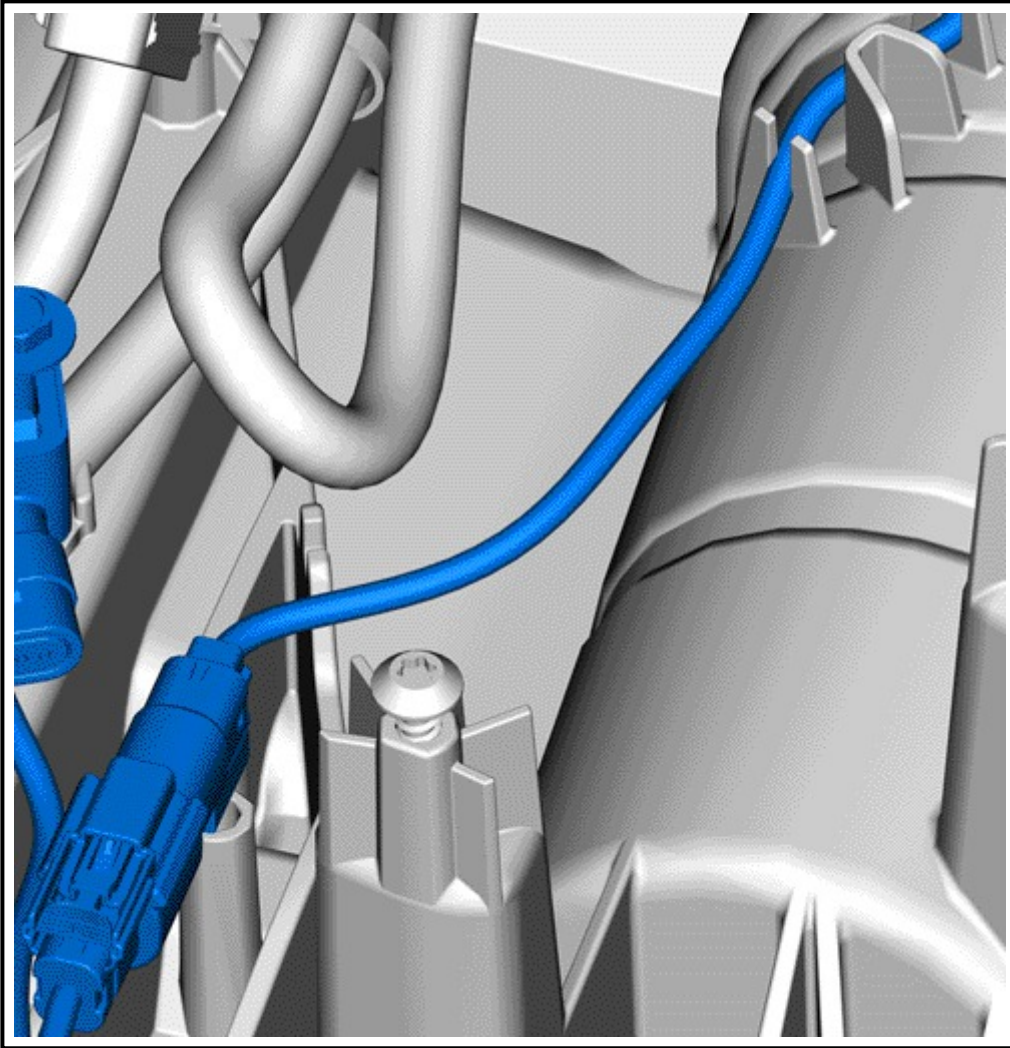
ルーティングを開始し、ロックタイ[P5]で USB充電ケーブル[P3]を所定の位置に固定します。



ロックタイを取り付けます[P6]。



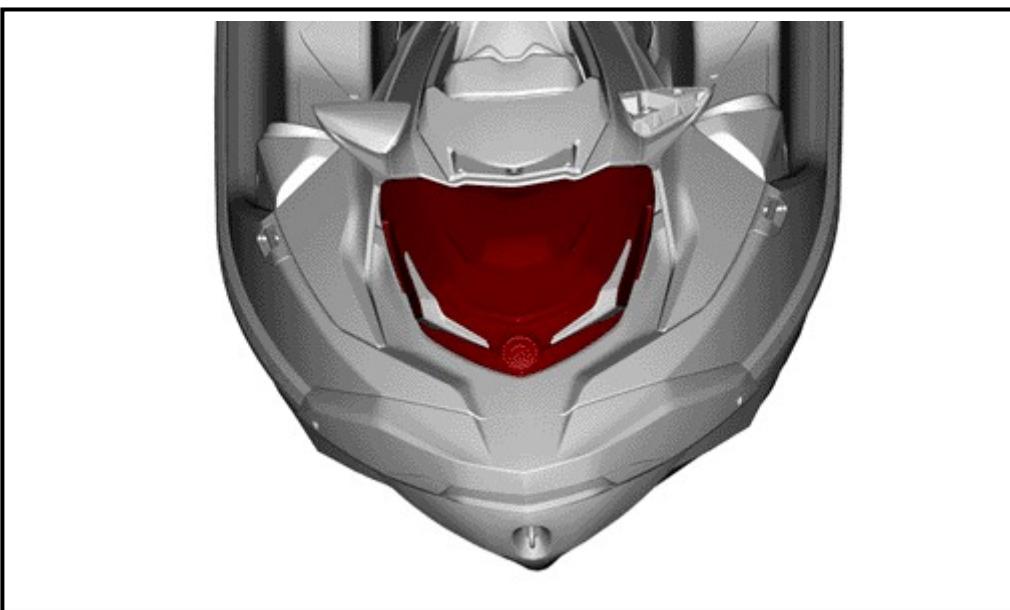
USBケーブルの端[P4]とUSB充電ケーブルの端[P3]を接続して、ルーティングを完了します。



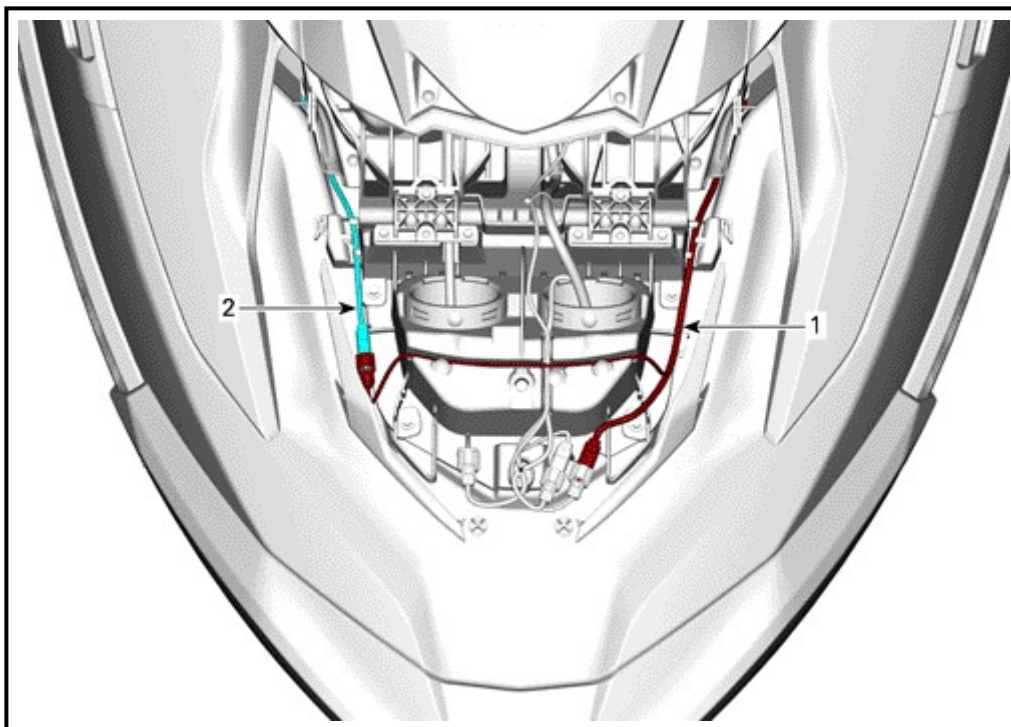
以前に取り外した部品をすべて再取り付けします。

スピーカーによる設置

車両前部のフードを取り外します。



左スピーカー配線と右スピーカー配線を外します。

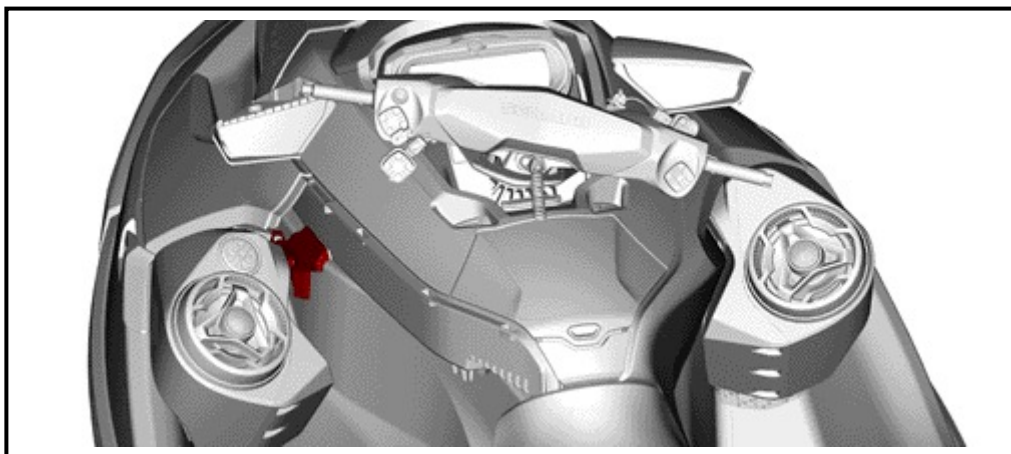


- 1.右スピーカー配線
- 2.左スピーカーの配線

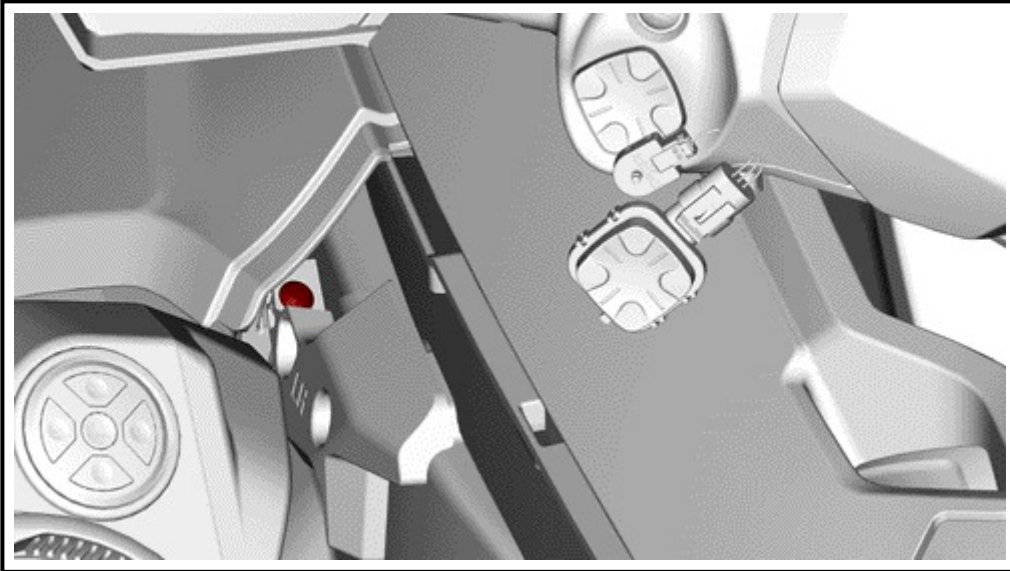
フロント中央パネルを取り外します。ショップのマニュアルを参照してください。



左側のサポートから上部のネジを外します。

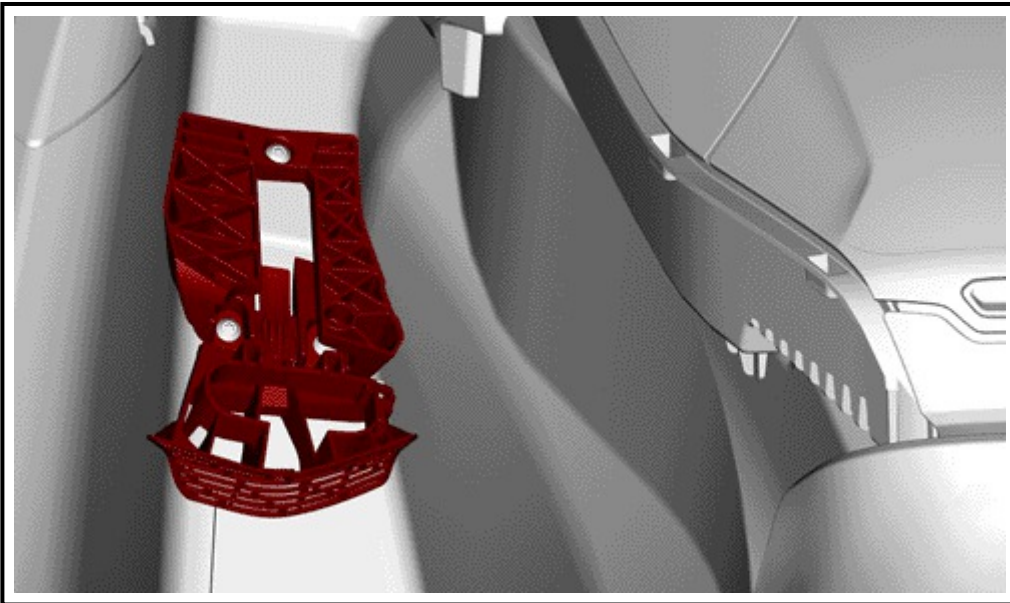


左サポート



トップスクリュー

スピーカーを取り外すために、6.35 mm (1/4インチ) のドライブエクステンションでスピーカーハウジングの下部ブラケットロックタブを解放します。

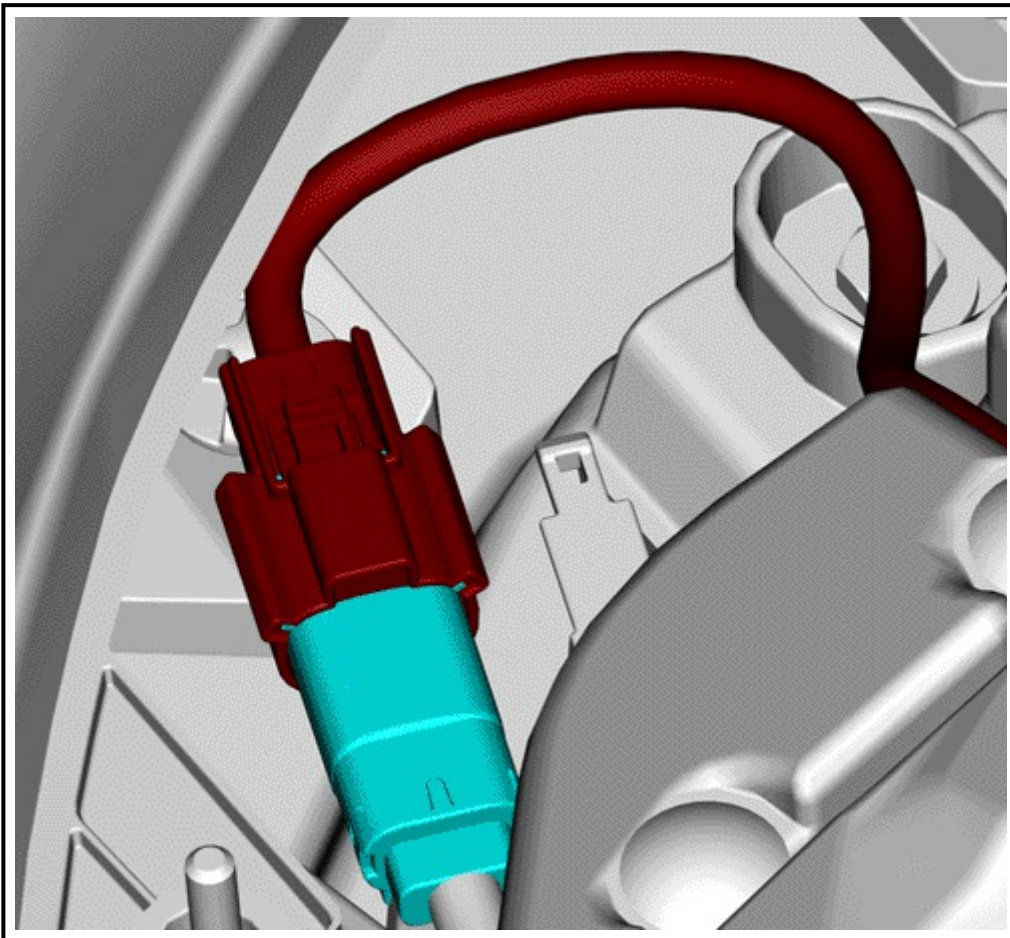




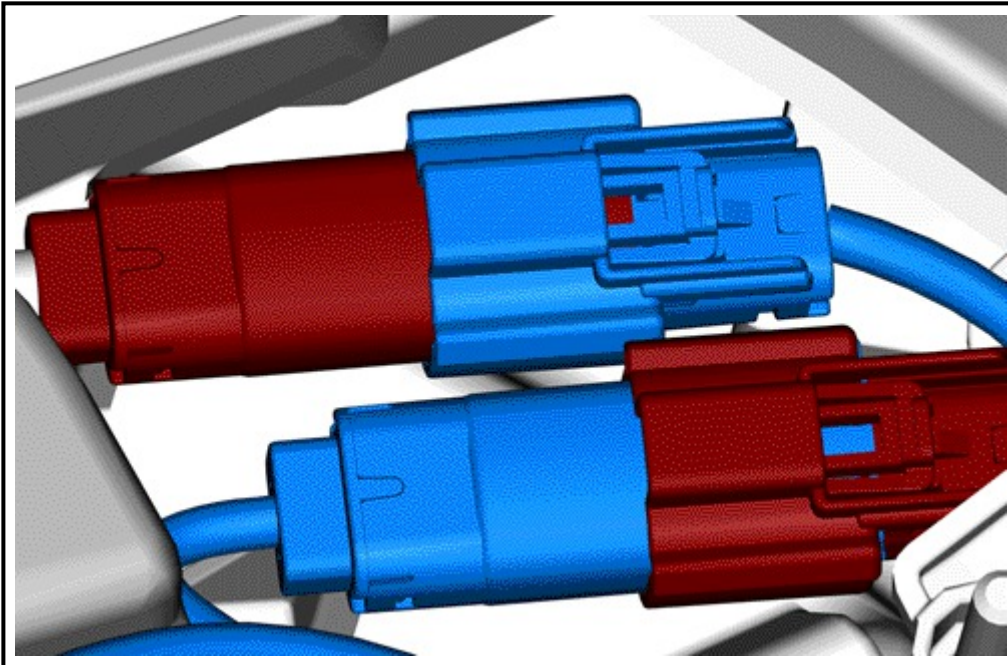
1.ロックタブ

右側の手順を繰り返します。

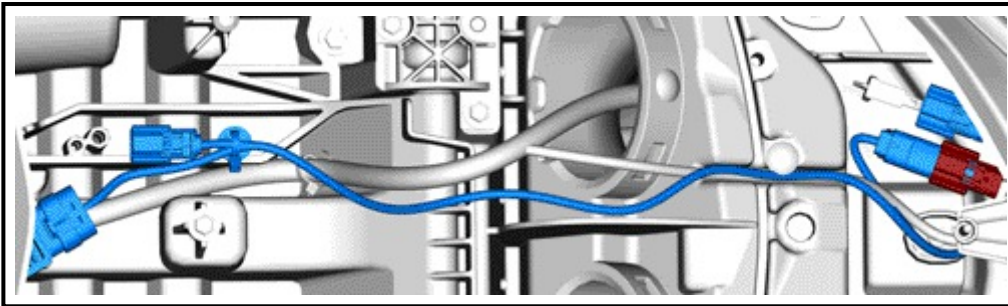
車の前にあるスピーカーのメスコネクタのオスコネクタを外します。



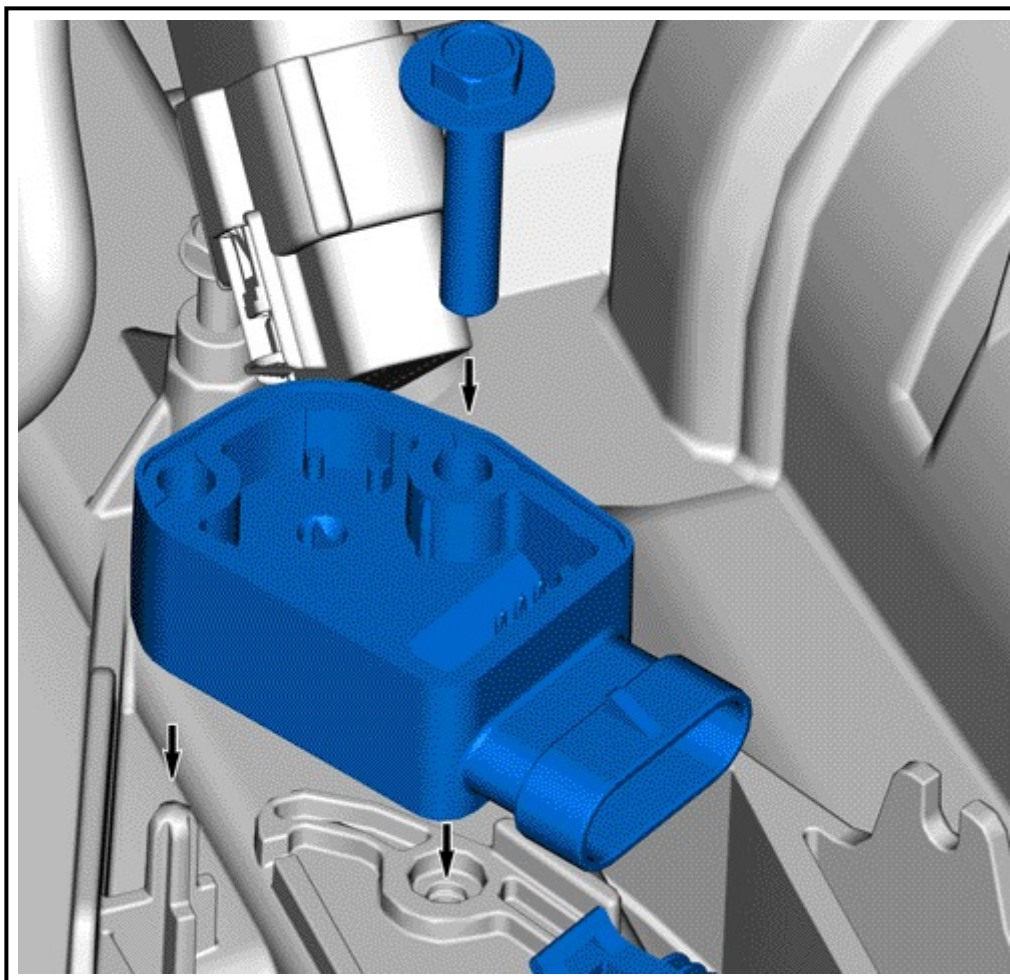
USBケーブルのオスコネクタ[P4]をスピーカーのメスコネクタに、オスコネクタをUSBケーブルのメスコネクタ[P4]に接続します。



USBケーブルの配線を開始します[P4]。



インテリジェント電圧レギュレーター[P1]をM6 x 35ネジ[P2]で所定の位置に固定します。



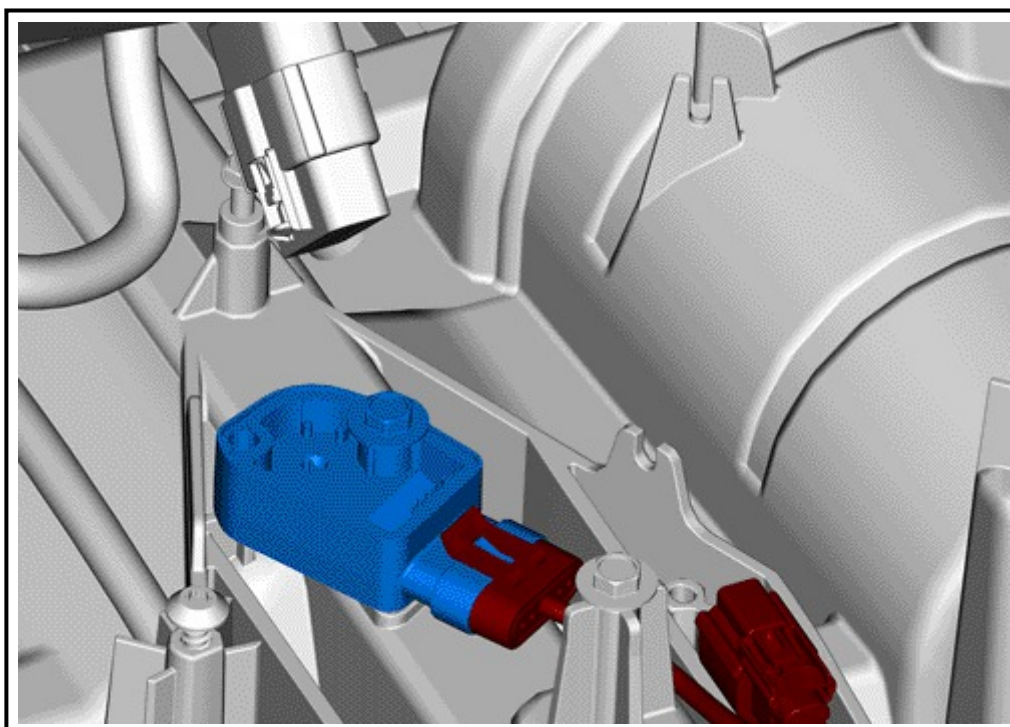
典型的な

締め付けトルク

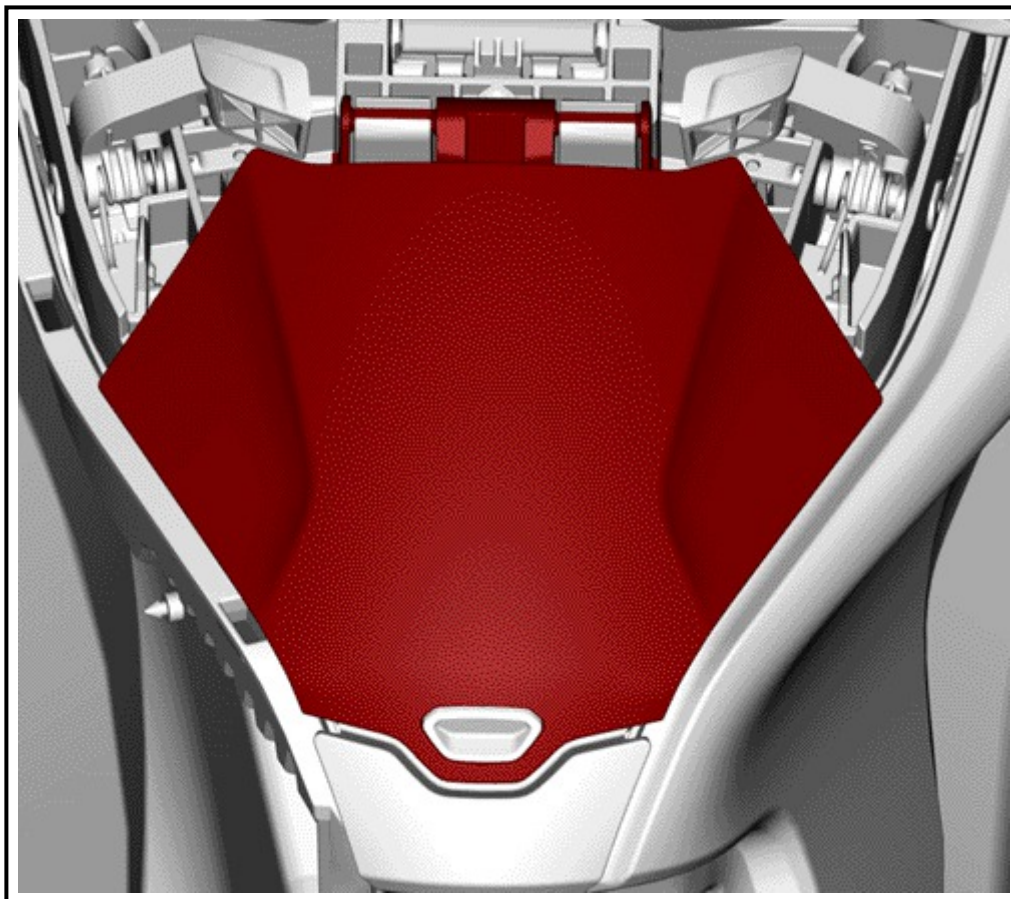
M6 x 35ネジ[P2]

$3 \pm 2 \text{ N}\cdot\text{m}$ (27±18 lbf·in)

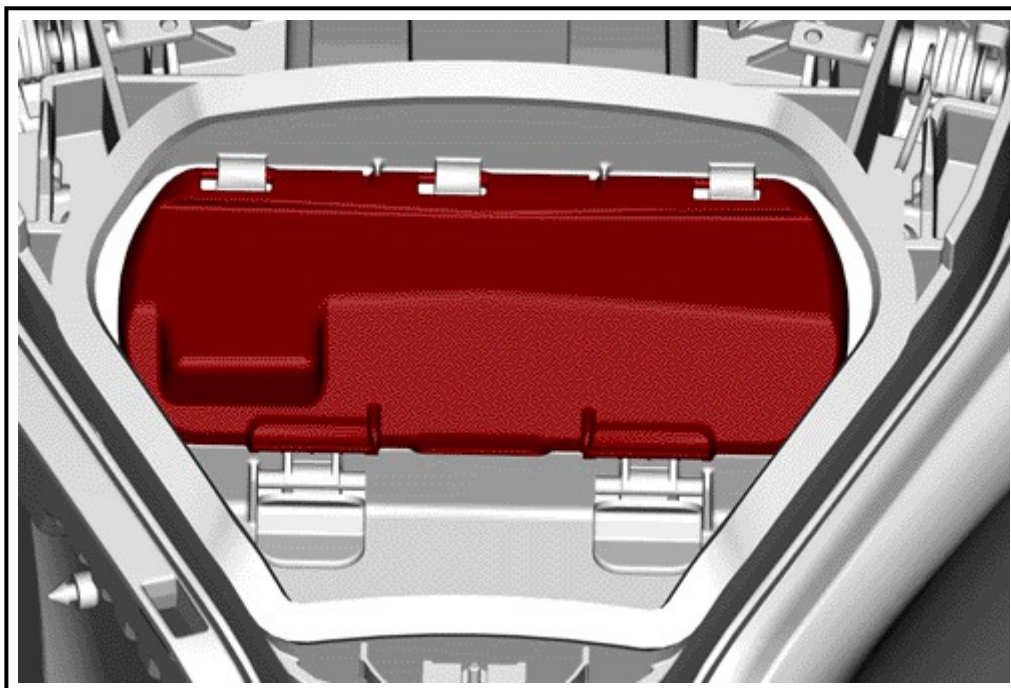
USBケーブル[P4]をインテリジェント電圧レギュレータ[P1]に接続します。



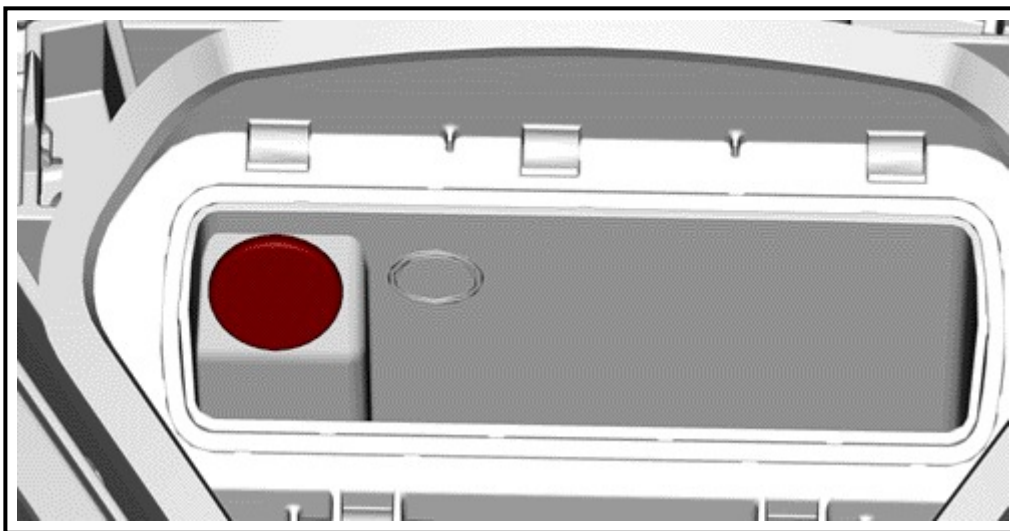
グローブボックスを開きます。



防水ボックスを開けます。



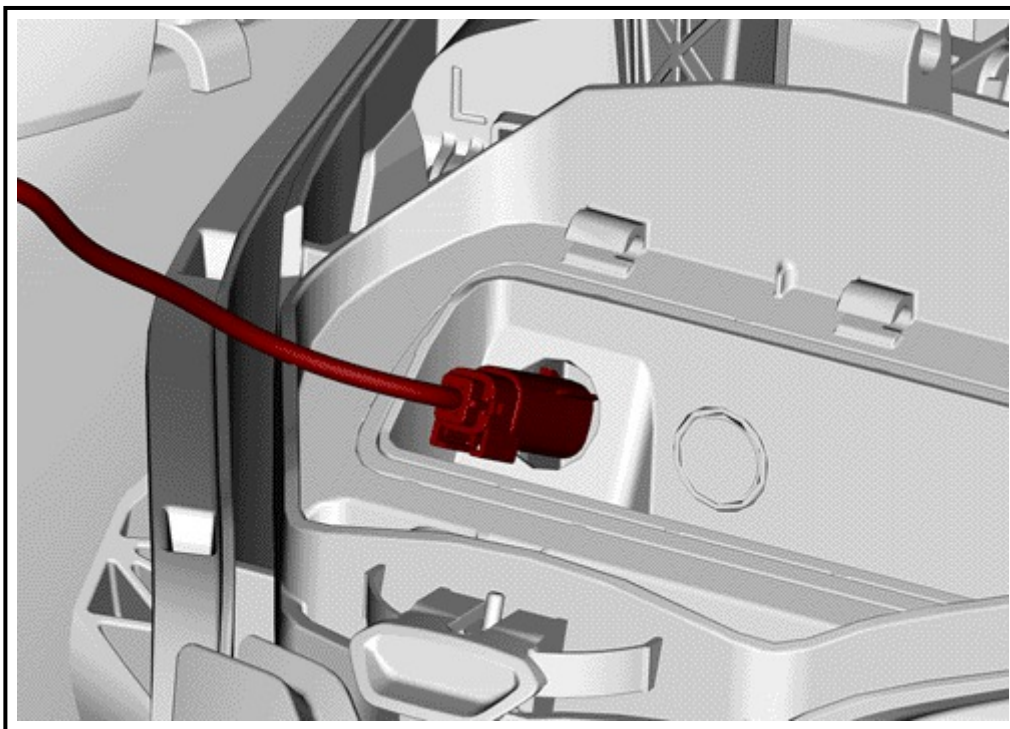
USBキャップを取り外します。



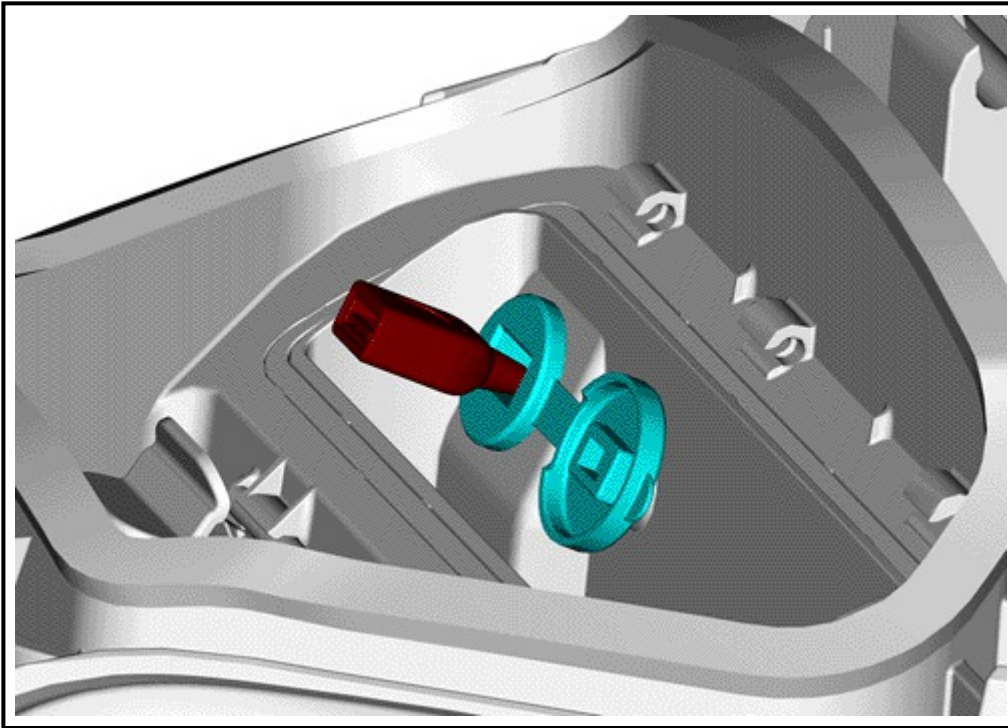
典型的な

USB充電ケーブル[P3]を取り付けます。次の手順を実行します：

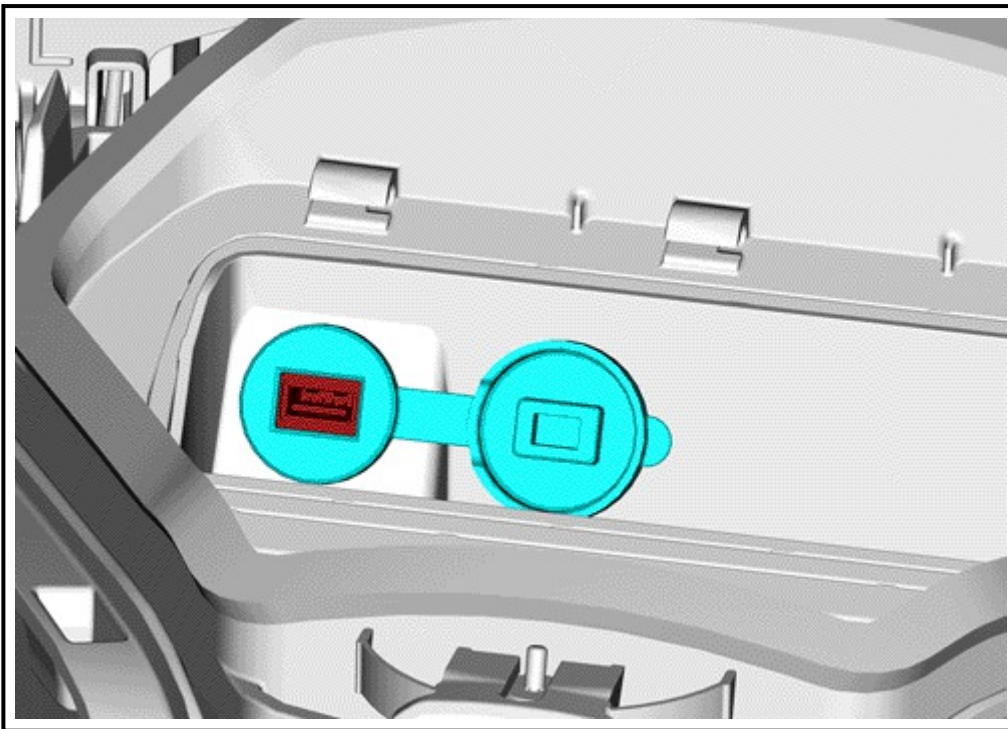
1.グローブボックスの穴にコネクタを挿入します。



2.キャップを挿入します。

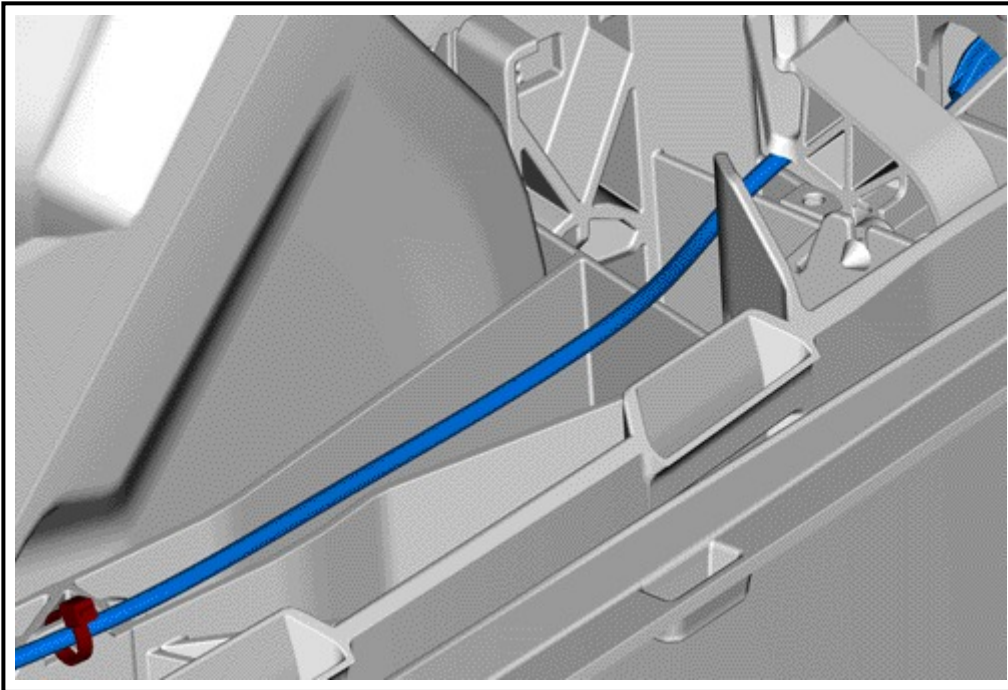


3. USBコネクタを挿入します。

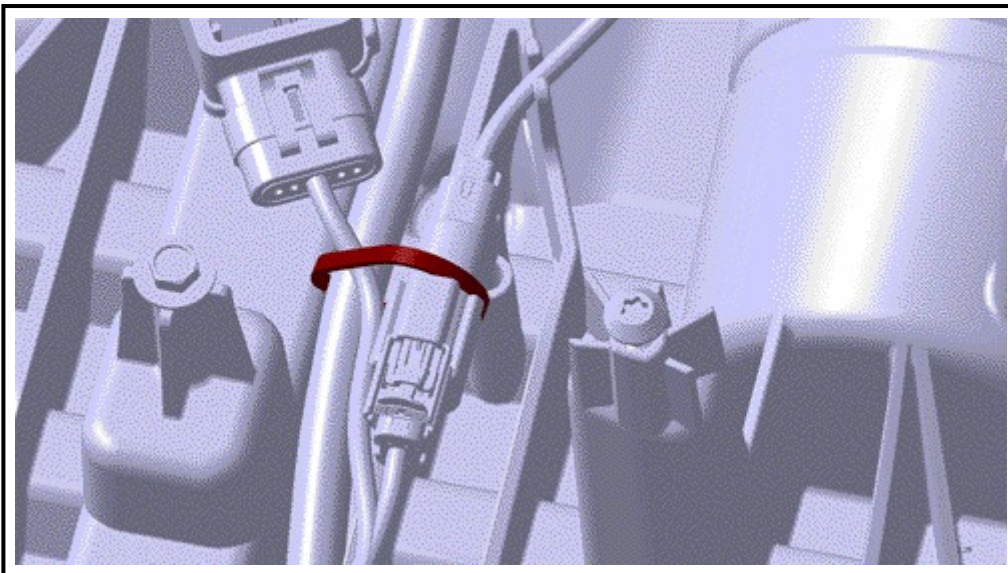


4. キャップを閉めます。

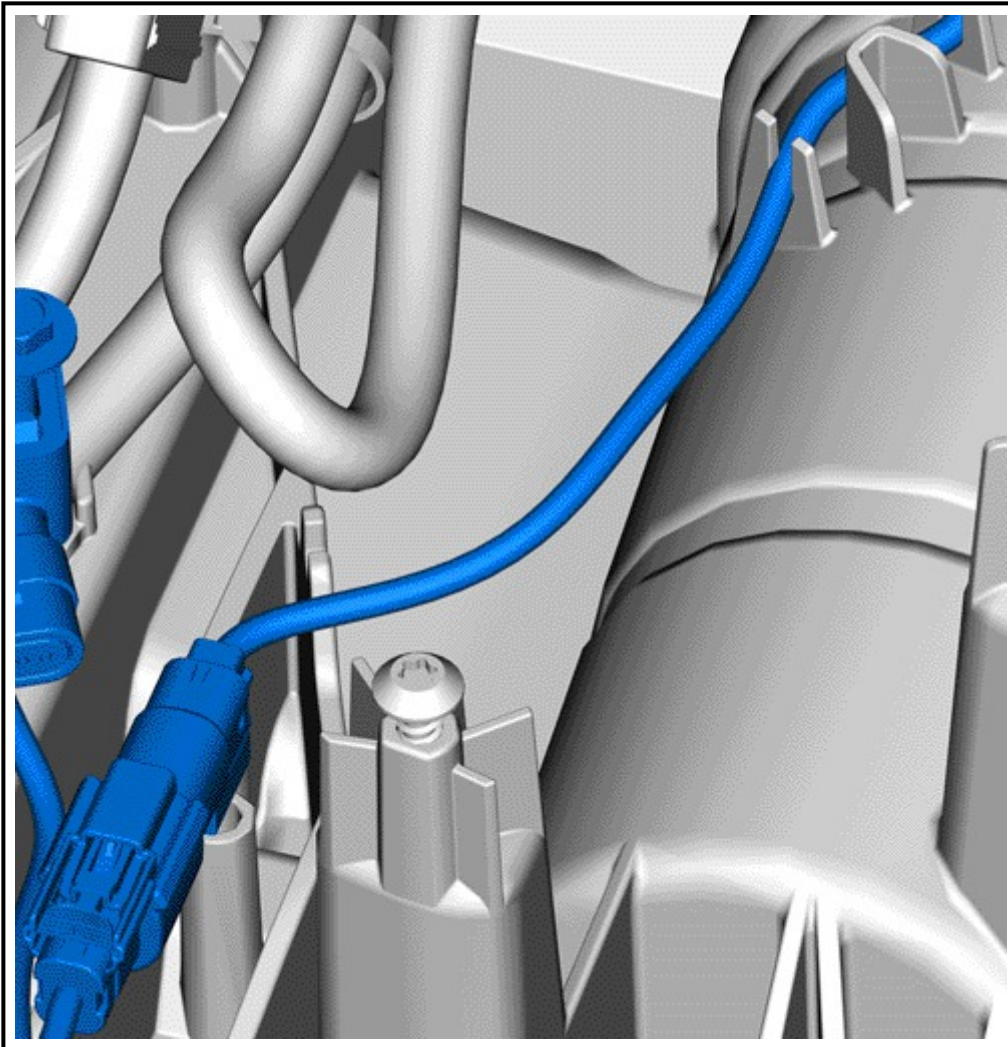
ルーティングを開始し、ロックタイ[P5]で USB充電ケーブル[P3]を所定の位置に固定します。



ロックタイ[P6]を取り付けます。



USBケーブルの端[P4]とUSB充電ケーブルの端[P3]を接続して、ルーティングを完了します。



以前に取り外した部品をすべて再取り付けします。

2099-08-29